



OKIMAT 8

Montageanleitung (Originalmontageanleitung)

Vorwort

Haftungsausschluss

DewertOkin haftet nicht für Schäden, die aus

- dem Nichtbeachten der Anleitung,
- von DewertOkin nicht freigegebenen Änderungen am Produkt oder
- von DewertOkin nicht hergestellten oder nicht freigegebenen Ersatzteilen resultieren.

► Technische Änderungen im Sinne der ständigen Produktverbesserung sind jederzeit ohne Ankündigung vorbehalten!

Erstellung einer kompletten Betriebsanleitung für die Gesamtmaschine

Diese Anleitung ist für den Endproduktehersteller bestimmt – nicht für die Weitergabe an den Betreiber des Endprodukts. Sie kann hinsichtlich der Sachinformationen als Grundlage für die Erstellung der Endprodukte-Anleitung dienen.

Für die von Ihnen zu erstellende Betriebsanleitung für das Endprodukt sollten Sie insbesondere die Hinweise auf mögliche Gefahren nutzen. Die Beachtung dieser Hinweise entbindet Sie jedoch nicht davon, eine eigene, gesonderte Risikoanalyse für das Endprodukt zu erstellen und den Sicherheitshinweisen Ihrer Betriebsanleitung zugrunde zu legen.

Die Montageanleitung enthält nicht alle für den sicheren Betrieb des Endproduktes notwendigen Informationen. Sie beschreibt ausschließlich den Einbau und die Bedienung des Antriebes als unvollständige Maschine.

Die Montageanleitung wendet sich an Fachleute mit der Aufgabe der Endprodukteherstellung und nicht an den Betreiber des Endprodukts.

Hinweise für Kunden in Ländern der EU

Kennzeichnung (TÜV SÜD Product Service)

Der OKIMAT 8 ist vom TÜV hinsichtlich der Bauart geprüft. Die Produktion des OKIMAT 8 wird ebenfalls vom TÜV überwacht. Bauartprüfung und Überwachung der Produktion werden durch das TÜV-Etikett bescheinigt.



Abbildung 1 TÜV-Etikett

Inhaltsverzeichnis

Vorwort	3
Haftungsausschluss	3
Erstellung einer kompletten Betriebsanleitung für die Gesamtmaschine	3
Hinweise für Kunden in Ländern der EU	3
Inhaltsverzeichnis	4
1. Allgemeines	6
1.1 Sicherheitshinweise in der Montageanleitung und in der Betriebsanleitung der Gesamtmaschine	6
1.2 Handbuchkonventionen	6
2. Sicherheitshinweise	7
2.1 Bestimmungsgemäße Verwendung	7
2.2 Sicherheitshinweise in der Montageanleitung und in der Betriebsanleitung der Gesamtmaschine	8
2.3 Personalauswahl – Eignung	8
2.4 Hinweise zur Sicherheit beim Betrieb	9
2.5 Produktkennzeichnung	10
3. Kombinationsmöglichkeiten	11
4. Gerätebeschreibung	12
4.1 Gerätekomponenten	12
5. Technische Daten	13
6. Montage	15
6.1 Sicherheitsrelevante Hinweise zur Montage	15
6.2 Durchführung der Montage	16
7. Hinweise zur Erstellung der Bedienungsanleitung	22
7.1 Allgemeine Hinweise	22
7.2 Hinweise zur Bedienung bei optionaler Ausstattung	24
8. Fehlerbehebung	27
9. Wartung	28
9.1 Wartung	28
9.2 Pflege und Reinigung	28

10.	Entsorgung	29
10.1	Verpackungsmaterial	29
10.2	Bauteile des Antriebs	29
	Einbauerklärung	30
	EG-Konformitätserklärung	31

1. Allgemeines

Diese Montageanleitung ist eine wesentliche Hilfe für die erfolgreiche und gefahrlose Montage des Antriebs in das Endprodukt. Sie ist keine Betriebsanleitung für das Endprodukt.

Die Montageanleitung hilft Ihnen, Gefahren zu vermeiden, Reparaturkosten und Ausfallzeiten zu vermindern und die Zuverlässigkeit und Lebensdauer der Maschine zu erhöhen.



VORSICHT

Beachten Sie unbedingt die Hinweise in dieser Anleitung! So verhindern Sie, dass durch Fehler bei der Montage oder beim Anschluss

- Verletzungs- und Unfallgefahren entstehen und
- das Antriebssystem oder das Endprodukt beschädigt werden kann.

Diese Montageanleitung wurde mit großer Sorgfalt erstellt. Für die Richtigkeit und Vollständigkeit der Daten, Abbildungen und Zeichnungen wird keine Gewähr oder Haftung übernommen, soweit diese nicht gesetzlich vorgeschrieben ist.

Verfügbarkeit der Montageanleitung

Als Hersteller des Endproduktes sind Sie gemäß der Maschinenrichtlinie 2006/42/EG verpflichtet, die Montageanleitung zu Ihren technischen Unterlagen zu nehmen, die Sie für staatliche Kontrollstellen dokumentieren.

1.1 Sicherheitshinweise in der Montageanleitung und in der Betriebsanleitung der Gesamtmaschine

Der Hersteller der vollständigen Maschine (Endprodukt) darf den Antrieb OKIMAT 8 als unvollständige Maschine nur dann in Betrieb nehmen,

- wenn die vollständige Maschine, in die der Antrieb OKIMAT 8 eingebaut wurde, allen Schutzzielen der Maschinenrichtlinie 2006/42/EG entspricht, und
- wenn die Konformität der vollständigen Maschine vom Hersteller erklärt wurde.

Der Hersteller des Endproduktes ist verpflichtet, eine Betriebsanleitung für das Endprodukt zu erstellen. Die Sicherheitshinweise in dieser Betriebsanleitung müssen auf Grundlage einer Risikoanalyse des Endproduktes erstellt werden.

1.2 Handbuchkonventionen

Hinweise, die nicht die Sicherheit betreffen, werden im Text durch ein Dreieckssymbol kenntlich gemacht:

- ▶ Symbol für Hinweise

Erläuterungen der Sicherheitshinweise



VORSICHT

Achtung vor gefährlicher Situation; Verletzungsgefahr.

ACHTUNG

Hinweis vor schädlicher Situation; mögliche Folgen: das Produkt oder etwas in seiner Umgebung kann geschädigt werden

2. Sicherheitshinweise

2.1 Bestimmungsgemäße Verwendung

Der Antrieb OKIMAT 8 ist für den Einbau in Betten vorgesehen:

- zur elektromotorischen Verstellung von beweglichen Liegeteilen unter Verwendung geeigneter Beschläge oder Mechaniken,



VORSICHT

Unfallgefahr

Der Antrieb ist nur für die oben beschriebenen Anwendungen bestimmt. Eine andere Verwendung ist unzulässig und kann zu Unfällen oder Zerstörung des Gerätes führen. Unsachgemäße Anwendungen führen zu einem sofortigen Erlöschen jeglicher Garantie- und Gewährleistungsansprüche des Endprodukteherstellers gegenüber dem Hersteller.

Gebrauchsausschluss

Beachten Sie die folgenden Hinweise zum Gebrauchsausschluss und informieren Sie die Bediener in Ihrer Betriebsanleitung für das Endprodukt darüber.

Der Antrieb OKIMAT 8 darf nicht eingesetzt werden

- in einer Umgebung, in der mit dem Auftreten von entzündlichen oder explosiven Gasen oder Dämpfen (z.B. Anästhetika) zu rechnen ist,
- in feuchter Umgebung,
- im Freien,
- in Applikationen, die in Waschstraßen gereinigt werden,
- oberhalb der auf dem Typenschild angegebenen Kräfte.

Der Antrieb OKIMAT 8 kann von Kindern ab 8 Jahren und darüber sowie von Personen mit verringerten physischen, sensorischen oder mentalen Fähigkeiten oder Mangel an Erfahrung und Wissen benutzt werden, wenn sie beaufsichtigt oder bezüglich des sicheren Gebrauchs des Gerätes unterwiesen wurden und die daraus resultierenden Gefahren verstehen. Kinder dürfen nicht mit dem Gerät spielen. Reinigung und Benutzer-Wartung dürfen nicht von Kindern ohne Beaufsichtigung durchgeführt werden.

- ▶ Verwenden Sie nur Ersatzteile, die von DewertOkin hergestellt oder freigegeben wurden. Nur diese gewährleisten eine ausreichende Sicherheit.

Option: Netzunabhängige Rückstellfunktion**ACHTUNG**

Die netzunabhängige Rückstellfunktion ist kein Sicherheitssystem im Sinne der Gefahrenabwehr.

Für das Funktionieren des Antriebs bei Stromausfall wird von DewertOkin keine Garantie übernommen.

Soll die Funktionsfähigkeit des Endproduktes bei Stromausfall durch den Endprodukt-Hersteller garantiert werden, so übernehmen Sie als Hersteller des Endprodukts die Verpflichtung, dafür entsprechende Vorkehrungen zu treffen.

2.2 Sicherheitshinweise in der Montageanleitung und in der Betriebsanleitung der Gesamtmaschine

Der Hersteller der vollständigen Maschine (Endprodukt) darf den Antrieb OKIMAT 8 als unvollständige Maschine nur dann in Betrieb nehmen,

- wenn die vollständige Maschine, in die der Antrieb OKIMAT 8 eingebaut wurde, allen Schutzzielen der Maschinenrichtlinie 2006/42/EG entspricht, und
- wenn die Konformität der vollständigen Maschine vom Hersteller erklärt wurde.

Der Hersteller des Endproduktes ist verpflichtet, eine Betriebsanleitung für das Endprodukt zu erstellen. Die Sicherheitshinweise in dieser Betriebsanleitung müssen auf Grundlage einer Risikoanalyse des Endproduktes erstellt werden.

2.3 Personalauswahl – Eignung

Der Einbau des Antriebs in das Endprodukt darf nur durch Fachpersonal vorgenommen werden.

2.4 Hinweise zur Sicherheit beim Betrieb

Zur Gewährleistung eines dauerhaft sicheren Betriebs des Endproduktes müssen sowohl beim Gebrauch des Endproduktes als auch bei der Montage von Antrieben in das Endprodukt grundlegende Sicherheitsregeln eingehalten werden.

Diese Regeln und Maßnahmen zur Sicherheit gehören folgenden Bereichen an:

- Bauliche Maßnahmen vor der Montage (siehe Abschnitt „Sicherheitsrelevante Hinweise zur Montage“ im Kapitel „Montage“)
- Grundsätze zur Sicherheit bei der Montage des Antriebs und beim Verlegen der Leitungen (siehe Abschnitt „Sicherheitsrelevante Hinweise zur Montage“ im Kapitel „Montage“)
- Einsatz des Antriebs im Aussetzbetrieb (siehe Abschnitt „Allgemeine Hinweise“ im Kapitel „Hinweise zur Erstellung der Bedienungsanleitung“)
- Grundlegende Sicherheitsregeln für den Betrieb (siehe Kapitel „Hinweise zur Erstellung der Bedienungsanleitung“)
- Erstellung einer Betriebsanleitung für das Endprodukt, die diese und weitere Sicherheitsregeln enthält

Erstellung einer Betriebsanleitung

Der Hersteller des Endproduktes ist verpflichtet, eine Betriebsanleitung für das Endprodukt zu erstellen. Die Sicherheitshinweise in dieser Betriebsanleitung müssen auf Grundlage einer Risikoanalyse des Endproduktes erstellt werden.

2.5 Produktkennzeichnung

2.5.1 Typenschild

- Das abgebildete Typenschild ist als Beispiel zu verstehen. Die in der Abbildung angegebenen Daten können deshalb von Ihrem Antrieb abweichen.

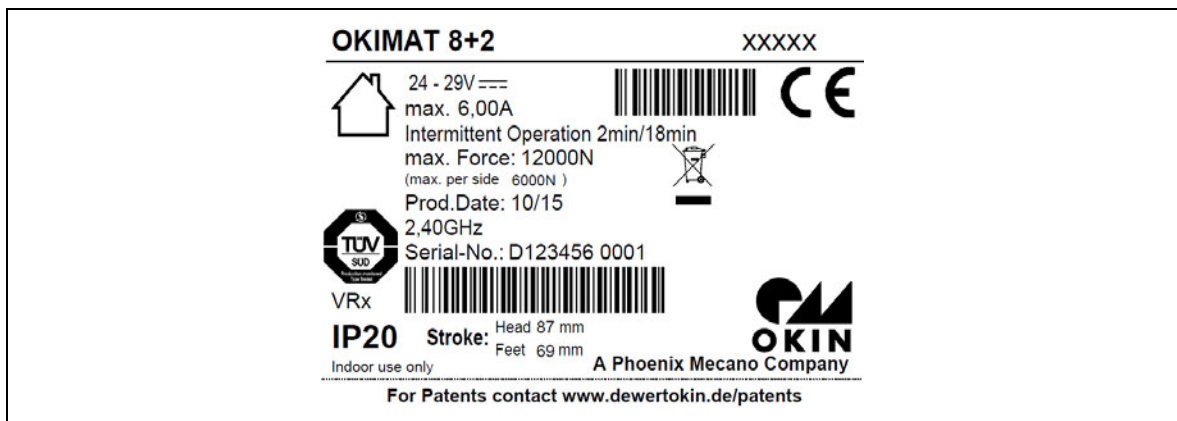


Abbildung 2 Typenschild (Beispiel)

OKIMAT 8+2	Typenbezeichnung
xxxxx	Artikelnummer
24 - 29V ~	Eingangsspannung
max. 6,00A	Stromaufnahme
Intermittent Operation 2min/18min	Aussetzbetrieb 2 Minuten / 18 Minuten
max. Force	Druckkraft
Prod.Date	Woche / Jahr
2,40GHz	Frequenz der Funkversion
Serial-No.	Seriennummer des Antriebs
VRx	Softwareversion
IP20	Schutzart
Stroke	Hubangabe (Kopf-/Fußteil)
	In trockenen Räumen!
	Entsorgungshinweise beachten!
	EU-Konformitätskennzeichnung

3. Kombinationsmöglichkeiten

Der Doppelantrieb OKIMAT 8 kann mit weiteren Einzel- oder Doppelantrieben kombiniert werden. Dabei lassen sich folgende grundlegende Gerätekombinationen unterscheiden:

- ein OKIMAT 8 mit einem Handsender,
- ein OKIMAT 8 als Hauptantrieb und ein Einzelantrieb als Zusatzantrieb mit einem Handsender,
- ein OKIMAT 8 als Hauptantrieb und zwei Einzelantriebe als Zusatzantriebe mit einem Handsender.

Aus der Kombination Antrieb und Handsender und gegebenenfalls Power Supply ergibt sich ein individuelles System.

Alle Informationen und Bedienhinweise sind für die Systeme in separaten Systemanleitungen bei DewertOkin erhältlich.

- ▶ Verwenden Sie zur Steuerung des Antriebs ausschließlich Geräte von DewertOkin, denn diese weisen eine geprüfte Gerätekombination auf.

4. Gerätebeschreibung

Die Antriebe stellen eine elektromotorisch angetriebene Einheit dar. Je nach Antriebsoption können Rücken- und/oder Beinteil des Bettes verstellt werden. Die Steuerung des Antriebs erfolgt über ein OKIN-Bedienelement.

Die Varianten unterscheiden sich

- in der Motorenleistung
- in der Anzahl der Motoren
- in der Option: Rückstellfunktion
- in der Option: Netzfreeschaltung
- in der Option: Unterbettbeleuchtung
- in der Variante: externes Schaltnetzteil (EPS)
- in verschiedenen Hubvarianten
- mit integriertem Funkempfänger RF

4.1 Gerätekomponenten

Durch die kompakte Bauweise sind zwei lineare Verstelleinheiten, sowie die Steuerung in einem geschlossenen Gehäuse platziert. Zur werkzeuglosen Montage können die beiden Seitenschieber (Schließer) vom Gehäuse getrennt werden.

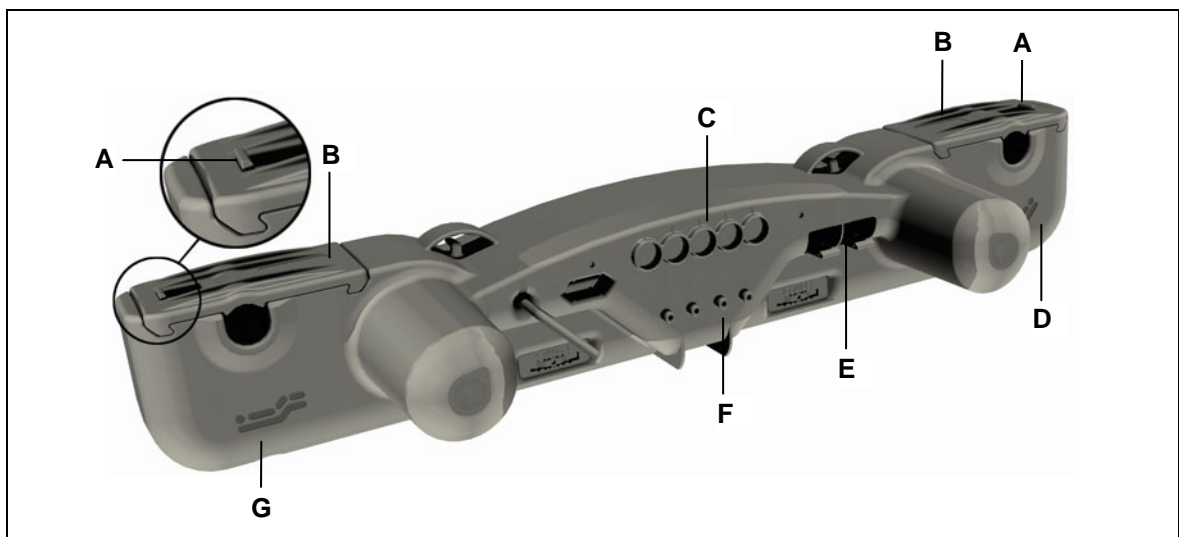


Abbildung 3 Hauptbestandteile des Doppelantriebs OKIMAT 8

A Optionale Schließersicherung

B Schließer

C Anschlussbuchsen

D Symbol für „Kopfteil“

E Batteriefächer

F Anschraubmöglichkeit für die externe Unterbettbeleuchtung (optional)

G Symbol für „Fußteil“

5. Technische Daten

Netzanschluss (AC) oder Eingangsspannung (DC)	120 / 230 / 240 V, 50/60 Hz (siehe Typenschild) 24 V - 29 V (siehe Typenschild)
Stromaufnahme bei Nennlast (AC)	0,63 A AC - 3,15 A AC je nach Netzanschluss und Belastung (siehe Typenschild)
Stromaufnahme bei Nennlast (24 V DC)	max. 8,0 A DC
Zulässige Druckkraft	max. 6000 N
Betriebsart ¹⁾ bei max. Nennlast	Aussetzbetrieb AB 2 min/18 min
Schutzklasse	II oder III (siehe Typenschild)
Geräuschpegel	≤ 65 dB(A)
Stromaufnahme aller Zusatzantriebe ²⁾	max. 8 A DC
Antriebstyp	Doppelantrieb
Antriebsoptionen	OKIMAT 8, OKIMAT 8+1, OKIMAT 8+2
Schutzart	IP20
Hub	87, 69 (Standard), 48, 74, 79, 92
Länge x Breite x Höhe	714 mm x 179 mm x 119 mm
Achsabstand	581 mm (± 2 mm)
Achsaufnahmedurchmesser	Ø 25 mm, Ø 34 mm (abhängig von der Applikation)
Gewicht	ca. 5 kg
Option: Netzunabhängige elektrische Rückstellfunktion	
Spannung	1 oder 2 Blockbatterien (Typ 6LR61) je 9 V
Option: Ausführung Funk	
Frequenz	2,40 GHz
Option: Unterbettbeleuchtung	
Licht durch emittierende Diode	Laserklasse 1 (EN 60825-1:1994)
Betriebs-/Transport- und Lagerungsbedingungen	
Transport-/Lagertemperatur	von -20 °C bis +50 °C (von -4 °F bis +122 °F)
Betriebstemperatur	von +10 °C bis +40 °C (von +50 °F bis +104 °F)
Relative Luftfeuchte	von 30% bis 75%
Luftdruck	von 800 hPa bis 1060 hPa
Höhe	< 2000 m

¹⁾ Betriebsart = Aussetzbetrieb AB 2 min/18 min, d.h. maximal 2 Minuten unter Nennlast fahren, danach muss eine Pause von 18 Minuten eingehalten werden. Andernfalls kann es zu Funktionsausfall kommen!

²⁾ Es dürfen bestimmungsgemäß maximal zwei Antriebe bei Nennlast gleichzeitig verfahren werden!

Maße Gehäuse

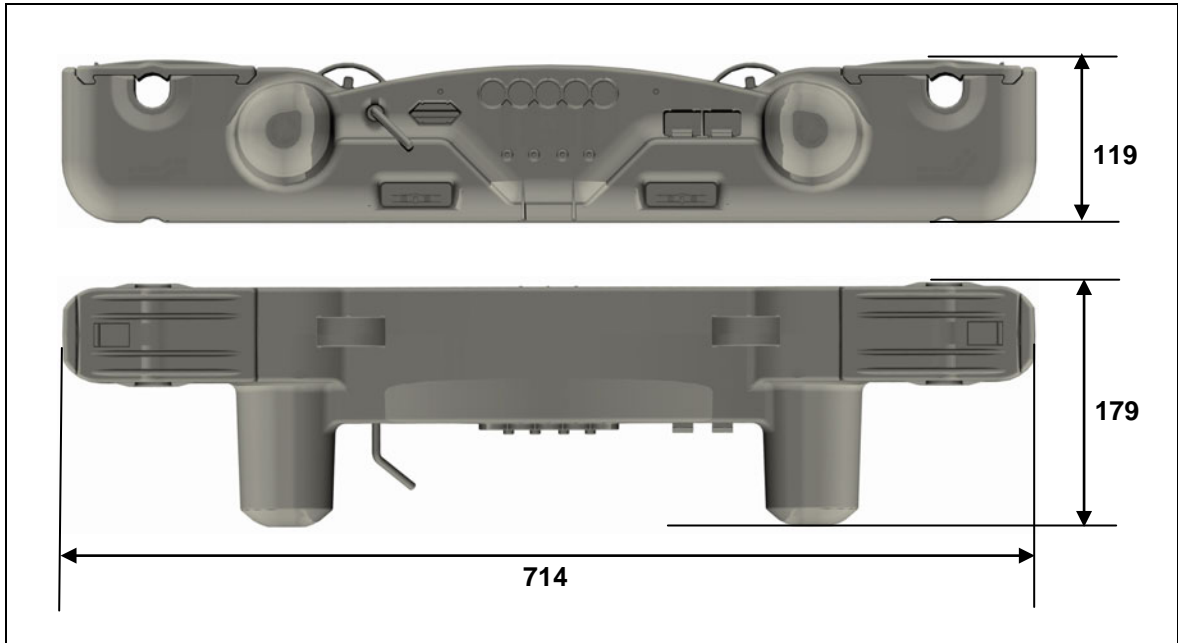


Abbildung 4 Maße des Antriebs OKIMAT 8 (Angaben in mm)

Maße Anlenkhebel

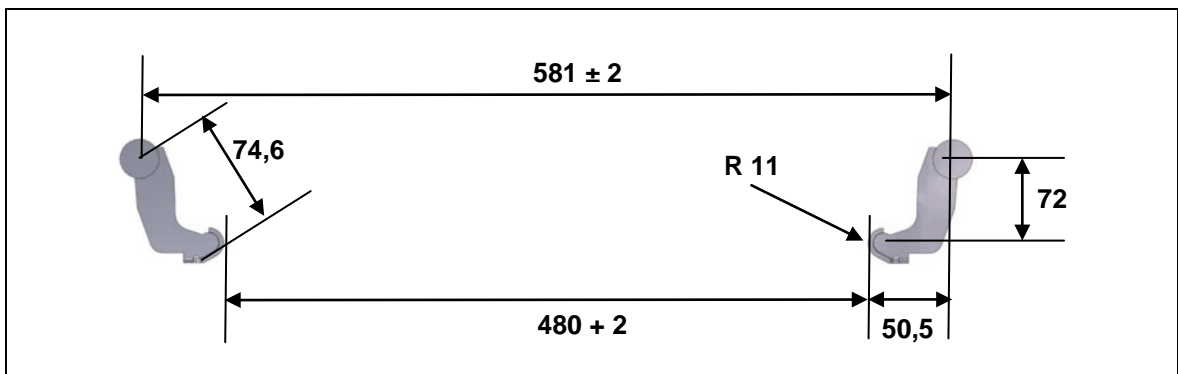


Abbildung 5 Lage Anlenkhebel (Angaben in mm)

► Beachten Sie beim Auslegen der Schweißnaht zwischen Beschlag und Applikation die Größe des beim Antrieb auftretenden Drehmoments:

- Max. Drehmoment: 435 Nm.

Empfehlung: OKIN Anlenkhebel ID-Nummer 2.00.718.108.00.

6. Montage

6.1 Sicherheitsrelevante Hinweise zur Montage

Zur Gewährleistung eines dauerhaft sicheren Betriebs des Endproduktes müssen sowohl beim Gebrauch des Endproduktes als auch bei der Montage von Antrieben in das Endprodukt grundlegende Sicherheitsregeln eingehalten werden.

Vermeidung von Ermüdungsbrüchen

Falsch montierte Antriebe können zu Verletzungen durch Ermüdungsbrüche an den Antrieben führen.

- Montieren Sie den Antrieb im Endprodukt, ohne eine Scherspannung durch Versatz zu erzeugen.
- Montieren Sie den Antrieb im Endprodukt nicht in einem schrägen Winkel. Ein schräger Winkel zwischen der vorgesehenen Bewegungsrichtung des Endproduktes und der Bewegungsrichtung des Antriebs erzeugt eine Scherspannung, die zu einem Ermüdungsbruch führen kann.

Vermeidung von Quetschstellen

Berücksichtigen Sie die vom Antrieb hervorgerufene Verstellbewegung bei der Auslegung ihres Produktes, in Maßnahmen der passiven Sicherheit und in den Sicherheitshinweisen in Ihrer Betriebsanleitung:

- Passive Sicherheit durch Einbaumaßnahmen: Führen Sie den Einbau des Antriebs OKIMAT 8 so durch, dass keine Scher- und Quetschstellen von außen zugänglich sind.


Weisen Sie den Betreiber in der von Ihnen anzufertigenden Betriebsanleitung unbedingt auf die hier genannten Sicherheitsmaßnahmen hin.

6.2 Durchführung der Montage

6.2.1 Einbau (beispielhaft dargestellt)

Vergewissern Sie sich vor dem Einbau des Antriebs, dass alle Sicherheitshinweise aus dem Abschnitt „Sicherheitsrelevante Hinweise zur Montage“ beachtet wurden und in die Durchführung der Montage einfließen.

- 1 Bewegen Sie die Applikation in die lastfreie Position.

	VORSICHT
Quetschgefahr	
<ul style="list-style-type: none"> • Führen Sie Montagen am Antrieb in der lastfreien Position durch. Nur in der lastfreien Position wird die Quetschgefahr vermieden. • Bei Option netzunabhängige elektrische Rückstellfunktion: Klemmen Sie die Blockbatterie ab. 	

- 2 Ziehen Sie die Schließer (A) mit etwas Kraft seitlich komplett ab. Die Aufnahmen (B) für die Beschläge (D) werden frei.

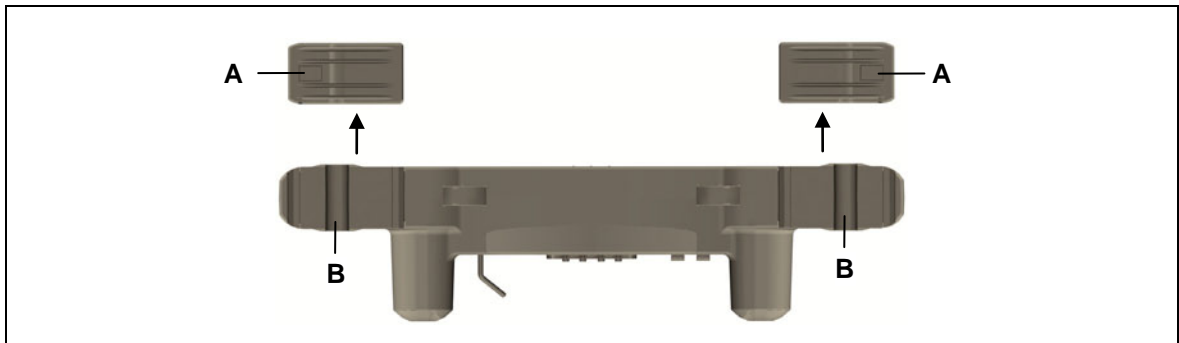


Abbildung 6 Montage des Doppelantriebs

A Schließer

B Beschlagenaufnahmen

- 3 Bringen Sie den OKIMAT 8 in die richtige Position zur Applikation. Die Aufnahmen für die Rücken- und Beinseite müssen den jeweiligen Beschlägen an der Applikation zugeordnet sein (Symbole am OKIMAT 8 siehe Abbildung 3).

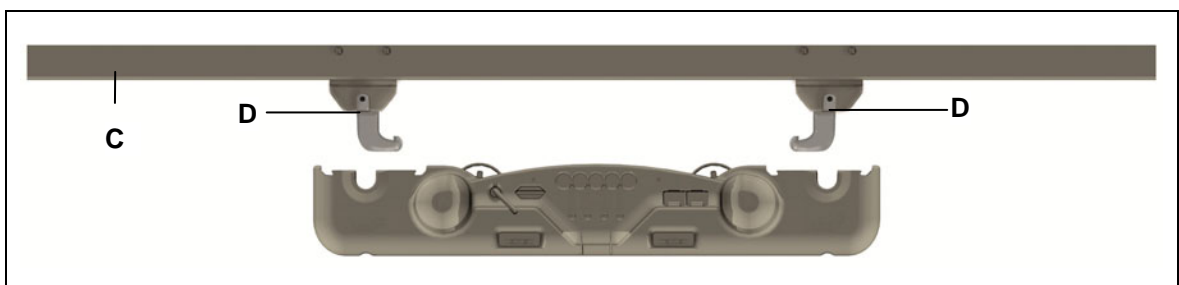


Abbildung 7 Montage des Doppelantriebs

C Applikation

D Beschläge

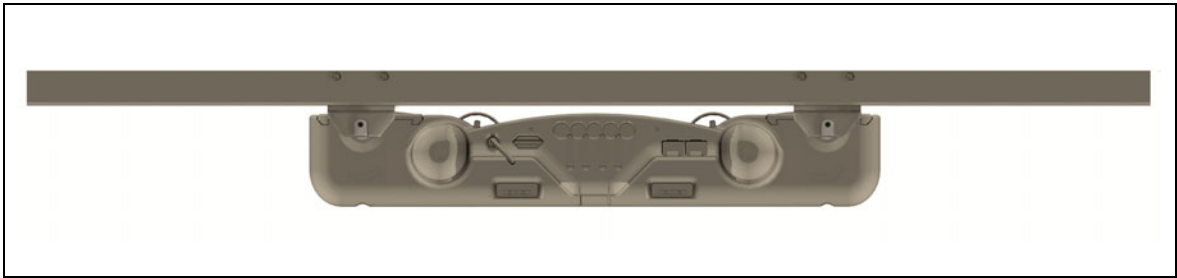


Abbildung 8 Montage des Doppelantriebs

- 4 Schieben Sie den Antrieb mit den Aufnahmen (B) auf die Beschläge (D). Üben Sie dabei etwas Druck aus, bis die Rohre in den Aufnahmen einrasten.
- 5 Schieben Sie die Schließer (A) wieder auf den Antrieb, bis sie einrasten. Der OKIMAT 8 ist fest mit der Applikation verbunden.
- 6 Schließen sie alle Zusatzfunktionen (z.B. Handschalter, etc.) an die Steckerbuchsen an.
- 7 Schließen Sie den Antrieb an die Spannungsversorgung an.

Beachten Sie nach dem Herstellen der Spannungsversorgung folgenden Hinweis:

- ▶ Nach dem Herstellen der Spannungsversorgung schaltet das Gerät verzögert ein. Warten Sie vor der Inbetriebnahme ca. 2 Sekunden.

6.2.2 Elektrischer Anschluss



VORSICHT

Unfallgefahr

Sie dürfen elektrische Komponenten nur bei gezogenem Netzstecker anschließen oder trennen.

Arbeiten an der Netzanschlussleitung und der Austausch der Netzanschlussleitung dürfen nur durch Personal mit folgender Qualifikation durchgeführt werden:

- Personal mit abgeschlossener Berufsausbildung zum Elektromaschinenmonteur oder
- Personal mit einer gleichwertigen Qualifikation oder
- Personal, das an von DewertOkin angebotenen entsprechenden Schulungen mit Erfolg teilgenommen hat.

Führen Sie Arbeiten an der Netzanschlussleitung nur dann aus, wenn Sie über eine solche Qualifikation verfügen, oder beauftragen Sie nur entsprechend ausgebildetes Personal damit.

- ▶ Nach dem Herstellen der Spannungsversorgung schaltet das Gerät verzögert ein. Warten Sie vor der Inbetriebnahme ca. 2 Sekunden.

Variante: Anschluss des OKIMAT 8 an ein externes Schaltnetzteil (SMPS)

Der elektrische Anschluss des OKIMAT 8 an ein externes Schaltnetzteil (SMPS, z.B. Power Supply PD12/PD13 mit Netzsteckern in Ländervarianten: siehe Montageanleitung des Power Supply) erfolgt durch Verbinden der Anschlussleitungen, wie in Abbildung 9 gezeigt.

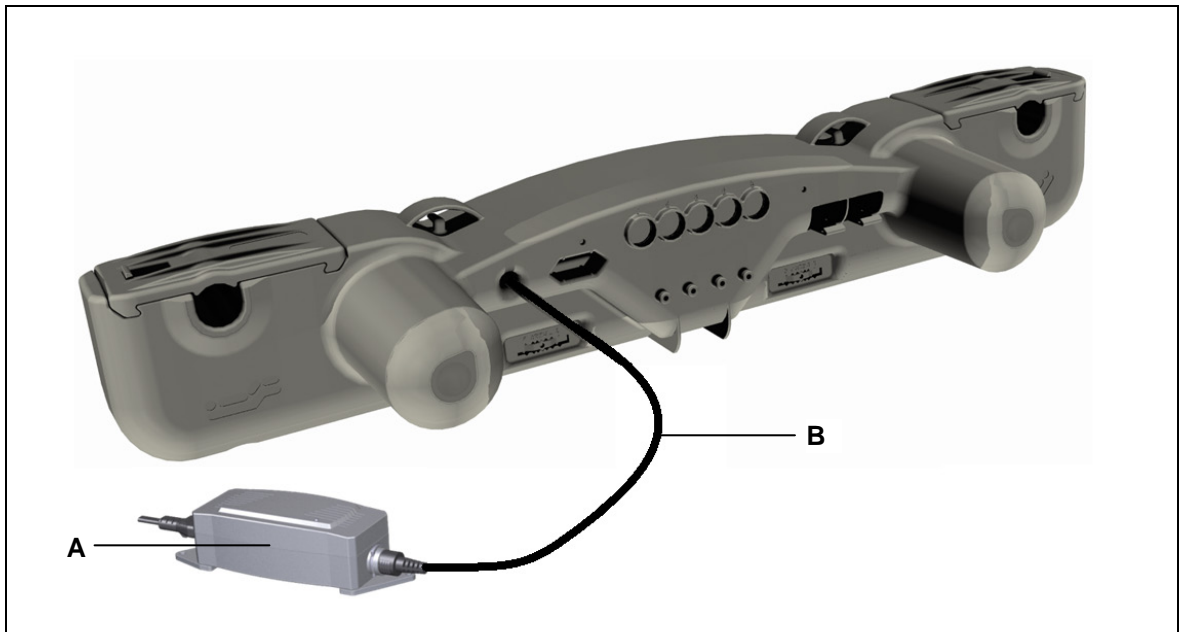


Abbildung 9 Anschluss OKIMAT 8 an externes Schaltnetzteil (SMPS)

A Schaltnetzteil (z.B. Power Supply PD12/PD13) **B** Anschlussleitung OKIMAT 8

Option: Netzunabhängige elektrische Rückstellfunktion
Anschluss der Blockbatterie/Blockbatterien

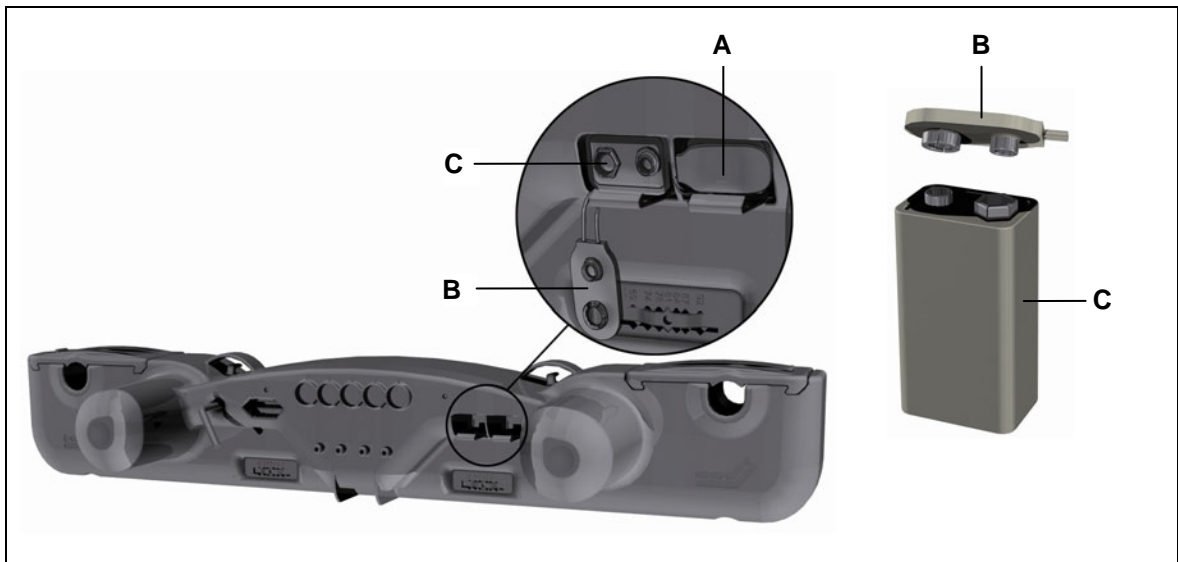


Abbildung 10 Anschluss der Blockbatterie/Blockbatterien

A Batterieclip, verbunden

B Batterieclip, gelöst

C Blockbatterie (Typ 6LR61)

- Schließen Sie die Blockbatterien erst dann an, wenn Sie die Rückstellfunktion ausführen möchten. Verwenden Sie die Batterien nur für eine einzige Ausführung der Rückstellfunktion, entfernen Sie die Batterien nach der Ausführung der Verstellung und entsorgen Sie die Batterien.

Verlegen elektrischer Leitungen

Achten Sie beim Verlegen der Leitungen darauf, dass

- diese nicht eingeklemmt werden können,
- auf diese keine mechanische Belastung (Zug, Druck, Biegung etc.) ausgeübt wird oder
- diese nicht anderweitig beschädigt werden können.

Befestigen Sie die Leitungen, insbesondere die Netzanschlussleitung, mit einer ausreichenden Zugentlastung und ausreichendem Knickschutz am Endprodukt. Verhindern Sie durch geeignete konstruktive Maßnahmen, dass die Netzanschlussleitung beim Transport des Endproduktes mit dem Boden in Berührung kommt.

6.2.3 Ausbau



VORSICHT

Unfallgefahr

- Arbeiten an elektrischen Komponenten dürfen nur bei gezogenem Netzstecker durchgeführt werden.
- Bei Option netzunabhängige elektrische Rückstellfunktion: Klemmen Sie die Blockbatterien ab.

► Aufgrund technischer Veränderungen sind Abweichungen im Detail möglich.

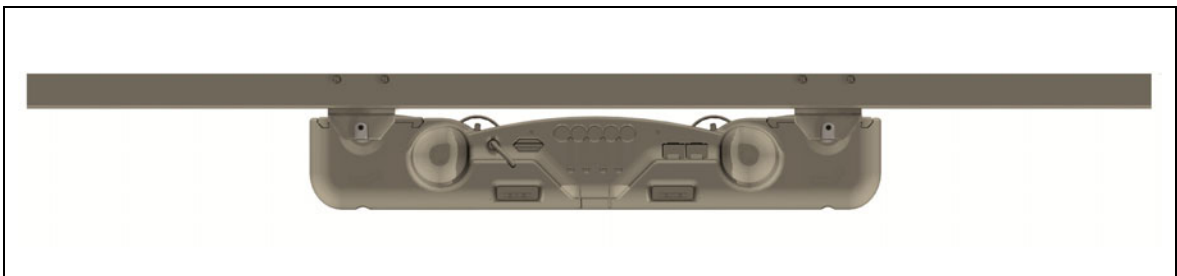


Abbildung 11 Ausbau des Doppelantriebs

1 Bewegen Sie die Applikation in die lastfreie Position.



VORSICHT

Quetschgefahr

Führen Sie den Ausbau vom Antrieb in der lastfreien Position durch. Nur in der lastfreien Position wird die Quetschgefahr vermieden.

- 2 Trennen Sie den OKIMAT 8 von der Spannungsversorgung!
- 3 Entfernen Sie alle Anschlussleitungen (z.B. Zusatzantriebe, Handschalter, etc) aus den Steckerbuchsen.
- Stützen Sie den Antrieb ab, um ihn vor Stürzen zu schützen.
- 4 Öffnen Sie die optionalen Schließersicherungen an den Schließern (**A**), bis die Schließersicherungen einrasten.
- 5 Ziehen Sie die Schließer (**A**) mit etwas Kraft seitlich komplett ab.

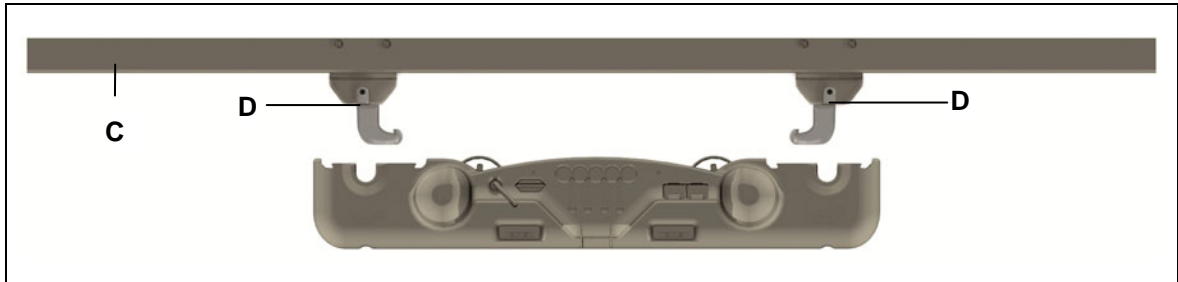


Abbildung 12 Ausbau des Doppelantriebs

C Applikation**D** Beschläge

- 6 Ziehen Sie den OKIMAT 8 so weit heraus, bis die Beschläge (D) sich aus den Aufnahmen (B) gelöst haben. Der OKIMAT 8 ist jetzt frei und kann entnommen werden

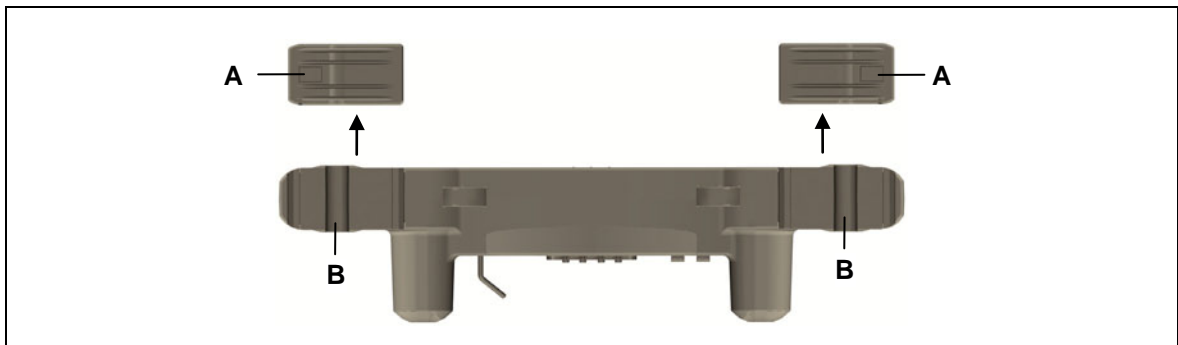


Abbildung 13 Ausbau des Doppelantriebs

A Schließer**B** Beschlagenaufnahmen

- 7 Schieben Sie die Schließer (A) wieder auf den OKIMAT 8, um diese beim Transport nicht zu verlieren. Schließen Sie die optionale Schließersicherung.

7. Hinweise zur Erstellung der Bedienungsanleitung

Sie als Hersteller des Endproduktes können für die Erstellung der Betriebsanleitung für das Endprodukt die hier beschriebenen Sachinformationen nutzen. Beachten Sie dabei, dass die Montageanleitung nicht alle für den sicheren Betrieb des Endprodukts notwendigen Informationen enthalten kann, da sie nur den Einbau und die Bedienung des Antriebes als unvollständige Maschine beschreibt.

- ▶ Berücksichtigen Sie bei der Erstellung der Betriebsanleitung, dass sich die Montageanleitung an Sie als Fachmann richtet und nicht an den Betreiber des Endprodukts.

7.1 Allgemeine Hinweise

- ▶ Verwenden Sie zur Steuerung des Antriebs ausschließlich Geräte von DewertOkin, denn diese weisen eine geprüfte Gerätekombination auf.

Verzögerte Inbetriebnahme

Beachten Sie nach dem Einstecken des Netzsteckers in die Steckdose folgenden Hinweis:

- ▶ Nach dem Herstellen der Spannungsversorgung schaltet das Gerät verzögert ein. Warten Sie vor der Inbetriebnahme ca. 2 Sekunden.

Einschaltdauer / Aussetzbetrieb

Der Antrieb OKIMAT 8 ist bauartbedingt im Aussetzbetrieb zu betreiben. Aussetzbetrieb bedeutet, dass nach einer bestimmten, maximalen Betriebszeit (Einschaltdauer) unbedingt eine Ruhezeit des Antriebs eingehalten werden muss, damit sich dieser nicht zu stark erhitzt. Eine übermäßige Erhitzung kann im Extremfall zum Funktionsausfall führen.

- ▶ Informationen zur maximalen Betriebszeit (Einschaltdauer/Aussetzbetrieb) und zur vorgegebenen Pausenzeit sind auf dem Typenschild angegeben.

Vermeidung von Toggle Betrieb

Die Umschaltung aus einer ausgeführten Fahrtrichtung in entgegengesetzte Richtung, ohne Einhaltung eines Motorstopps ist zu vermeiden. – Es ist darauf zu achten, dass zwischen den ausgeführten Fahroperationen über die Bedienelemente eine Pausenzeit (Motorstoppzeit) durchgeführt wird!

- ▶ Ein schnelles, wechselndes Umschalten, sogenannter „Toggle-Betrieb“ ist zu vermeiden.

Stillsetzen des Antriebs

Zum Stillsetzen des Antriebs trennen Sie das System von der Spannungsversorgung und klemmen die Blockbatterie ab. Um das System stillsetzen zu können, muss die Spannungsversorgung im Betrieb jederzeit zugänglich sein.

Vermeidung von Schäden an den Leitungen

Weisen Sie den Betreiber in der von Ihnen zu erstellenden Betriebsanleitung auf die mögliche Gefährdung der Leitungen hin.

ACHTUNG

Die Leitungen, insbesondere die Netzanschlussleitung, sind nicht überfahrfest. Vermeiden Sie deshalb mechanische Belastungen aller Leitungen, um Verletzungen und Schäden am Antrieb vorzubeugen.

7.2 Hinweise zur Bedienung bei optionaler Ausstattung

7.2.1 Option: Netzunabhängige elektrische Rückstellfunktion

Die netzunabhängige elektrische Rückstellfunktion ermöglicht die Betätigung eines Antriebssystems bei Stromausfall. Dazu wird der OKIMAT 8 über eine oder zwei 9 V Blockbatterien mit Spannung versorgt, die erst im Falle eines Stromausfalls angeschlossen werden. Die Blockbatterien sind werkseitig nicht angeschlossen, da ihre Kapazität stark begrenzt ist. Der Gebrauch der Blockbatterien ist auf eine einmalige Betätigung der Rückstellfunktion beschränkt. Die Blockbatterien sind danach zu entfernen, zu entsorgen und durch neue zu ersetzen.

ACHTUNG

Die netzunabhängige elektrische Rückstellfunktion ist kein Sicherheitssystem im Sinne der Gefahrenabwehr.

Bei Funksystemen (RF) trennen Sie zuerst das Antriebssystem von der Spannungsversorgung! Schließen Sie die Blockbatterie erst dann an, wenn Sie die Rückstellfunktion ausführen möchten. Verwenden Sie die Blockbatterie nur für eine einzige Ausführung der Rückstellfunktion, entfernen Sie die Blockbatterien nach der Ausführung der Verstellung und entsorgen Sie die Blockbatterie.

ACHTUNG

Schließen Sie die Blockbatterien erst dann an, wenn Sie die Rückstellfunktion ausführen möchten. Verwenden Sie die Batterien nur für eine einzige Ausführung der Rückstellfunktion, entfernen Sie die Batterien nach der Ausführung der Verstellung und entsorgen Sie die Batterien.

ACHTUNG

Beim Benutzen der elektrischen Rückstellfunktion ist darauf zu achten, dass der Bewegungsablauf ohne Unterbrechung ausgeführt wird.

- Falls die Rückstellfunktion aufgrund einer starken Belastung der Applikation nicht ausgeführt werden kann, muss die Applikation vor der Ausführung der Verstellung entlastet werden.

7.2.2 Einlernen des Handsenders RF

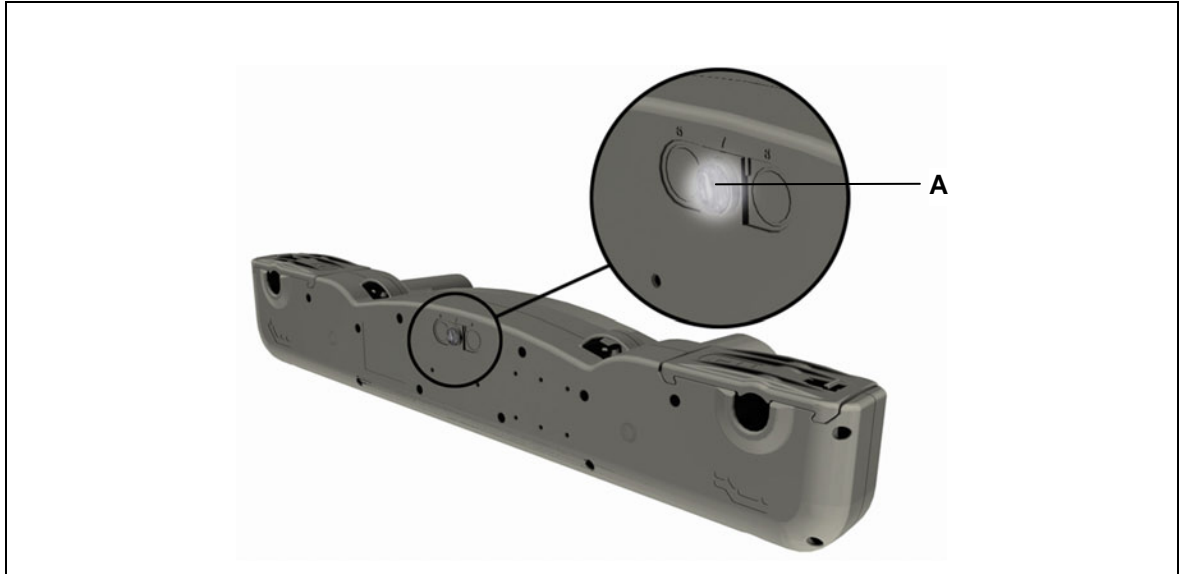


Abbildung 14 Funktionstaste am OKIMAT 8

A Funktionstaste (Rückseite des Antriebs)

- 1 Drücken Sie die Funktionstaste (**A**) am Antrieb 2x kurz (Doppelklick). Der Antrieb ist jetzt etwa 10 Sekunden im Lernmodus. Die LED der Funktionstaste leuchtet.
- Informationen zum Einlernen des Handsenders und den Tasten am Handsender finden Sie in der Anleitung des Handsenders.

7.2.3 Option: Integrierte Unterbettbeleuchtung

Die integrierte Unterbettbeleuchtung dient ausschließlich der Beleuchtung unter Betten. Sie ist auf der Vorder- und/oder der Rückseite des Doppelantriebs eingebaut, wie in Abbildung 15 angegeben.

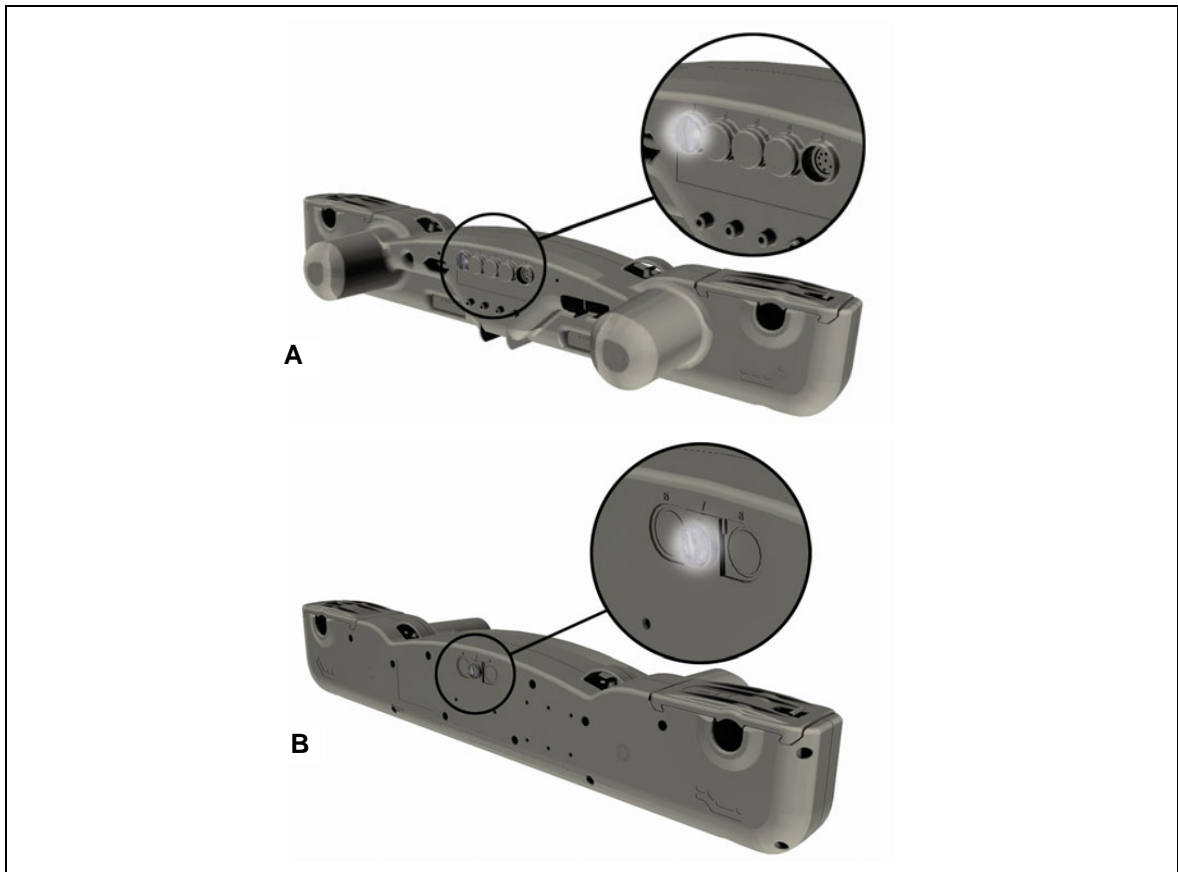


Abbildung 15 Positionen der integrierten Unterbettbeleuchtung (optional)

A Unterbettbeleuchtung, Vorderseite

B Unterbettbeleuchtung, Rückseite



VORSICHT

Schauen Sie niemals direkt in das Licht der Unterbettbeleuchtung. Richten Sie das Licht der Unterbettbeleuchtung niemals in die Augen anderer Personen.

Je nach Handschalter / Handsender erfolgt das Einschalten der internen Unterbettbeleuchtung durch gleichzeitiges Drücken der Auf- und Ab-Taste für den ersten Motor des OKIMAT 8 oder durch Drücken der speziellen Taste für die Unterbettbeleuchtung auf dem Handschalter / Handsender.

7.2.4 Option: Externe Unterbettbeleuchtung

Informationen zur Montage und zur Bedienung der externen Unterbettbeleuchtung finden Sie in der Montageanleitung „Unterbettbeleuchtung“.

8. Fehlerbehebung

Dieses Kapitel enthält Abhilfemaßnahmen bei Fehlfunktionen. Sollte ein Fehler auftreten, der nicht in dieser Tabelle aufgeführt ist, wenden Sie sich bitte an Ihren Lieferanten.



VORSICHT

Die Fehlerbehebung und Fehlerbeseitigung darf nur durch eine Fachkraft mit abgeschlossener Berufsausbildung als Elektromaschinenmonteur oder gleichwertiger Qualifikation ausgeführt werden.

Problem	Mögliche Ursache	Lösung
Handscharter oder Antriebssystem ohne Funktion	Keine Netzspannung	Netzverbindung herstellen
	Handscharter oder Antriebssystem defekt	Wenden Sie sich an Ihren Lieferanten / Händler
Antriebe lassen sich plötzlich nicht mehr verfahren/bewegen.	Thermoscharter am Transformator hat möglicherweise ausgelöst oder defekt	Das Antriebssystem bei gezogenem Netzstecker ca. 20 - 30 Minuten in Ruhestellung belassen
	Temperatursicherung im Transformator hat möglicherweise ausgelöst oder defekt	Wenden Sie sich an Ihren Lieferanten / Händler
	Gerätesicherung hat möglicherweise ausgelöst oder defekt	Wenden Sie sich an Ihren Lieferanten / Händler
	Keine Netzspannung	Netzverbindung herstellen
	Zuleitung (Netz und / oder Handscharter / Zusatzantriebe) unterbrochen	Zuleitung überprüfen ggf. Kontakt wiederherstellen
Die netzunabhängige elektrische Rückstellfunktion lässt sich nicht betätigen	Blockbatterie/Blockbatterien leer	Blockbatterie / Blockbatterien überprüfen und gegebenenfalls erneuern
	Blockbatterie / Blockbatterien nicht angeschlossen	Blockbatterie / Blockbatterien anschließen

9. Wartung

9.1 Wartung

- ▶ Der Antrieb OKIMAT 8 ist wartungsfrei.

9.2 Pflege und Reinigung

- ▶ Reinigen Sie den Antrieb OKIMAT 8 bei Bedarf mit einem trockenen Tuch.

ACHTUNG

- Trennen Sie vor Beginn der Reinigung das Antriebssystem von der Spannungsversorgung!
- Bei Option netzunabhängige elektrische Rückstellfunktion: Klemmen Sie die Blockbatterie ab.
- Reinigen Sie den OKIMAT 8 nie in einer Waschstraße oder mit einem Hochdruckreiniger und vermeiden Sie das Eindringen von Flüssigkeiten. Schäden am Gerät sind nicht auszuschließen.
- Verwenden Sie keine Lösungsmittel wie Benzin, Alkohol oder ähnliches.
- Achten Sie darauf, bei der Reinigung die Anschlussleitung des Antriebes nicht zu beschädigen.

10. Entsorgung

10.1 Verpackungsmaterial

Das Verpackungsmaterial ist nach recyclingfähigen Bestandteilen zu sortieren und gemäß den geltenden Umweltvorschriften des jeweiligen Landes (in Deutschland nach dem Kreislaufwirtschaftsgesetz KrWG ab dem 01.06.2012, international der EU-Richtlinie 2008/98/EG (Abfallrahmenrichtlinie AbfRRL ab dem 12.12.2008) der Wiederverwertung zuzuführen bzw. zu entsorgen.

10.2 Bauteile des Antriebs

Der Antrieb OKIMAT 8 enthält Elektronikbauteile, Kabel, Metalle, Kunststoffe usw. Der Antrieb OKIMAT 8 ist gemäß den geltenden Umweltvorschriften des jeweiligen Landes zu entsorgen.

Die Entsorgung des Produkts unterliegt in Deutschland dem Elektro-G, international der EU-Richtlinie 2012/19/EU (WEEE) oder den jeweiligen nationalen Gesetzgebungen.



Der Antrieb OKIMAT 8 darf nicht in den Hausmüll gelangen!

Die Entsorgung von Batterien unterliegt in der EU der Batterierichtlinie 2006/66/EG, in Deutschland dem Batteriegesetz (BattG) vom 25.6.2009, international den jeweiligen nationalen Gesetzgebungen.



Die Blockbatterien dürfen nicht in den Hausmüll gelangen!

Einbauerklärung

nach Anhang II der EU-Maschinenrichtlinie
2006/42/EG

Der Hersteller

Declaration of Incorporation

*According to Appendix II of the EU Machinery
Directive 2006/42/EC*

The manufacturer:

DewertOkin GmbH
Weststraße 1
32278 Kirchlengern
Deutschland - Germany

erklärt hiermit, dass nachstehend beschriebene
unvollständigen Maschinen

*declares that the incomplete machines described
below*

**OKIMAT 8 / OKIMAT 8 MEMORY / OKIMAT 8 FURNIBUS
OKIMAT 8+1 / OKIMAT 8+1 MEMORY / OKIMAT 8+1 FURNIBUS
OKIMAT 8+2 / OKIMAT 8+2 MEMORY / OKIMAT 8+2 FURNIBUS**

die folgenden grundlegenden Anforderungen der
Richtlinie Maschinen (2006/42/EG) erfüllt:

*complies with the following basic requirements of the
Machinery Directive (2006/42/EC):*

Abschnitt:

Sections:

1.1.3; 1.3.3; 1.3.4; 1.3.7; 1.5.1; 1.5.2; 1.5.5; 1.5.6; 1.5.7; 1.5.8; 1.5.9; 1.5.10; 1.5.13

Die unvollständige Maschine darf erst dann in Be-
trieb genommen werden, wenn festgestellt wurde,
dass die Maschine, in die die unvollständige Ma-
schine eingebaut werden soll, den Bestimmungen
der Richtlinie Maschinen (2006/42/EG) entspricht.

*You may only operate this incomplete machine after
you have confirmed that the end product (into which
this machine will be installed) complies with the
Machinery Directive 2006/42/EC.*

Der Hersteller verpflichtet sich, die speziellen Unter-
lagen zur unvollständigen Maschine einzelstaatli-
chen Stellen auf begründetes Verlangen elektronisch
zu übermitteln. Die zur Maschine gehörenden
speziellen technischen Unterlagen nach Anhang VII
Teil B wurden erstellt.

*On reasonable request, the manufacturer is obliged
to send the special documentation accompanying the
partially completed machinery in electronic form to
the appropriate national institution. The special
technical documents corresponding to the machine
have been created according to Appendix VII, part B.*

Für die Zusammenstellung der technischen Unter-
lagen ist bevollmächtigt: DewertOkin GmbH
Weststraße 1
32278 Kirchlengern
Tel.: 05223 979-0
Deutschland - Germany

*For preparation of the technical documentation is
authorized: DewertOkin GmbH
Weststraße 1
32278 Kirchlengern
Tel.: 05223 979-0
Deutschland - Germany*



Kirchlengern, Germany 25 November 2019

Dr.-Ing. Josef G. Groß
Geschäftsführer / Managing Director

EG-Konformitätserklärung

Nach Anhang IV der EMV-Richtlinie 2014/30/EU

Nach Anhang IV der EU-Niederspannungsrichtlinie 2014/35/EU

Nach Anhang VI der RoHS-Richtlinie 2011/65/EU (inkl. Delegierte Richtlinie (EU) 2015/863)

Der Hersteller

EU Declaration of Conformity

In compliance with Appendix IV of the EMC-Directive 2014/30/EU

In compliance with Appendix IV of the LVD-Directive 2014/35/EU

In compliance with Appendix VI of the EU RoHS Directive 2011/65/EU (incl. Commission delegated Directive (EU) 2015/863)

The manufacturer

DewertOkin GmbH
Weststraße 1
32278 Kirchlegern
Deutschland - Germany

erklärt hiermit, dass das Produkt

declares that the following product

OKIMAT 8 / OKIMAT 8 MEMORY / OKIMAT 8 FURNIBUS OKIMAT 8+1 / OKIMAT 8+1 MEMORY / OKIMAT 8+1 FURNIBUS OKIMAT 8+2 / OKIMAT 8+2 MEMORY / OKIMAT 8+2 FURNIBUS

die Anforderungen folgender EG-Richtlinien erfüllt:

meets the requirements of the following EU directives:

Richtlinie über elektromagnetische Verträglichkeit 2014/30/EU

Electromagnetic Compatibility Directive 2014/30/EU

Niederspannungsrichtlinie 2014/35/EU

Low Voltage Directive 2014/35/EU

DELEGIERTE RICHTLINIE (EU) 2015/863 DER KOMMISSION vom 31. März 2015 zur Änderung von Anhang II der Richtlinie 2011/65/EU des Europäischen Parlaments und des Rates hinsichtlich der Liste der Stoffe, die Beschränkungen unterliegen.

COMMISSION DELEGATED DIRECTIVE (EU) 2015/863 of 31 March 2015 amending Annex II to Directive 2011/65/EU of the European Parliament and of the Council as regards the list of restricted substances.

Angewendete Normen

Applied standards:

- EN 60335-1:2012/A11:2014
- EN 55014-1:2006/A1:2009/A2:2011
- EN 55014-2:1997/A1:2001/A2:2008
- EN 61000-3-2:2014
- EN 61000-3-3:2013
- EN 62233:2008

Konstruktive Änderungen, die Auswirkungen auf die in der Montageanleitung angegebenen technischen Daten und den bestimmungsgemäßen Gebrauch haben, das Produkt also wesentlich verändern, machen diese Konformitätserklärung ungültig!

This declaration of conformity is no longer valid if constructional changes are made which significantly change the drive system (i.e., which influence the technical specifications found in the instructions or the intended use)!

Kirchlegern, Germany 25 November 2019



Dr.-Ing. Josef G. Groß
Geschäftsführer / Managing Director

EG-Konformitätserklärung

(Ausführung 2,4GHz)

Nach Anhang VI der RED-Richtlinie 2014/53/EU

Nach Anhang VI der RoHS-Richtlinie 2011/65/EU
(inkl. Delegierte Richtlinie (EU) 2015/863)

Der Hersteller

DewertOkin GmbH
Weststraße 1
32278 Kirchlengern
Deutschland - Germany

EU Declaration of Conformity

(Version 2.4GHz)

In compliance with Appendix VI of the RED-Directive
2014/53/EU

In compliance with Appendix VI of the EU RoHS
Directive 2011/65/EU
(incl. Commission delegated Directive (EU) 2015/863)

The manufacturer:

erklärt hiermit, dass das Produkt

declares that the following product

OKIMAT 8 / OKIMAT 8 MEMORY / OKIMAT 8 FURNIBUS
OKIMAT 8+1 / OKIMAT 8+1 MEMORY / OKIMAT 8+1 FURNIBUS
OKIMAT 8+2 / OKIMAT 8+2 MEMORY / OKIMAT 8+2 FURNIBUS

die Anforderungen folgender EG-Richtlinien erfüllt:

meets the requirements of the following EU directives:

**Richtlinie 2014/53 über die Harmonisierung der
Rechtsvorschriften der Mitgliedstaaten über die
Bereitstellung von Funkanlagen auf dem Markt**

RED Directive 2014/53/EU

**DELEGIERTE RICHTLINIE (EU) 2015/863 DER
KOMMISSION vom 31. März 2015 zur Änderung
von Anhang II der Richtlinie 2011/65/EU des Euro-
päischen Parlaments und des Rates hinsichtlich
der Liste der Stoffe, die Beschränkungen
unterliegen.**

**COMMISSION DELEGATED DIRECTIVE (EU)
2015/863 of 31 March 2015 amending Annex II to
Directive 2011/65/EU of the European Parliament
and of the Council as regards the list of
restricted substances.**

Angewendete Normen

Applied standards:

- EN 60335-1:2012/A11:2014
- EN 55014-1:2006/A1:2009/A2:2011
- EN 55014-2:1997/A1:2001/A2:2008
- EN 61000-3-2:2014
- EN 61000-3-3:2013
- EN 62233:2008
- EN 62479:2010
- ETSI EN 300440-2 V1.4.1
- ETSI EN 301489-1 V2.2.3
- ETSI EN 301489-3 V2.1.1

Konstruktive Änderungen, die Auswirkungen auf die
in der Montageanleitung angegebenen technischen
Daten und den bestimmungsgemäßen Gebrauch
haben, das Produkt also wesentlich verändern,
machen diese Konformitätserklärung ungültig!

*This declaration of conformity is no longer valid if
constructional changes are made which significantly
change the drive system (i.e., which influence the
technical specifications found in the instructions or
the intended use)!*



Kirchlengern, Germany 25. November 2019

Dr.-Ing. Josef G. Groß
Geschäftsführer / Managing Director

FCC WARNING

This device complies with Part 15 of the FCC Rules. Operation is subject to the following two conditions:

- (1) this device may not cause harmful interference, and
- (2) this device must accept any interference received, including interference that may cause undesired operation.

Section 15.21 Information to user

Changes or modifications not expressly approved by the party responsible for compliance could void the user's authority to operate the equipment.

NOTE: This equipment has been tested and found to comply with the limits for a Class B digital device, pursuant to part 15 of the FCC Rules. These limits are designed to provide reasonable protection against harmful interference in a residential installation. This equipment generates, uses and can radiate radio frequency energy and, if not installed and used in accordance with the instructions, may cause harmful interference to radio communications. However, there is no guarantee that interference will not occur in a particular installation. If this equipment does cause harmful interference to radio or television reception, which can be determined by turning the equipment off and on, the user is encouraged to try to correct the interference by one or more of the following measures:

- Reorient or relocate the receiving antenna.
- Increase the separation between the equipment and receiver.
- Connect the equipment into an outlet on a circuit different from that to which the receiver is connected.

Consult the dealer or an experienced radio/ TV technician for help.

IC WARNING

This device complies with Industry Canada licence-exempt RSS standard(s). Operation is subject to the following two conditions:

- (1) this device may not cause interference, and
- (2) this device must accept any interference, including interference that may cause undesired operation of the device.

Le présent appareil est conforme aux CNR d'Industrie Canada applicables aux appareils radio exempts de licence. L'exploitation est autorisée aux deux conditions suivantes:

- (1) l'appareil ne doit pas produire de brouillage, et
- (2) l'utilisateur de l'appareil doit accepter tout brouillage radioélectrique subi, même si le brouillage est susceptible d'en compromettre le fonctionnement.

DewertOkin GmbH
Weststraße 1
32278 Kirchlengern, Germany
Tel: +49 (0)5223/979-0
Fax: +49 (0)5223/75182
<http://www.dewertokin.de>
Info@dewertokin.de

ID-Nr.: 69595