

AC/DC ADAPTER PD22

POWER SUPPLY PD22

Montageanleitung
(Originalmontageanleitung)

Vorwort

Haftungsausschluss

DewertOkin haftet nicht für Schäden, die aus

- dem Nichtbeachten der Anleitung,
- von DewertOkin nicht freigegebenen Änderungen am Produkt oder
- von DewertOkin nicht hergestellten oder nicht freigegebenen Ersatzteilen resultieren.

- ▶ Technische Änderungen im Sinne der ständigen Produktverbesserung sind jederzeit ohne Ankündigung vorbehalten!

Erstellung einer kompletten Betriebsanleitung für das Gesamtprodukt

Diese Anleitung ist für den Endprodukthersteller bestimmt – nicht für die Weitergabe an den Betreiber des Endprodukts. Sie kann hinsichtlich der Sachinformationen als Grundlage für die Erstellung der Endproduktanleitung dienen.

Für die von Ihnen zu erstellende Betriebsanleitung für das Endprodukt sollten Sie insbesondere die Hinweise auf mögliche Gefahren nutzen. Die Beachtung dieser Hinweise entbindet Sie jedoch nicht davon, eine eigene, gesonderte Risikoanalyse für das Endprodukt zu erstellen und den Sicherheitshinweisen Ihrer Betriebsanleitung zugrunde zu legen.

Die Montageanleitung enthält nicht alle für den sicheren Betrieb des Endproduktes notwendigen Informationen. Sie beschreibt ausschließlich den Einbau und die Bedienung des Produkts als unvollständige Maschine.

Die Montageanleitung wendet sich an Fachleute mit der Aufgabe der Endproduktherstellung und nicht an den Betreiber des Endprodukts.

Hinweise für Kunden in Ländern der EU

Kennzeichnung (TÜV Rheinland)

Das PD22 ist vom TÜV Rheinland hinsichtlich der Bauart geprüft. Die Produktion des PD22 wird ebenfalls vom TÜV Rheinland überwacht. Bauartprüfung und Überwachung der Produktion werden durch den TÜV Rheinland bescheinigt.



Abbildung 1 TÜV Rheinland Prüfzeichen

Inhaltsverzeichnis

Vorwort	3
Haftungsausschluss	3
Erstellung einer kompletten Betriebsanleitung für das Gesamtprodukt	3
Hinweise für Kunden in Ländern der EU	3
Inhaltsverzeichnis	4
1. Allgemeines	6
1.1 Angaben zur Montageanleitung	6
1.2 Sicherheitshinweise in der Montageanleitung und in der Betriebsanleitung der Gesamtmaschine	6
1.3 Handbuchkonventionen	6
2. Sicherheitshinweise	7
2.1 Bestimmungsgemäße Verwendung	7
2.2 Personalauswahl – Eignung	7
2.3 Typenschild – PD22	8
3. Gerätebeschreibung	10
3.1 Gerätekomponenten	10
4. Technische Daten	13
4.1 Technische Daten	13
4.2 Dimensionen PD22	14
5. Montage	15
5.1 Sicherheitsrelevante Hinweise zur Montage	15
5.2 Durchführung der Montage	15
6. Hinweise zur Bedienung	17
6.1 Allgemeine Hinweise	17
7. Fehlerbehebung	19
8. Wartung und Reinigung	20
8.1 Wartung	20
8.2 Reinigung	20
9. Entsorgung	21
9.1 Verpackungsmaterial	21
9.2 Bauteile des PD22	21

Zusatzinformationen	22
EG-Konformitätserklärung	23

1. Allgemeines

1.1 Angaben zur Montageanleitung

Diese Montageanleitung ist eine wesentliche Hilfe für die erfolgreiche und gefahrlose Montage des PD22 in das Endprodukt. Sie ist keine Betriebsanleitung für das Endprodukt.

Die Montageanleitung hilft Ihnen, Gefahren zu vermeiden und die Zuverlässigkeit und Lebensdauer des Produkts zu erhöhen.



VORSICHT

Beachten Sie unbedingt die Hinweise in dieser Anleitung! So verhindern Sie, dass durch Fehler bei der Montage oder beim Anschluss

- Verletzungs- und Unfallgefahren entstehen und
- das PD22 oder das Endprodukt beschädigt werden kann.

Diese Montageanleitung wurde mit großer Sorgfalt erstellt. Für die Richtigkeit und Vollständigkeit der Daten, Abbildungen und Zeichnungen wird keine Gewähr oder Haftung übernommen, soweit diese nicht gesetzlich vorgeschrieben ist.

1.2 Sicherheitshinweise in der Montageanleitung und in der Betriebsanleitung der Gesamtmaschine

Der Hersteller des Endprodukts (Maschine) darf das PD22 nur dann in Betrieb nehmen,

- wenn das Endprodukts, allen Schutzzielen der Maschinenrichtlinie 2006/42/EG entspricht, und
- wenn die Konformität der vollständigen Maschine vom Hersteller erklärt wurde.

Der Hersteller des Endproduktes ist verpflichtet, eine Betriebsanleitung für das Endprodukt zu erstellen. Die Sicherheitshinweise in dieser Betriebsanleitung müssen auf Grundlage einer Risikoanalyse des Endproduktes erstellt werden.

1.3 Handbuchkonventionen

Hinweise, die nicht die Sicherheit betreffen, werden im Text durch ein Symbol kenntlich gemacht:

- ▶ Symbol für Hinweise

Erläuterungen der Sicherheitshinweise



WARNUNG

Warnung vor gefährlicher Situation; mögl. Folgen: Tod oder schwerste Verletzungen.



VORSICHT

Achtung vor gefährlicher Situation; Verletzungsgefahr.

ACHTUNG


Hinweis vor schädlicher Situation; mögliche Folgen: das Produkt oder etwas in seiner Umgebung kann geschädigt werden

2. Sicherheitshinweise

2.1 Bestimmungsgemäße Verwendung

Das PD22 ist vorgesehen:

- als Spannungsversorgung für geeignete DewertOkin Antriebssysteme.

 VORSICHT
<p>Unfallgefahr</p> <p>Das PD22 ist nur für die oben beschriebenen Anwendungen bestimmt. Eine andere Verwendung ist unzulässig und kann zu Unfällen oder Zerstörung des Gerätes führen. Diese Anwendungen führen zu einem sofortigen Erlöschen jeglicher Garantie- und Gewährleistungsansprüche des Endprodukteherstellers gegenüber dem Hersteller.</p>

2.1.1 Gebrauchsabschluss

Beachten Sie die folgenden Hinweise zum Gebrauchsabschluss und informieren Sie die Bediener in Ihrer Betriebsanleitung für das Endprodukt darüber.

Das PD22 darf nicht eingesetzt werden

- in einer Umgebung, in der mit dem Auftreten von entzündlichen oder explosiven Gasen oder Dämpfen (z.B. Anästhetika) zu rechnen ist,
- in der Umgebung von offenem Feuer oder anderen Wärmequellen (z.B. Heizung, Ofen, direkte Sonneneinstrahlung ...),
- als Spannungsquelle für Spielgeräte (z.B. Kinderspielgeräte),
- in Applikationen, die in Waschstraßen gereinigt werden,
- in feuchter Umgebung oder
- im Freien.

Das PD22 kann von Kindern ab 8 Jahren und darüber sowie von Personen mit verringerten physischen, sensorischen oder mentalen Fähigkeiten oder Mangel an Erfahrung und Wissen benutzt werden, wenn sie beaufsichtigt oder bezüglich des sicheren Gebrauchs des Gerätes unterwiesen wurden und die daraus resultierenden Gefahren verstehen. Kinder dürfen nicht mit dem Gerät spielen. Reinigung und Benutzer-Wartung dürfen nicht von Kindern ohne Beaufsichtigung durchgeführt werden.

- ▶ Verwenden Sie nur Ersatzteile, die von DewertOkin hergestellt oder freigegeben wurden. Nur diese gewährleisten eine ausreichende Sicherheit.

2.2 Personalauswahl – Eignung

Die Verwendung des PD22 in das Endprodukt darf nur durch Fachpersonal vorgenommen werden.

2.3 Typenschild – PD22

- Das abgebildete Typenschild ist als Beispiel zu verstehen. Die in der Abbildung angegebenen Daten können deshalb von Ihrem PD22 abweichen.



Abbildung 2 Beispiel: Typenschild PD22

AC/DC ADAPTER PD22	Typenbezeichnung
CLASS 2	Power Supply gemäß UL1310
Match No.: PD22	Modelbezeichnung
Model No.: ZB-H290020-T	Modellnummer
XXXXX	ID-Nr.
Input: 100V - 240V ~ 50/60Hz	Eingangsspannung und Frequenz
1.6A	Stromaufnahme
Output: 29V = 2A	Ausgangsspannung und zulässiger max. Ausgangsstrom bei Dauerbetrieb
Prod. Date	Woche/Jahr
Serial No.	Seriennummer
EFFICIENCY LEVEL VI	Effizienzklasse

	In trockenen Räumen!
	Schutzklasse II
	Kurzschlussfester Sicherheitstransformator
	Konformität
	Entsorgungshinweise beachten!
	Schaltnetzteil
	LSP-Buchse
	Anleitung beachten

3. Gerätebeschreibung

Das PD22 ist ein externes Netzteil für die Spannungsversorgung von DewertOkin Antrieben und Steuerungen. Der Anschluss des PD22 an die Spannungsversorgung erfolgt über ein Netzkabel. Das PD22 beinhaltet einen erdfreien Stromkreis, der von der Versorgungsspannung durch eine doppelte oder verstärkte Isolierung getrennt ist.

3.1 Gerätekomponenten

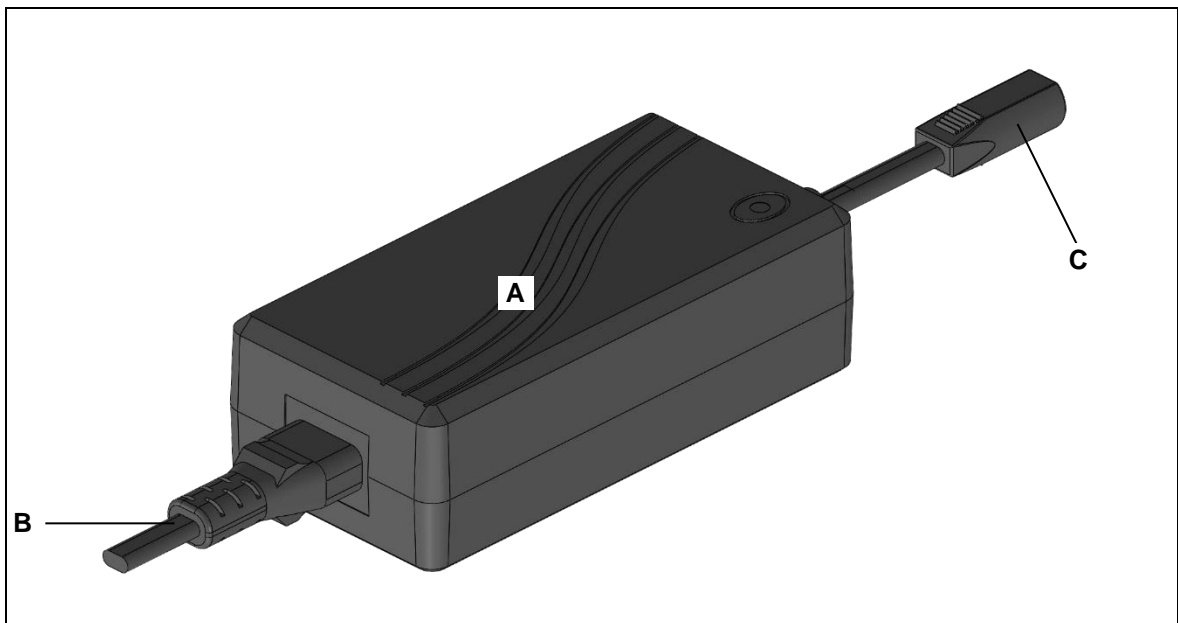



Abbildung 3 Komponenten des PD22

A PD22

B Netzanschlusskabel


C Anschlusskabel für Antrieb / Steuerung

3.1.1 Netzanschluss PD22

 WARNUNG
Elektrischer Schlag Befolgen Sie diese Montageanweisungen sorgfältig. Nichtbeachtung der Montageanweisungen kann zu Verletzungen durch elektrischen Strom und Feuer führen.

Netzkabel

Das Netzkabel liegt je nach Ausführung in der Ländervariante USA, Kontinentaleuropa (EURO), Großbritannien oder Australien vor.

 VORSICHT
Benutzen Sie nur das für das jeweilige Land zugelassene Netzkabel. Achten Sie auf die richtige Steckerform anhand Abbildung 4.

► Weitere Informationen zur vorgesehenen Netzanschlussleitung finden Sie im Abschnitt „Zusatzinformationen“.

3.1.2 PD22

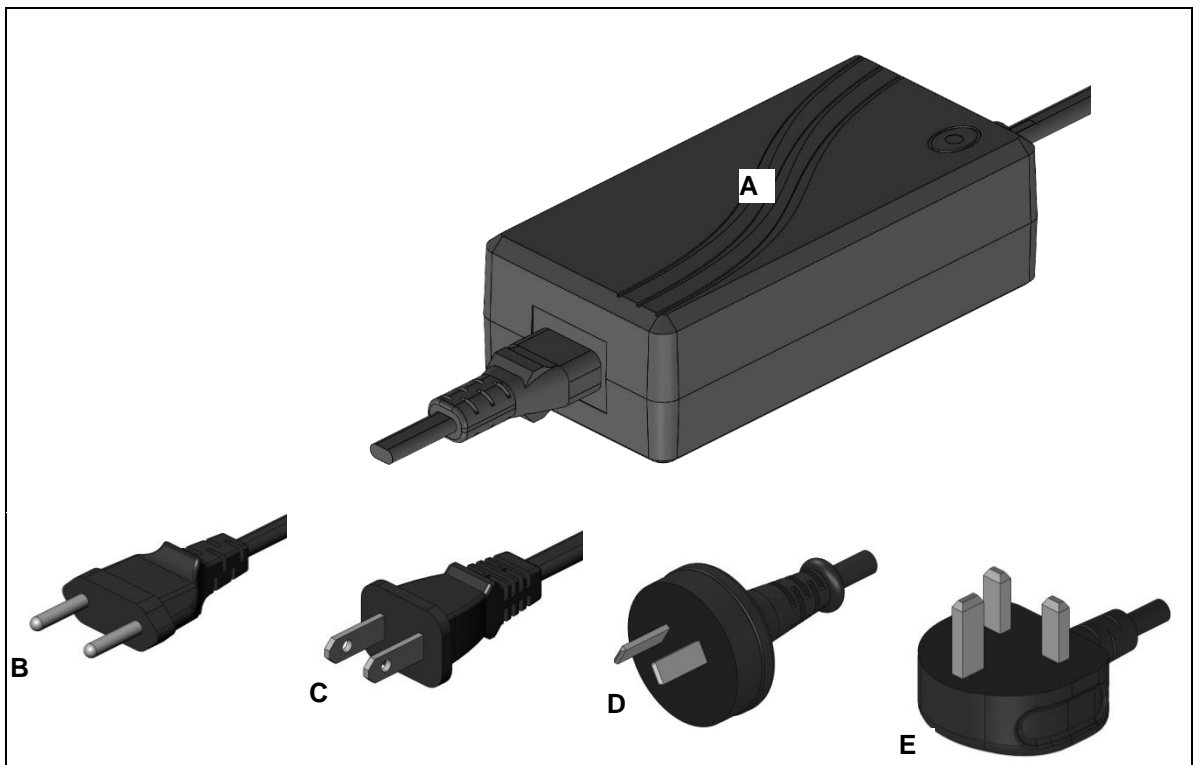


Abbildung 4 Beispiel: PD22

A PD22

C Netzkabel (Ausführung USA)

E Netzkabel (Ausführung Großbritannien)

B Netzkabel (Ausführung EURO)

D Netzkabel (Ausführung Australien)

3.1.3 Elektrischer Ausgang

Der Anschluss an die Antriebssysteme ist als Buchse für LSP-Stecker ausgeführt.

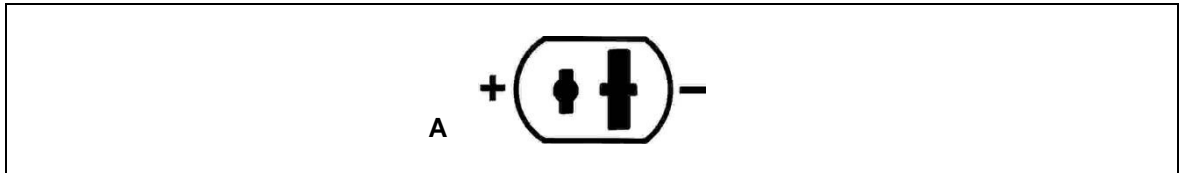


Abbildung 5 Elektrischer Ausgang

A Anschluss für LSP-Stecker

4. Technische Daten

4.1 Technische Daten

Netzanschluss	100 - 240V AC 50/60Hz
Ausgangsspannung (Leerlauf)	max. 31V DC
Ausgangsspannung/-leistung	Output: 29V \approx 58W bei Dauerbetrieb
Ausgangsspannung/-strom	29V \approx 2A bei Dauerbetrieb
Sicherung primär	T3,15A
Standby (Nullast)	\leq 0,21W
Wirkungsgrad	\geq 0,88
Effizienz Klasse	EFFICIENCY LEVEL VI
Betriebsart ¹⁾	Duty Cycle max 10%; max T ON 2min
Schutzklasse	II
Schutzart	IP20
Länge Netzkabel ²⁾	< 2000mm
Maße und Gewichte	
Länge x Breite x Höhe	ca. 120mm x 59mm x 37mm
Gewicht	ca. 230g
Betriebs-/Transport- und Lagerungsbedingungen	
Transport-/Lagertemperatur	von -20 °C bis +50 °C von -4 °F bis +122 °F
Betriebstemperatur	von +10 °C bis +40 °C von +50 °F bis +104 °F
Relative Luftfeuchte	von 30% bis 75%
Luftdruck	von 800 hPa bis 1060 hPa
Höhe	< 2000 m

¹⁾ Betriebsart = Duty Cycle max 10%, max T ON 2 min, d.h. max. 2 Minuten mit 4A betreiben, danach muss eine Pause von 18 Minuten eingehalten werden. Andernfalls kann es zu Funktionsausfall kommen!

²⁾ Ausführungen mit einem Netzkabel von < 2 m sind nur für Steckdosen in Bodennähe geeignet.

4.2 Dimensionen PD22

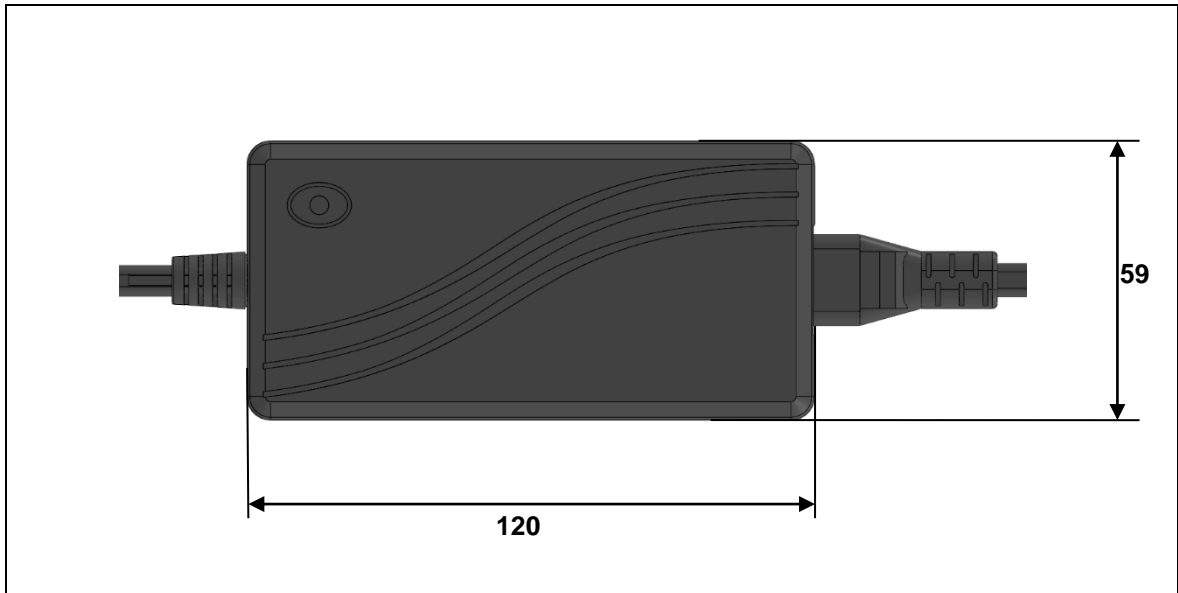


Abbildung 6 PD22, Draufsicht (Angaben in mm)

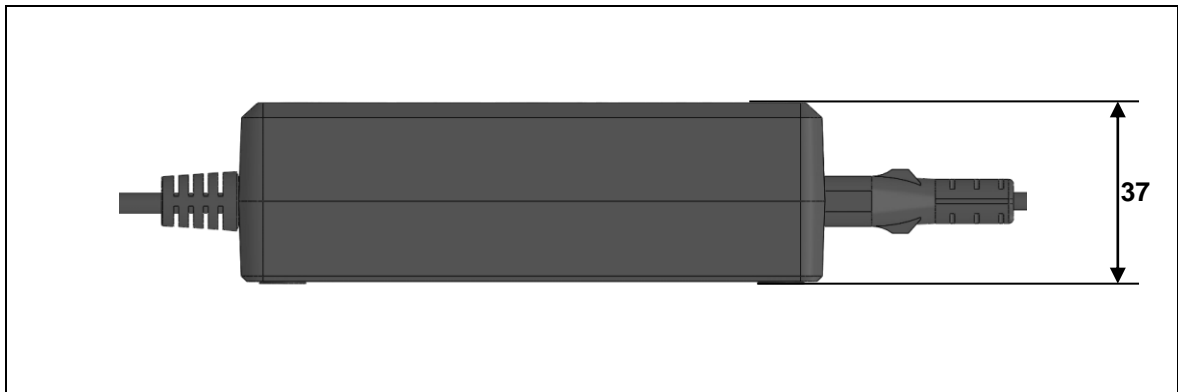


Abbildung 7 PD22, Seitenansicht (Angaben in mm)

5. Montage

5.1 Sicherheitsrelevante Hinweise zur Montage

Zur Gewährleistung eines dauerhaft sicheren Betriebs des Endproduktes müssen sowohl beim Gebrauch des Endproduktes als auch beim Einbau vom PD22 in das Endprodukt grundlegende Sicherheitsregeln eingehalten werden.

Vermeidung elektrischer Defekte

Die Netzanschlussleitung ist für den Anschluss an Steckdosen in Bodennähe konzipiert. Beachten Sie bei der Dimensionierung Ihrer Applikation die Länge der Netzkabel, um mögliche Gefährdungen zu vermeiden.

5.2 Durchführung der Montage

Vergewissern Sie sich vor Montage und Anschluss des PD22, dass alle Sicherheitshinweise aus dem Abschnitt „Sicherheitsrelevante Hinweise zur Montage“ beachtet wurden und in die Durchführung der Montage einfließen.

5.2.1 Montage des PD22

Das PD22 wird als Beistellgerät ohne feste Verschraubung verwendet.

- ▶ Achten Sie bei der Verwendung als Beistellgerät auf dadurch mögliche Gefährdungen der Leitungen und weisen Sie auf diese Gefährdungen in Ihrer Betriebsanleitung hin (siehe Abschnitt „Elektrischer Anschluss“).



VORSICHT

Der Netzstecker darf bei der Montage nicht eingesteckt sein.

5.2.2 Elektrischer Anschluss



VORSICHT

Elektrischer Schlag

Sie dürfen elektrische Komponenten nur bei gezogenem Netzstecker anschließen oder trennen.

- ▶ Nach dem Herstellen der Spannungsversorgung schaltet das Gerät verzögert ein. Warten Sie vor der Inbetriebnahme mindestens 7 Sekunden.

Verlegen elektrischer Leitungen

Achten Sie beim Verlegen der Leitungen darauf, dass

- diese nicht eingeklemmt werden können
- auf diese keine mechanische Belastung (Zug, Druck, Biegung etc.) ausgeübt wird oder
- diese nicht anderweitig beschädigt werden können.

Befestigen Sie die Leitungen, insbesondere die Anschlussleitung, mit einem ausreichenden Knickschutz am Endprodukt. Verhindern Sie durch geeignete konstruktive Maßnahmen, dass die Anschlussleitung beim Transport des Endproduktes mit dem Boden in Berührung kommt.

5.2.3 Anschluss von Antrieb/Antriebssteuerung an das PD22

Der Anschluss der Antriebssysteme ist abhängig von den Anschlussmöglichkeiten an Antrieb/Antriebssteuerung:

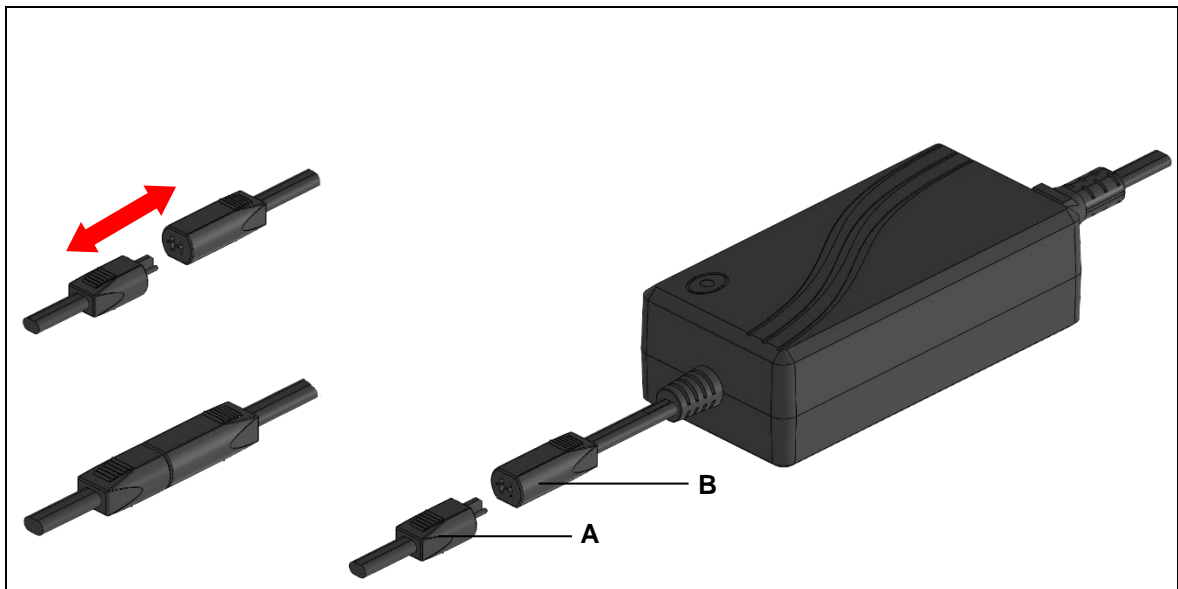


Abbildung 8 Anschluss Antrieb / Antriebssteuerung

A Anschlusskabel mit LSP-Stecker

B Anschlussbuchse

Der Anschluss an eine Antriebssteuerung erfolgt über die entsprechend gekennzeichneten Buchsen an der Steuerung.



VORSICHT

Die Montage und Demontage der Leitungen darf nur im spannungsfreien Zustand erfolgen!

- 1 Ziehen Sie den Netzstecker aus der Steckdose.
 - 2 Stecken Sie den Stecker von Antrieb/Antriebssteuerung in die entsprechende Buchse.
- Beachten Sie nach dem Einstecken des Netzsteckers in die Steckdose folgenden Hinweis:
- ▶ Nach dem Herstellen der Spannungsversorgung schaltet das Gerät verzögert ein. Warten Sie vor der Inbetriebnahme mindestens 7 Sekunden.

5.2.4 Ausbau des PD22

- 1 Ziehen Sie den Netzstecker aus der Steckdose.
- 2 Ziehen Sie das Kabel des Antriebs oder der Steuerung von dem PD22.

6. Hinweise zur Bedienung

Sie als Hersteller des Endproduktes können für die Erstellung der Betriebsanleitung für das Endprodukt die hier beschriebenen Sachinformationen nutzen. Beachten Sie dabei, dass die Montageanleitung nicht alle für den sicheren Betrieb des Endproduktes notwendigen Informationen enthalten kann, da sie nur die Montage und die Bedienung des PD22 beschreibt.

- ▶ Berücksichtigen Sie bei der Erstellung der Betriebsanleitung, dass sich die Montageanleitung an Sie als Fachmann richtet und nicht an den Betreiber des Endprodukts.

6.1 Allgemeine Hinweise

- ▶ Verwenden Sie zum Anschluss an das PD22 nur Antriebe und Steuerungen von DewertOkin, denn diese weisen eine geprüfte Gerätekombination auf.

Verzögerte Inbetriebnahme

Beachten Sie nach dem Einstecken des Netzsteckers in die Steckdose folgenden Hinweis:

- ▶ Nach dem Herstellen der Spannungsversorgung schaltet das Gerät verzögert ein. Warten Sie vor der Inbetriebnahme mindestens 7 Sekunden.

Nutzung vom Netzkabel



WARNUNG

Unfallgefahr

Befolgen Sie diese Montageanweisungen sorgfältig. Nichtbeachtung der Montageanweisungen kann zu Verletzungen durch elektrischen Strom und Feuer führen.



VORSICHT

Benutzen Sie nur das für das jeweilige Land zugelassene Netzkabel. Achten Sie auf die richtige Steckerform, wie in Abbildung 4 gezeigt.

Vermeidung von Gefahren beim Auslösen der Temperaturüberwachung



VORSICHT

Unfallgefahr

Das PD22 ist mit einer Temperaturüberwachung ausgestattet, die bei Übertemperatur auslöst. Hat die Temperaturüberwachung ausgelöst, so lassen Sie das PD22 bei gezogenem Netzstecker ca. 20 - 30 Minuten in Ruhestellung und versuchen Sie es erneut. Funktioniert das Gerät jetzt auch noch nicht, wenden Sie sich an Ihren Lieferanten/Händler.

Vermeidung von Gefahren durch elektrischen Strom**VORSICHT****Elektrischer Schlag**

Sichern Sie spannungsführende Teile des Antriebssystems und der Spannungsversorgung – insbesondere nicht genutzte Anschlüsse von Netzgeräten und Steuerungen – zuverlässig gegen Berührung.

Stillsetzen im Notfall

Ziehen Sie im Notfall den Netzstecker vom PD22 aus der Steckdose, um ein Stillsetzen des angeschlossenen Antriebs oder der Antriebssteuerung zu erreichen, muss der Netzstecker im Betrieb jederzeit zugänglich sein.

Vermeidung von Schäden an den Leitungen

Weisen Sie den Betreiber in der von Ihnen zu erstellenden Betriebsanleitung auf die mögliche Gefährdung der Leitungen hin.

**VORSICHT****Unfallgefahr**

Die Leitungen, Netzkabel und Anschlussleitung, sind nicht überfahrfest. Vermeiden Sie deshalb mechanische Belastungen der Leitungen, um Verletzungen und Schäden am PD22 vorzubeugen.

7. Fehlerbehebung

Dieses Kapitel enthält Abhilfemaßnahmen bei Fehlfunktionen. Sollte ein Fehler auftreten, der nicht in dieser Tabelle aufgeführt ist, wenden Sie sich bitte an Ihren Lieferanten.

- Die Fehlerbehebung und Fehlerbeseitigung darf nur durch eine Fachkraft mit abgeschlossener Berufsausbildung als Elektromaschinenmonteur oder gleichwertiger Qualifikation ausgeführt werden.

Problem	Mögliche Ursache	Lösung
Antrieb / Steuerung ohne Funktion.	Keine Netzspannung.	Netzverbindung herstellen.
	Antrieb / Steuerung defekt.	Wenden Sie sich an Ihren Lieferanten/Händler.
Antriebe lassen sich plötzlich nicht mehr verfahren/bewegen.	Temperaturüberwachung oder Systemschutz hat ausgelöst.	Überlast entfernen (Last ändern/entfernen). Das System bei gezogenem Netzstecker ca. 20-30 min in Ruhestellung belassen. Wenn Sie das Problem nicht beseitigen können, wenden Sie sich an Ihren Lieferanten/Händler.
	Gerätesicherung hat möglicherweise ausgelöst.	Wenden Sie sich an Ihren Lieferanten/Händler.
	Keine Netzspannung.	Netzverbindung herstellen.
	Zuleitung (Netz und/oder Zusatzantriebe/Handschalter) unterbrochen.	Zuleitung überprüfen ggf. Kontakt wiederherstellen.

8. Wartung und Reinigung

8.1 Wartung

- ▶ Das PD22 ist wartungsfrei.

8.2 Reinigung

- ▶ Reinigen Sie das PD22 mit einem trockenen antistatischen Tuch.

ACHTUNG

- Ziehen Sie vor Beginn der Reinigung den Netzstecker vom PD22 aus der Steckdose!
- Reinigen Sie das PD22 nie in einer Waschstraße oder mit einem Hochdruckreiniger und vermeiden Sie das Eindringen von Flüssigkeiten. Schäden am Gerät sind nicht auszuschließen.
- Verwenden Sie keine Lösungsmittel wie Benzin, Alkohol oder ähnliches.
- Achten Sie darauf, bei der Reinigung die Anschlussleitungen nicht zu beschädigen.

9. Entsorgung

9.1 Verpackungsmaterial

Das Verpackungsmaterial ist nach recyclingfähigen Bestandteilen zu sortieren und gemäß den geltenden Umweltvorschriften des jeweiligen Landes (in Deutschland nach dem Kreislaufwirtschaftsgesetz KrWG ab dem 01.06.2012, international der EU-Richtlinie 2008/98/EG (Abfallrahmenrichtlinie AbfRRL ab dem 12.12.2008) der Wiederverwertung zuzuführen bzw. zu entsorgen.

9.2 Bauteile des PD22

Das PD22 enthält Elektronikbauteile, Kabel, Metalle, Kunststoffe usw. Das PD22 ist gemäß den geltenden Umweltvorschriften des jeweiligen Landes zu entsorgen.

Die Entsorgung des Produkts unterliegt in Deutschland dem Elektro-G, international der EU-Richtlinie 2012/19/EU (WEEE) oder den jeweiligen nationalen Gesetzgebungen.



Das PD22 darf nicht in den Hausmüll gelangen!

Zusatzinformationen

PD22

Empfohlene Netzanschlussleitung (Europa):

Netzanschlussleitung (siehe IEC/EN 61558-1)				
Leitungstyp, flexibel	Leiterquerschnitt	Anzahl der Leiter	Leitungslänge	
			Minimum	Maximum
H05VV-F, H05VVH2-F, H05RR-F	0,75 mm ²	2	2 m	4 m

Für USA und Kanada empfohlene Netzanschlussleitung:

Netzanschlussleitung (siehe UL 1310)				
Leitungstyp, flexibel	Leiterquerschnitt	Anzahl der Leiter	Leitungslänge	
			Minimum	Maximum
SP-2, SPE-2, SPT-2, SV, SVE, SVT	18 AWG	2	0.91 m (3 feet)	3 m (10 feet)
S, SE, SO, SP-3, SPT-3, ST, STO, SJ, SJE, SJO, SJT, SJTO	18 AWG	2	0.91 m (3 feet)	Nicht bestimmt

EG-Konformitätserklärung

Nach Anhang IV der EMV-Richtlinie 2014/30/EU

Nach Anhang IV der EU-Niederspannungsrichtlinie 2014/35/EU

Nach Anhang VI der RoHS-Richtlinie 2011/65/EU

Der Hersteller

EU Declaration of Conformity

In compliance with Appendix IV of the EMC-Directive 2014/30/EU

In compliance with Appendix IV of the LVD-Directive 2014/35/EU

In compliance with Appendix VI of the EU RoHS Directive 2011/65/EU

The manufacturer:

DewertOkin GmbH
Weststraße 1
32278 Kirchlengern
Deutschland - Germany

erklärt hiermit, dass das Produkt

declares that the following product

AC/DC ADAPTER PD22¹⁾

POWER SUPPLY PD22¹⁾

die Anforderungen folgender EG-Richtlinien erfüllt:

meets the requirements of the following EU directives:

Richtlinie über elektromagnetische Verträglichkeit 2014/30/EU

Electromagnetic Compatibility Directive 2014/30/EU

Niederspannungsrichtlinie 2014/35/EU

Low Voltage Directive 2014/35/EU

RoHS-Richtlinie 2011/65/EU des Europäischen Parlaments und des Rates vom 8. Juni 2011 zur Beschränkung der Verwendung bestimmter gefährlicher Stoffe in Elektro- und Elektronikgeräten.

RoHS Directive 2011/65/EU of the European Parliament and of the Council of 8 June 2011 on the restriction of the use of certain hazardous substances in electrical and electronic equipment.

Angewendete Normen

Applied standards:

- EN 60335-1:2012/A13:2017
- EN 55014-1:2006/A1:2009/A2:2011
- EN 55014-2:1997/A1:2001/A2:2008
- EN 61000-3-2:2014
- EN 61000-3-3:2013
- EN 61558-1:2005+A1:2009
- EN 61558-2-16:2009+A1:2013
- EN 62233:2008

Konstruktive Änderungen, die Auswirkungen auf die in der Montageanleitung angegebenen technischen Daten und den bestimmungsgemäßen Gebrauch haben, das Produkt also wesentlich verändern, machen diese Konformitätserklärung ungültig!

This declaration of conformity is no longer valid if constructional changes are made which significantly change the drive system (i.e., which influence the technical specifications found in the instructions or the intended use)!



Kirchlengern, Germany 26. February 2019

Dr.-Ing. Josef G. Groß
Geschäftsführer / Managing Director

¹⁾ mit DewertOkin Komponenten

¹⁾ with DewertOkin components

DewertOkin GmbH
Weststraße 1
32278 Kirchlengern, Germany
Tel: +49 (0)5223/979-0
Fax: +49 (0)5223/75182
<http://www.dewertokin.de>
Info@dewertokin.de

ID-Nr.: 90328