

AC/DC ADAPTER PD21

POWER SUPPLY PD21

Montageanleitung
(Originalmontageanleitung)

Vorwort

Haftungsausschluss

DewertOkin haftet nicht für Schäden, die aus

- dem Nichtbeachten der Anleitung,
 - von DewertOkin nicht freigegebenen Änderungen am Produkt oder
 - von DewertOkin nicht hergestellten oder nicht freigegebenen Ersatzteilen resultieren.
- Technische Änderungen im Sinne der ständigen Produktverbesserung sind jederzeit ohne Ankündigung vorbehalten!

Erstellung einer kompletten Betriebsanleitung für das Gesamtprodukt

Diese Anleitung ist für den Endprodukthersteller bestimmt – nicht für die Weitergabe an den Betreiber des Endprodukts. Sie kann hinsichtlich der Sachinformationen als Grundlage für die Erstellung der Endproduktanleitung dienen.

Für die von Ihnen zu erstellende Betriebsanleitung für das Endprodukt sollten Sie insbesondere die Hinweise auf mögliche Gefahren nutzen. Die Beachtung dieser Hinweise entbindet Sie jedoch nicht davon, eine eigene, gesonderte Risikoanalyse für das Endprodukt zu erstellen und den Sicherheitshinweisen Ihrer Betriebsanleitung zugrunde zu legen.

Die Montageanleitung enthält nicht alle für den sicheren Betrieb des Endproduktes notwendigen Informationen. Sie beschreibt ausschließlich den Einbau und die Bedienung des Produkts als unvollständige Maschine.

Die Montageanleitung wendet sich an Fachleute mit der Aufgabe der Endproduktherstellung und nicht an den Betreiber des Endprodukts.

Hinweise für Kunden in Ländern der EU

Kennzeichnung (TÜV Rheinland)

Das PD21 ist vom TÜV Rheinland hinsichtlich der Bauart geprüft. Die Produktion des PD21 wird ebenfalls vom TÜV Rheinland überwacht. Bauartprüfung und Überwachung der Produktion werden durch den TÜV Rheinland bescheinigt.



Abbildung 1 TÜV Rheinland Prüfzeichen

Inhaltsverzeichnis

Vorwort	3
Haftungsausschluss	3
Erstellung einer kompletten Betriebsanleitung für das Gesamtprodukt	3
Hinweise für Kunden in Ländern der EU	3
Inhaltsverzeichnis	4
1. Allgemeines	6
1.1 Anlagenausführungen	6
1.2 Angaben zur Montageanleitung	6
1.3 Sicherheitshinweise in der Montageanleitung und in der Betriebsanleitung der Gesamtmaschine	6
1.4 Handbuchkonventionen	6
2. Sicherheitshinweise	7
2.1 Bestimmungsgemäße Verwendung	7
2.2 Personalauswahl – Eignung	7
2.3 Typenschild – PD21	8
3. Gerätebeschreibung	10
3.1 Gerätekomponenten – PD21	10
4. Technische Daten	14
4.1 PD21	14
4.2 Dimensionen PD21	15
5. Montage	16
5.1 Sicherheitsrelevante Hinweise zur Montage	16
5.2 Durchführung der Montage	16
6. Hinweise zur Bedienung	20
6.1 Allgemeine Hinweise	20
6.2 Netzunabhängige elektrische Rückstellfunktion – PD21	21
6.3 Hinweise zu den Batterien	22
7. Fehlerbehebung	23
8. Wartung und Reinigung	24
8.1 Wartung	24
8.2 Reinigung	24

PD21

9.	Entsorgung	25
9.1	Verpackungsmaterial	25
9.2	Bauteile des PD21	25
9.3	Batterien	25
	Zusatzinformationen	26
	EG-Konformitätserklärung	27

1. Allgemeines

1.1 Anlagenausführungen

Die beiden Ausführungen AC/DC ADAPTER PD21 und POWER SUPPLY PD21 werden im Folgenden unter der Bezeichnung *PD21* beschrieben, solange nicht auf eine spezielle Ausführung Bezug genommen wird.

1.2 Angaben zur Montageanleitung

Diese Montageanleitung ist eine wesentliche Hilfe für die erfolgreiche und gefahrlose Montage des PD21 in das Endprodukt. Sie ist keine Betriebsanleitung für das Endprodukt.

Die Montageanleitung hilft Ihnen, Gefahren zu vermeiden und die Zuverlässigkeit und Lebensdauer des Produkts zu erhöhen.



VORSICHT

Beachten Sie unbedingt die Hinweise in dieser Anleitung! So verhindern Sie, dass durch Fehler bei der Montage oder beim Anschluss

- Verletzungs- und Unfallgefahren entstehen und
- das PD21 oder das Endprodukt beschädigt werden kann.

Diese Montageanleitung wurde mit großer Sorgfalt erstellt. Für die Richtigkeit und Vollständigkeit der Daten, Abbildungen und Zeichnungen wird keine Gewähr oder Haftung übernommen, soweit diese nicht gesetzlich vorgeschrieben ist.

1.3 Sicherheitshinweise in der Montageanleitung und in der Betriebsanleitung der Gesamtmaschine

Der Hersteller des Endprodukts (Maschine) darf das PD21 nur dann in Betrieb nehmen,

- wenn das Endprodukt, allen Schutzziele der Maschinenrichtlinie 2006/42/EG entspricht, und
- wenn die Konformität der vollständigen Maschine vom Hersteller erklärt wurde.

Der Hersteller des Endproduktes ist verpflichtet, eine Betriebsanleitung für das Endprodukt zu erstellen. Die Sicherheitshinweise in dieser Betriebsanleitung müssen auf Grundlage einer Risikoanalyse des Endproduktes erstellt werden.

1.4 Handbuchkonventionen

Hinweise, die nicht die Sicherheit betreffen, werden im Text durch ein Symbol kenntlich gemacht:

- ▶ Symbol für Hinweise

Erläuterungen der Sicherheitshinweise



WARNUNG

Warnung vor gefährlicher Situation; mögl. Folgen: Tod oder schwerste Verletzungen.



VORSICHT

Achtung vor gefährlicher Situation; Verletzungsgefahr.

ACHTUNG


Hinweis vor schädlicher Situation; mögliche Folgen: das Produkt oder etwas in seiner Umgebung kann geschädigt werden.

2. Sicherheitshinweise

2.1 Bestimmungsgemäße Verwendung

Das PD21 ist vorgesehen:

- als Spannungsversorgung für geeignete DewertOkin Antriebssysteme.

 VORSICHT
Unfallgefahr Das PD21 ist nur für die oben beschriebenen Anwendungen bestimmt. Eine andere Verwendung ist unzulässig und kann zu Unfällen oder Zerstörung des Gerätes führen. Diese Anwendungen führen zu einem sofortigen Erlöschen jeglicher Garantie- und Gewährleistungsansprüche des Endprodukteherstellers gegenüber dem Hersteller.

2.1.1 Gebrauchsabschluss

Beachten Sie die folgenden Hinweise zum Gebrauchsabschluss und informieren Sie die Bediener in Ihrer Betriebsanleitung für das Endprodukt darüber.

Das PD21 darf nicht eingesetzt werden

- in einer Umgebung, in der mit dem Auftreten von entzündlichen oder explosiven Gasen oder Dämpfen (z.B. Anästhetika) zu rechnen ist,
- in der Umgebung von offenem Feuer oder anderen Wärmequellen (z.B. Heizung, Ofen, direkte Sonneneinstrahlung ...),
- als Spannungsquelle für Spielgeräte (z.B. Kinderspielgeräte),
- in Applikationen, die in Waschstraßen gereinigt werden,
- in feuchter Umgebung oder
- im Freien.

Das PD21 kann von Kindern ab 8 Jahren und darüber sowie von Personen mit verringerten physischen, sensorischen oder mentalen Fähigkeiten oder Mangel an Erfahrung und Wissen benutzt werden, wenn sie beaufsichtigt oder bezüglich des sicheren Gebrauchs des Gerätes unterwiesen wurden und die daraus resultierenden Gefahren verstehen. Kinder dürfen nicht mit dem Gerät spielen. Reinigung und Benutzer-Wartung dürfen nicht von Kindern ohne Beaufsichtigung durchgeführt werden.

- ▶ Verwenden Sie nur Ersatzteile, die von DewertOkin hergestellt oder freigegeben wurden. Nur diese gewährleisten eine ausreichende Sicherheit.

2.2 Personalauswahl – Eignung

Die Verwendung des PD21 in das Endprodukt darf nur durch Fachpersonal vorgenommen werden.

2.3 Typenschild – PD21

- Das abgebildete Typenschild ist als Beispiel zu verstehen. Die in der Abbildung angegebenen Daten können deshalb von Ihrem PD21 abweichen.

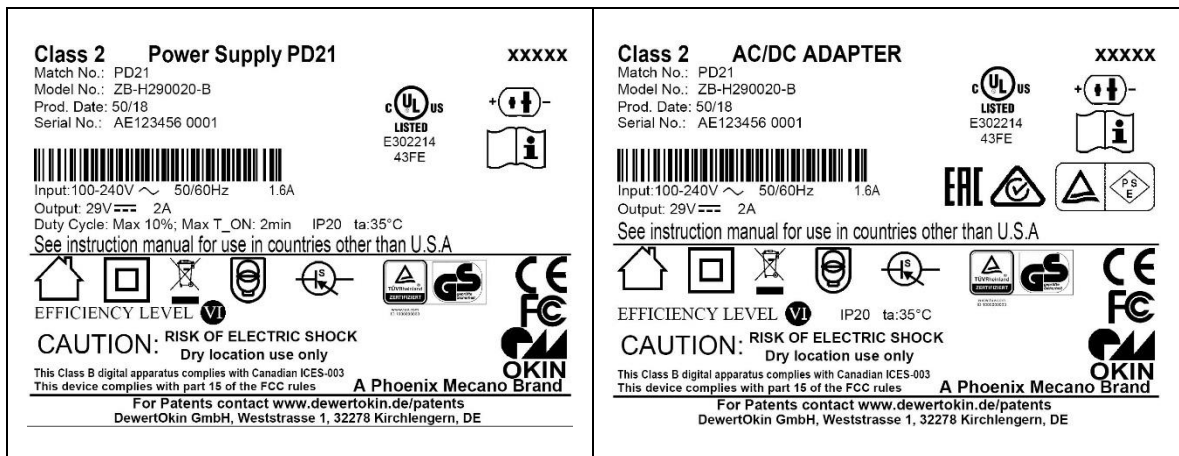


Abbildung 2 Beispiel: Typenschild PD21

Power Supply PD21	Typenbezeichnung
AC/DC ADAPTER PD21	
Class 2	Power Supply gemäß UL1310
Match No.: PD21	Modelbezeichnung
Model No.: ZB-H290020-B	Modellnummer
xxxxx	ID-Nr.
Input: 100-240V ~ 50/60Hz	Eingangsspannung und Frequenz
1.6A	Stromaufnahme
Output: 29V = 2A	Ausgangsspannung und zulässiger max. Ausgangsstrom bei Dauerbetrieb
Prod.Date	Woche/Jahr
Serial No.	Seriennummer
EFFICIENCY LEVEL VI	Effizienzklasse

	In trockenen Räumen!
	Schutzklasse II
	Kurzschlussfester Sicherheitstransformator
	Konformität
	Entsorgungshinweise beachten!
	LSP-Buchse
	Schaltnetzteil
	Anleitung beachten

3. Gerätebeschreibung

Das PD21 ist ein externes Netzteil für die Spannungsversorgung von DewertOkin Antrieben und Steuerungen. Der Anschluss des PD21 an das Stromnetz erfolgt über eine Netzanschlussleitung. Das PD21 beinhaltet einen erdfreien Stromkreis, der von der Versorgungsspannung durch eine doppelte oder verstärkte Isolierung getrennt ist.

3.1 Gerätekomponenten – PD21

3.1.1 POWER SUPPLY PD21

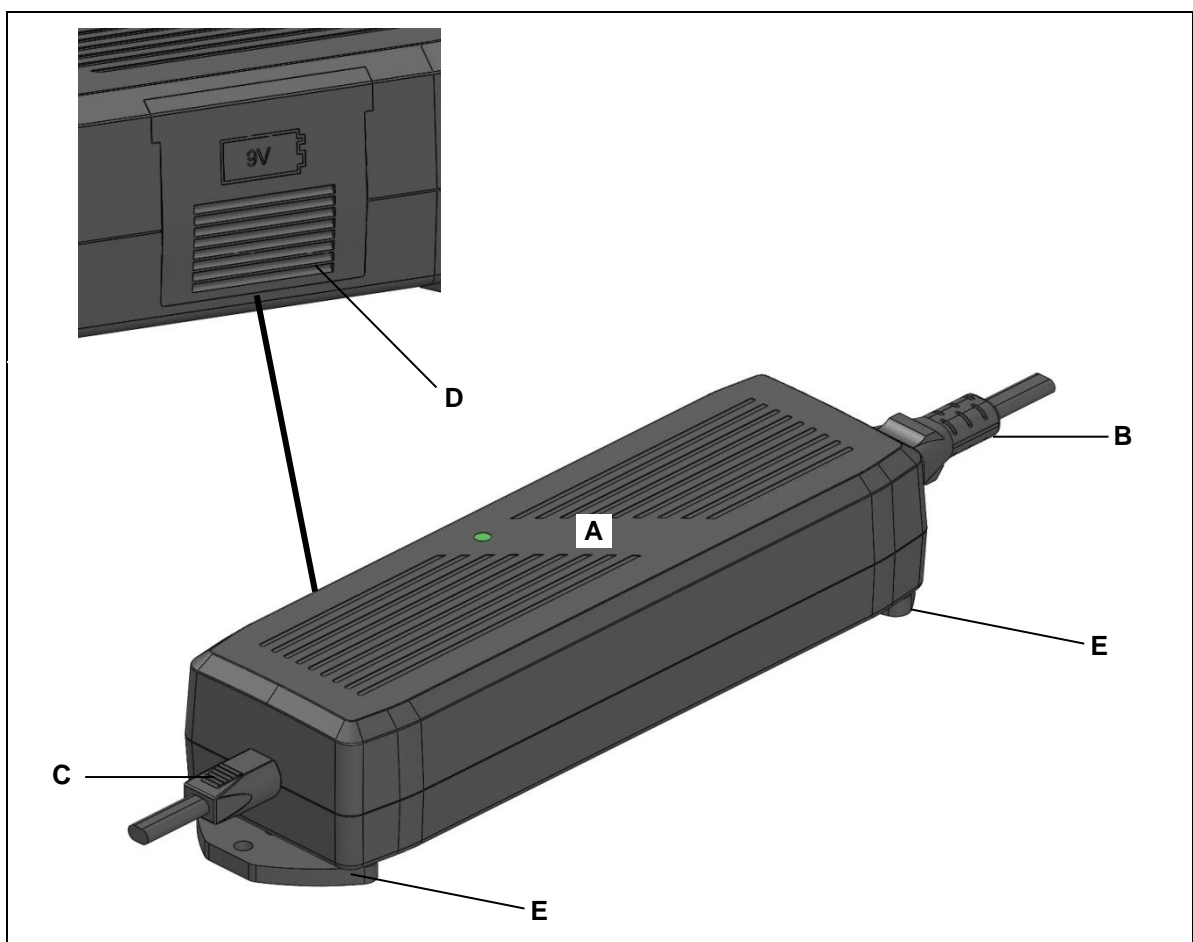


Abbildung 3 Komponenten des POWER SUPPLY PD21

- | | |
|---|-------------------------------|
| A POWER SUPPLY PD21 | B Netzanschlussleitung |
| C Steckbare Anschlussleitung für Antrieb / Steuerung | D Batteriefach |
| E Befestigungsplatte | |

3.1.2 AC/DC ADAPTER PD21

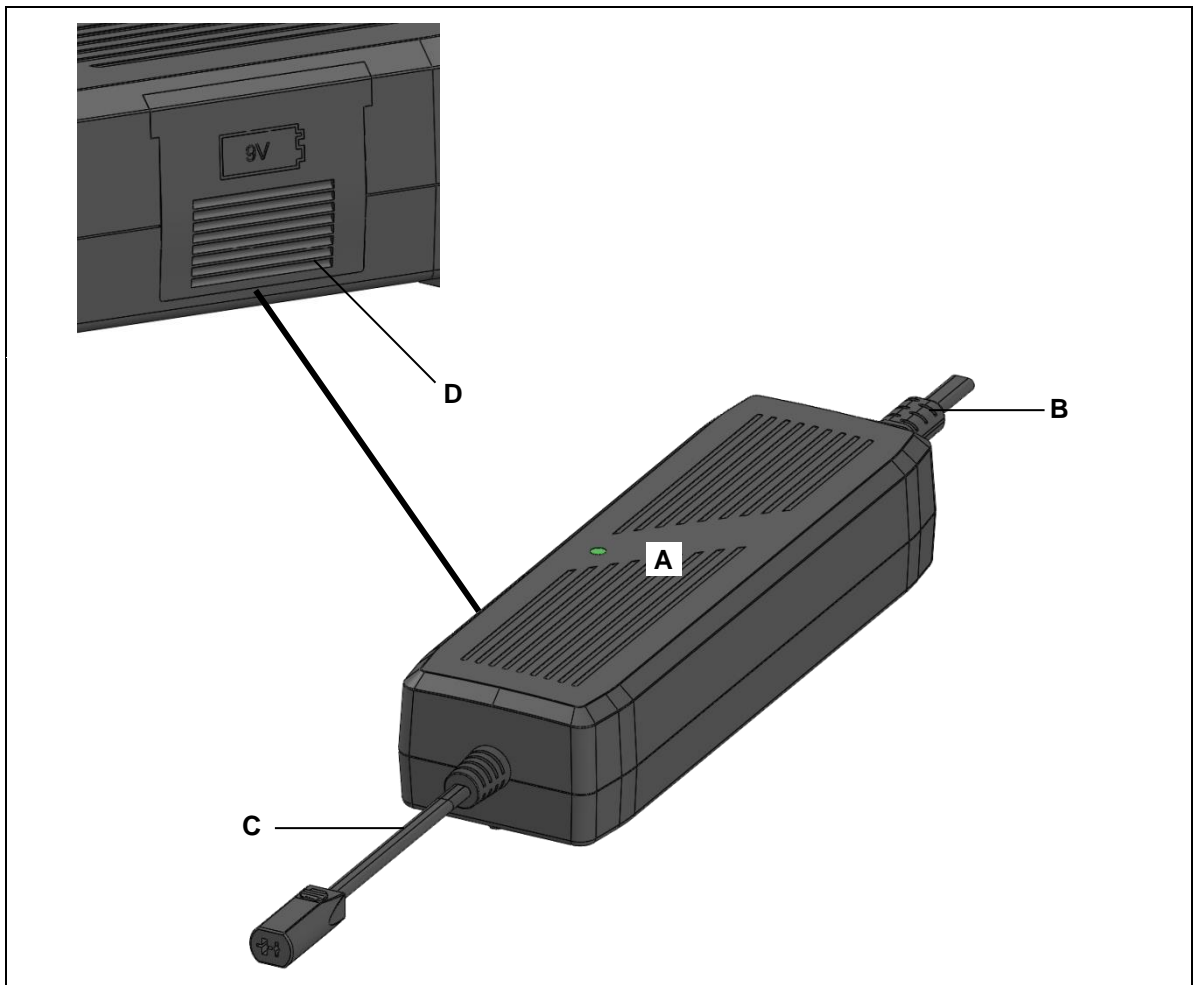


Abbildung 4 Komponenten des AC/DC ADAPTER PD21

A AC/DC ADAPTER PD21

B Netzanschlussleitung

C Feste Anschlussleitung für
Antrieb / Steuerung

D Batteriefach

3.1.3 Netzunabhängige Rückstellfunktion – PD21

Das Batteriefach im PD21 dient der Aufnahme von zwei 9 V Blockbatterien. Die Batterien werden benötigt, wenn bei einem Antrieb die netzunabhängige Rückstellfunktion betätigt werden soll.



VORSICHT

Die netzunabhängige Rückstellfunktion ist kein Sicherheitssystem im Sinne der Gefahrenabwehr.

Für das Funktionieren des Antriebs bei Stromausfall wird von DewertOkin keine Garantie übernommen.

Soll die Funktionsfähigkeit des Endproduktes bei Stromausfall durch den Endproduktehersteller garantiert werden, so übernehmen Sie als Hersteller des Endprodukts die Verpflichtung, dafür entsprechende Vorkehrungen zu treffen.

3.1.4 Netzanschluss PD21



WARNUNG

Elektrischer Schlag

Befolgen Sie diese Montageanleitung sorgfältig. Nichtbeachtung der Montageanleitung kann zu Verletzungen durch elektrischen Strom und Feuer führen.

Netzanschlussleitung

Die Netzanschlussleitung liegt je nach Ausführung in der Ländervariante USA, Kontinentaleuropa (EURO), Großbritannien, oder Australien vor.



VORSICHT

Benutzen Sie nur das für das jeweilige Land zugelassene Netzanschlussleitung. Achten Sie auf die richtige Steckerform anhand Abbildung 5.

- ▶ Weitere Informationen zur vorgesehenen Netzanschlussleitung finden Sie im Abschnitt „Zusatzinformationen“.

3.1.5 Bodengerät PD21

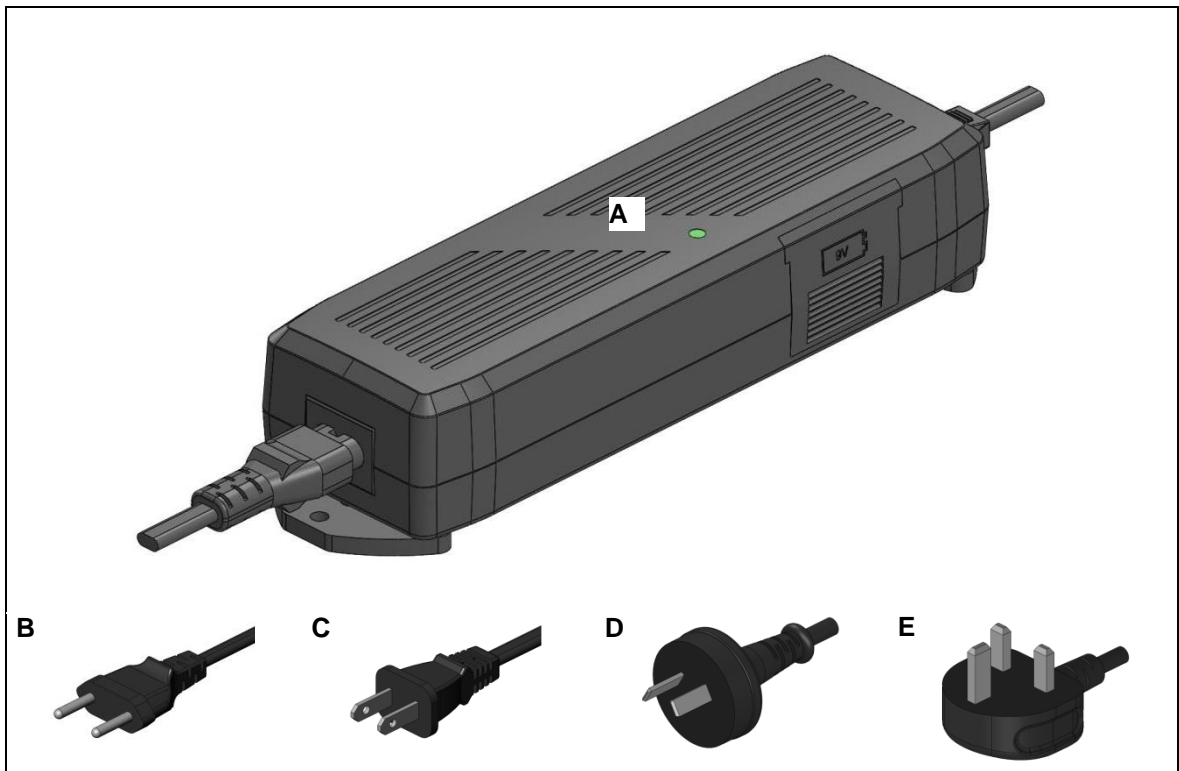


Abbildung 5 Beispiel: PD21

- A PD21
- B Netzanschlussleitung (Ausführung EURO)
- C Netzanschlussleitung (Ausführung USA)
- D Netzanschlussleitung (Ausführung Australien)
- E Netzanschlussleitung (Ausführung Großbritannien)

3.1.6 Elektrischer Ausgang

Der Anschluss für die Antriebssysteme ist als Buchse für LSP-Stecker ausgeführt.

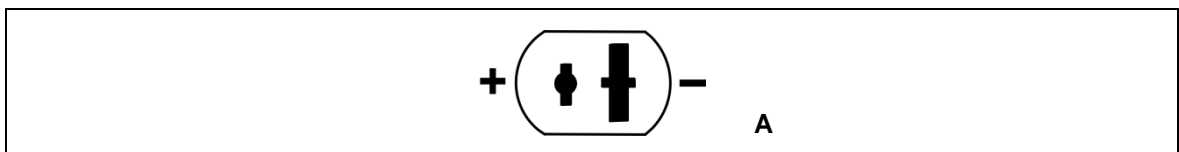



Abbildung 6 Elektrischen Ausgang

- A Anschluss für LSP-Stecker

4. Technische Daten

4.1 PD21

Netzanschluss	100 - 240V AC 50/60Hz
Ausgangsspannung (Leerlauf)	max. 31 V DC
Ausgangsspannung/-leistung	Output: 29V $\overline{\text{---}}$ 58W bei Dauerbetrieb
Ausgangsspannung/-strom	29V $\overline{\text{---}}$ 2A bei Dauerbetrieb
Sicherung primär	T3,15A
Standby (Nulllast)	$\leq 0,21\text{W}$
Wirkungsgrad	$\geq 0,88$
Effizienzklasse	EFFICIENCY LEVEL 
Betriebsart ¹⁾	Duty Cycle max 10%; max T ON 2min
Schutzklasse	II
Schutzart	IP20
Länge der Netzanschlussleitung ²⁾	< 2000mm
Maße und Gewichte	
Länge x Breite x Höhe	ca. 192mm x 61mm x 38mm
Länge x Breite x Höhe mit Befestigungsplatten	ca. 215mm x 61mm x 43mm
Gewicht ohne Batterien	ca. 290g
Netzunabhängige elektrische Rückstellfunktion	
Spannung	2x 9V Blockbatterien (Type 6LR61)
Betriebs-/Transport- und Lagerungsbedingungen	
Transport-/Lagertemperatur	von -20°C bis +50°C von -4°F bis +122°F
Betriebstemperatur	von +10°C bis +40°C von +50°F bis +104°F
Relative Luftfeuchte	von 30% bis 75%
Luftdruck	von 800hPa bis 1060hPa
Höhe	< 2000m

¹⁾ Betriebsart = Duty Cycle max 10%, max T ON 2 min, d.h. max. 2 Minuten mit 4A betreiben, danach muss eine Pause von 18 Minuten eingehalten werden. Andernfalls kann es zu Funktionsausfall kommen!

²⁾ Ausführungen mit einer Netzanschlussleitung von < 2 m sind nur für Steckdosen in Bodennähe geeignet.

4.2 Dimensionen PD21

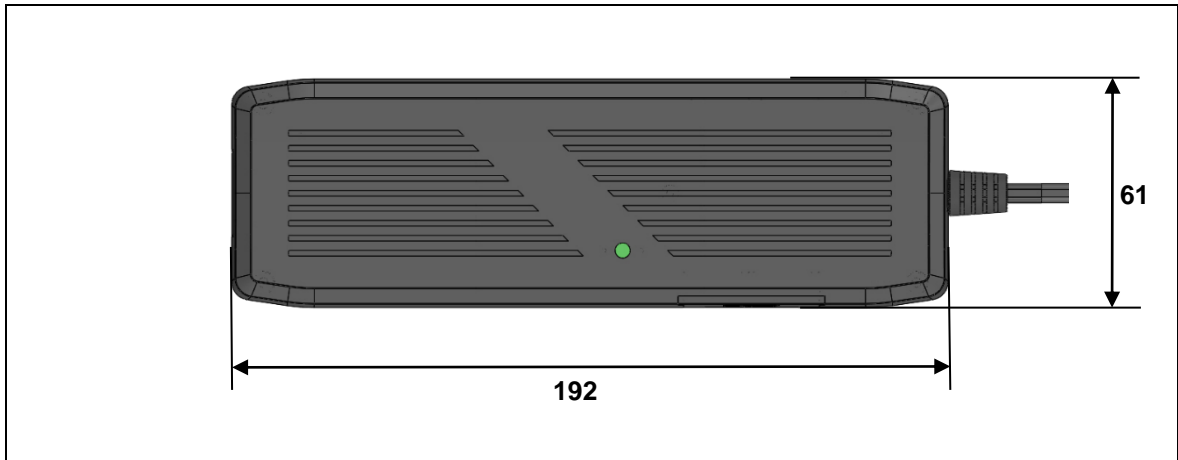


Abbildung 7 AC/DC ADAPTER PD21, Draufsicht (Angaben in mm)

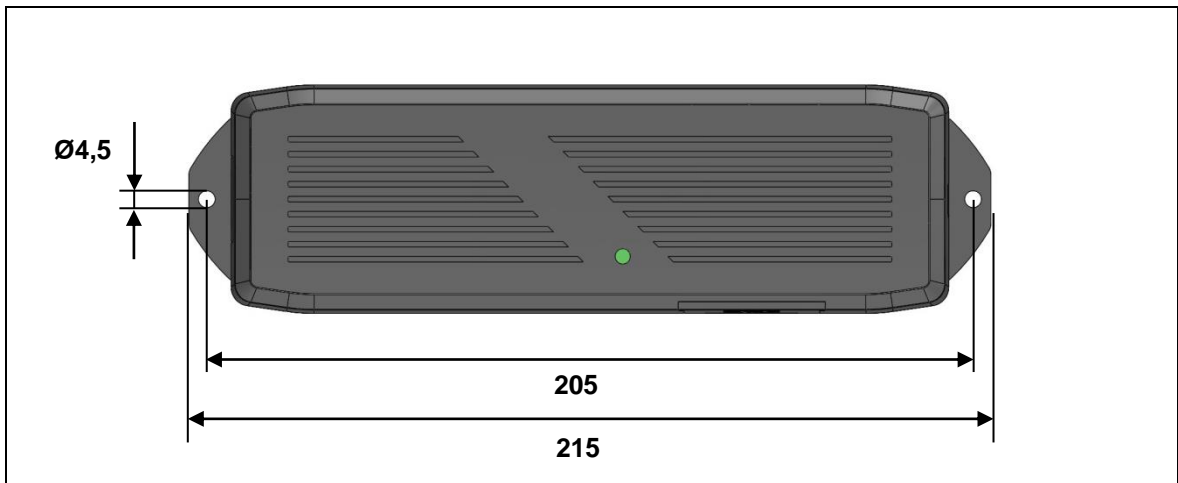


Abbildung 8 POWER SUPPLY PD21, Draufsicht (Angaben in mm)

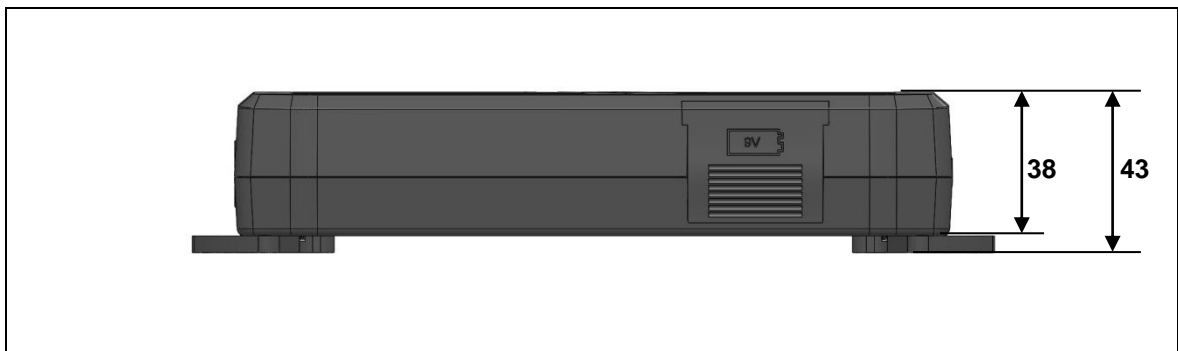


Abbildung 9 PD21, Seitenansicht (Angaben in mm)

5. Montage

5.1 Sicherheitsrelevante Hinweise zur Montage

Zur Gewährleistung eines dauerhaft sicheren Betriebs des Endproduktes müssen sowohl beim Gebrauch des Endproduktes als auch beim Einbau vom PD21 in das Endprodukt grundlegende Sicherheitsregeln eingehalten werden.

Vermeidung elektrischer Defekte

Die Netzanschlussleitung ist für den Anschluss an Steckdosen in Bodennähe konzipiert. Beachten Sie bei der Dimensionierung Ihrer Applikation die Länge der Netzanschlussleitung, um mögliche Gefährdungen zu vermeiden.

5.2 Durchführung der Montage

Vergewissern Sie sich vor Montage und Anschluss des PD21, dass alle Sicherheitshinweise aus dem Abschnitt „Sicherheitsrelevante Hinweise zur Montage“ beachtet wurden und in die Durchführung der Montage einfließen.

5.2.1 Montage des PD21

Das PD21 wird als Beistellgerät ohne feste Verschraubung verwendet.

- ▶ Achten Sie bei der Verwendung als Beistellgerät auf dadurch mögliche Gefährdungen der Leitungen und weisen Sie auf diese Gefährdungen in Ihrer Betriebsanleitung hin (siehe Abschnitt „Elektrischer Anschluss“).



VORSICHT

Der Netzstecker darf bei der Montage nicht eingesteckt sein.

5.2.2 Elektrischer Anschluss



VORSICHT

Elektrischer Schlag

Sie dürfen elektrische Komponenten nur bei gezogenem Netzstecker anschließen oder trennen

- ▶ Nach dem Herstellen der Spannungsversorgung schaltet das Gerät verzögert ein. Warten Sie vor der Inbetriebnahme mindestens 7 Sekunden.

Verlegen elektrischer Leitungen

Achten Sie beim Verlegen der Leitungen darauf, dass

- diese nicht eingeklemmt werden können
- auf diese keine mechanische Belastung (Zug, Druck, Biegung etc.) ausgeübt wird oder
- diese nicht anderweitig beschädigt werden können.

Befestigen Sie die Leitungen, insbesondere die Anschlussleitung, mit einem ausreichenden Knickschutz am Endprodukt. Verhindern Sie durch geeignete konstruktive Maßnahmen, dass die Anschlussleitung beim Transport des Endproduktes mit dem Boden in Berührung kommt.

5.2.3 PD21 – Anschluss der Blockbatterien

Klemmen Sie die Blockbatterien erst dann an, wenn sie die netzunabhängige Rückstellfunktion betätigen wollen. Tauschen Sie die Batterien nach einmaliger Betätigung der Rückstellfunktion aus. Die Batterien dürfen nur paarweise ersetzt werden.

ACHTUNG

Batterien dürfen nur paarweise eingesetzt werden:

- Batterien gleichen Alters,
- Batterien gleichen Typs, (Typ 6LR61)
- Batterien gleichen Herstellers.

- 1 Öffnen Sie den Batteriefachdeckel des PD21.
- 2 Schließen Sie die beiden Blockbatterien an die Batterieclips an.
Achten Sie beim Anschluss auf die richtige Polung.
- 3 Legen Sie die angeschlossenen Batterien in das jeweilige Batteriefach.
- 4 Schließen Sie den Batteriefachdeckel bis dieser einrasten.



VORSICHT

Die netzunabhängige Rückstellfunktion ist kein Sicherheitssystem im Sinne der Gefahrenabwehr.

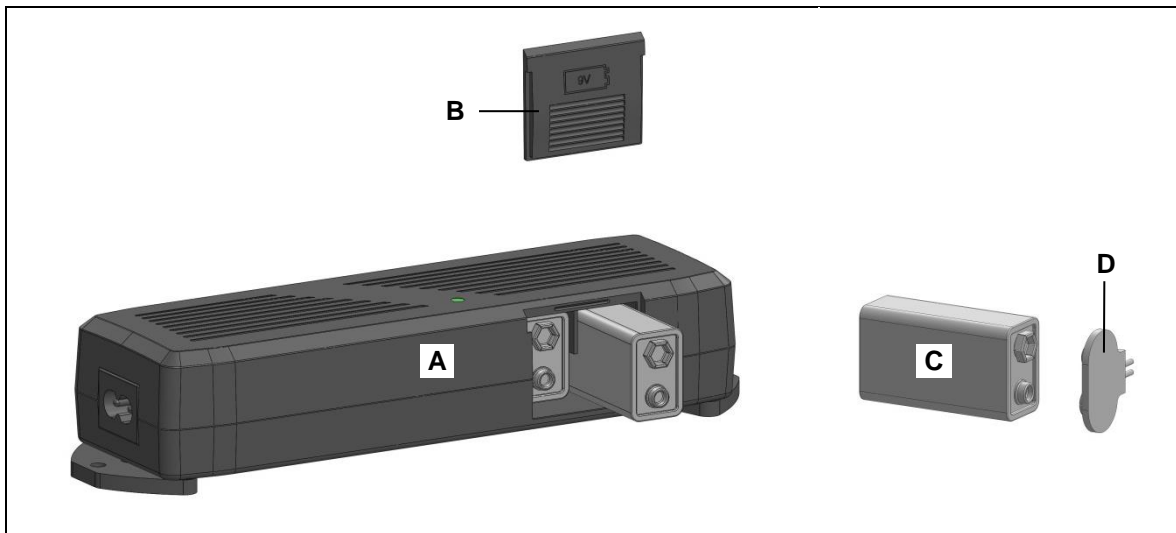


Abbildung 10 Beispiel: Anschließen der Blockbatterien

A PD21

B Batteriefachdeckel

C 9V Blockbatterie (Typ 6LR61)

D Batterieclip

5.2.4 Anschluss von Antrieb/Antriebssteuerung an das PD21

Der Anschluss der Antriebssysteme ist abhängig von den Anschlussmöglichkeiten an Antrieb/Antriebssteuerung:

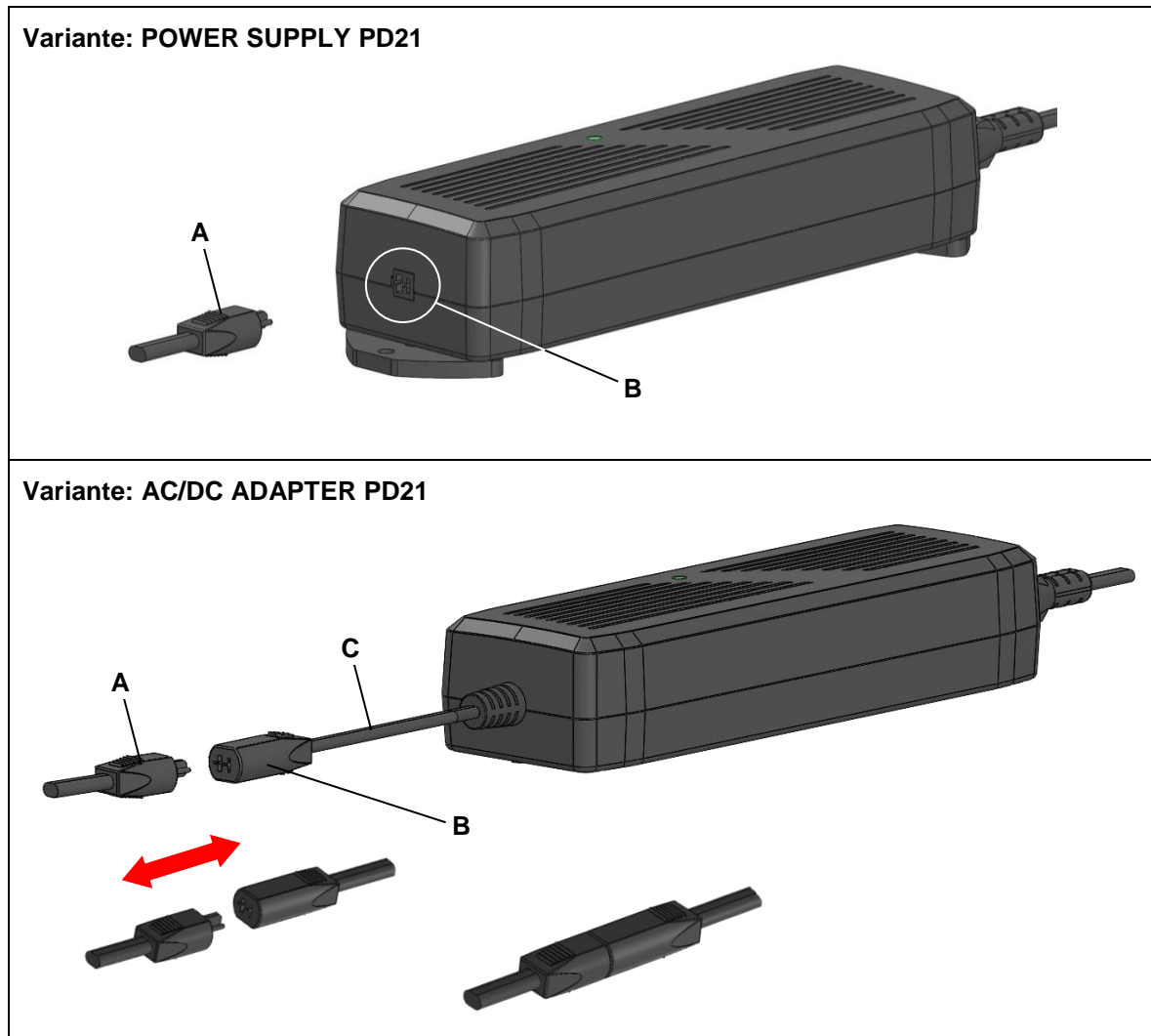


Abbildung 11 Anschluss für Antrieb/Antriebssteuerung

A Anschlussleitung mit LSP-Stecker

B Anschlussbuchse

C Feste Anschlussleitung

Der Anschluss an eine Antriebssteuerung erfolgt über die entsprechend gekennzeichneten Buchsen an der Steuerung.



VORSICHT

Die Montage und Demontage der Leitungen darf nur im spannungsfreien Zustand erfolgen!

- 1 Ziehen Sie den Netzstecker aus der Steckdose.
- 2 Stecken Sie den Stecker von Antrieb/Antriebssteuerung in die entsprechende Buchse.
Beachten Sie nach dem Einstecken des Netzsteckers in die Steckdose folgenden Hinweis:
 - ▶ Nach dem Herstellen der Spannungsversorgung schaltet das Gerät verzögert ein. Warten Sie vor der Inbetriebnahme mindestens 7 Sekunden.

5.2.5 Ausbau des PD21

- 1 Ziehen Sie den Netzstecker aus der Steckdose.
- 2 Ziehen Sie das Kabel des Antriebs oder der Steuerung von dem PD21.

6. Hinweise zur Bedienung

Sie als Hersteller des Endproduktes können für die Erstellung der Betriebsanleitung für das Endprodukt die hier beschriebenen Sachinformationen nutzen. Beachten Sie dabei, dass die Montageanleitung nicht alle für den sicheren Betrieb des Endproduktes notwendigen Informationen enthalten kann, da sie nur die Montage und die Bedienung des PD21 beschreibt.

- ▶ Berücksichtigen Sie bei der Erstellung der Betriebsanleitung, dass sich die Montageanleitung an Sie als Fachmann richtet und nicht an den Betreiber des Endprodukts.

6.1 Allgemeine Hinweise

- ▶ Verwenden Sie zum Anschluss an das PD21 nur Antriebe und Antriebssteuerungen von DewertOkin, denn diese weisen eine geprüfte Gerätekombination auf.

Verzögerte Inbetriebnahme

Beachten Sie nach dem Einstecken des Netzsteckers in die Steckdose folgenden Hinweis:

- ▶ Nach dem Herstellen der Spannungsversorgung schaltet das Gerät verzögert ein. Warten Sie vor der Inbetriebnahme mindestens 7 Sekunden.

Nutzung von Netzanschlussleitung



WARNUNG

Unfallgefahr

Befolgen Sie diese Montageanleitung sorgfältig. Nichtbeachtung der Montageanleitung kann zu Verletzungen durch elektrischen Strom und Feuer führen.



VORSICHT

Benutzen Sie nur das für das jeweilige Land zugelassene Netzanschlussleitung. Achten Sie auf die richtige Steckerform, wie in Abbildung 5 gezeigt.

Vermeidung von Gefahren beim Auslösen der Temperaturüberwachung



VORSICHT

Unfallgefahr

Das PD21 ist mit einer Temperaturüberwachung ausgestattet, die bei Übertemperatur auslöst. Hat die Temperaturüberwachung ausgelöst, so lassen Sie das PD21 bei gezogenem Netzstecker ca. 20 - 30 Minuten in Ruhestellung und versuchen Sie es erneut. Funktioniert das Gerät jetzt auch noch nicht, wenden Sie sich an Ihren Lieferanten/Händler.

Vermeidung von Gefahren durch elektrischen Strom



VORSICHT

Elektrischer Schlag

Sichern Sie spannungsführende Teile des Antriebssystems und der Spannungsversorgung – insbesondere nicht genutzte Anschlüsse von Netzgeräten und Steuerungen – zuverlässig gegen Berührung.

Stillsetzen im Notfall

Ziehen Sie im Notfall den Netzstecker vom PD21 aus der Steckdose, um ein Stillsetzen des angeschlossenen Antriebs oder der Antriebssteuerung zu erreichen, muss der Netzstecker im Betrieb jederzeit zugänglich sein.

Vermeidung von Schäden an den Leitungen

Weisen Sie den Betreiber in der von Ihnen zu erstellenden Betriebsanleitung auf die mögliche Gefährdung der Leitungen hin.



VORSICHT

Unfallgefahr

Die Leitungen, Netzanschlussleitung und Anschlussleitung, sind nicht überfahrtest. Vermeiden Sie deshalb mechanische Belastungen der Leitungen, um Verletzungen und Schäden am PD21 vorzubeugen.

6.2 Netzunabhängige elektrische Rückstellfunktion – PD21

Die netzunabhängige elektrische Rückstellfunktion ermöglicht die Betätigung eines Antriebssystems bei Stromausfall. Dazu wird das PD21 über zwei 9 V Blockbatterien mit Spannung versorgt, die erst im Falle eines Stromausfalls angeschlossen werden. Die Blockbatterien sind nicht im Lieferumfang. Der Gebrauch der Blockbatterien ist auf eine einmalige Betätigung der Rückstellfunktion beschränkt. Die Blockbatterien sind danach zu entfernen, zu entsorgen und durch neue zu ersetzen.



VORSICHT

Die Montage und Demontage der Leitungen darf nur im spannungsfreien Zustand erfolgen!

- ▶ Schließen Sie die Blockbatterien erst dann an, wenn Sie die Rückstellfunktion ausführen möchten. Verwenden Sie die Batterien nur für eine einzige Ausführung der Rückstellfunktion, entfernen Sie die Batterien nach der Ausführung der Verstellung und entsorgen Sie die Batterien
- ▶ Falls die Rückstellfunktion aufgrund einer starken Belastung der Applikation nicht ausgeführt werden kann, muss die Applikation vor der Ausführung der Verstellung entlastet werden.
- ▶ Informationen zum Anschluss der Blockbatterien finden Sie im Abschnitt „PD21 – Anschluss der Blockbatterien“ auf Seite 17.

6.3 Hinweise zu den Batterien

Sie optimieren die Lebensdauer der Batterien, wenn Sie im PD21 nur Batterien der gleichen Art verwenden.

ACHTUNG

Vermeiden Sie das Auslaufen und Korrodieren von Batterien und damit mögliche Schäden am PD21 durch folgende Maßnahmen:

- Achten Sie auf die richtige Polarität der Batterien beim Einlegen.
- Versuchen Sie niemals, Trockenbatterien aufzuladen.
- Ist eine Batterie ausgelaufen, reinigen Sie das Batteriefach und tauschen Sie die Batterien aus.

ACHTUNG

Batterien dürfen nur paarweise eingesetzt werden:

- Batterien gleichen Alters,
- Batterien gleichen Typs, (Typ 6LR61)
- Batterien gleichen Herstellers.

7. Fehlerbehebung

Dieses Kapitel enthält Abhilfemaßnahmen bei Fehlfunktionen. Sollte ein Fehler auftreten, der nicht in dieser Tabelle aufgeführt ist, wenden Sie sich bitte an Ihren Lieferanten.

- Die Fehlerbehebung und Fehlerbeseitigung darf nur durch eine Fachkraft mit abgeschlossener Berufsausbildung als Elektromaschinenmonteur oder gleichwertiger Qualifikation ausgeführt werden.

Problem	Mögliche Ursache	Lösung
Antrieb / Antriebssteuerung ohne Funktion.	Keine Netzspannung.	Netzverbindung herstellen.
	Antrieb / Antriebssteuerung defekt.	Wenden Sie sich an Ihren Lieferanten/Händler.
Antriebe lassen sich plötzlich nicht mehr verfahren/bewegen.	Temperaturüberwachung oder Systemschutz hat ausgelöst.	Überlast entfernen (Last ändern/entfernen). Das System bei gezogenem Netzstecker ca. 20-30 min in Ruhestellung belassen. Wenn Sie das Problem nicht beseitigen können, wenden Sie sich an Ihren Lieferanten/Händler.
	Gerätesicherung hat möglicherweise ausgelöst.	Wenden Sie sich an Ihren Lieferanten/Händler.
	Keine Netzspannung.	Netzverbindung herstellen.
	Zuleitung (Netz und/oder Zusatzantriebe/Handschalter) unterbrochen.	Zuleitung überprüfen ggf. Kontakt wiederherstellen.
Netzunabhängige Rückstellung lässt sich nicht durchführen.	Blockbatterie leer.	Blockbatterien überprüfen und gegebenenfalls erneuern.
	Blockbatterie nicht angeschlossen.	Blockbatterien anschließen

8. **Wartung und Reinigung**

8.1 **Wartung**

- ▶ Das PD21 ist wartungsfrei.

8.2 **Reinigung**

- ▶ Reinigen Sie das PD21 bei Bedarf mit einem trockenen antistatischen Tuch.

ACHTUNG

- Ziehen Sie vor Beginn der Reinigung den Netzstecker des PD21 aus der Steckdose!
- Reinigen Sie das PD21 nie in einer Waschstraße oder mit einem Hochdruckreiniger und vermeiden Sie das Eindringen von Flüssigkeiten. Schäden am Gerät sind nicht auszuschließen.
- Verwenden Sie keine Lösungsmittel wie Benzin, Alkohol oder ähnliches.
- Achten Sie darauf, bei der Reinigung die Anschlussleitungen nicht zu beschädigen.

9. Entsorgung

9.1 Verpackungsmaterial

Das Verpackungsmaterial ist nach recyclingfähigen Bestandteilen zu sortieren und gemäß den geltenden Umweltvorschriften des jeweiligen Landes (in Deutschland nach dem Kreislaufwirtschaftsgesetz KrWG ab dem 01.06.2012, international der EU-Richtlinie 2008/98/EG (Abfallrahmenrichtlinie AbfRRL ab dem 12.12.2008) der Wiederverwertung zuzuführen bzw. zu entsorgen.

9.2 Bauteile des PD21

Das PD21 enthält Elektronikbauteile, Kabel, Metalle, Kunststoffe usw. Das PD21 ist gemäß den geltenden Umweltvorschriften des jeweiligen Landes zu entsorgen.

Die Entsorgung des Produkts unterliegt in Deutschland dem Elektro-G, international der EU-Richtlinie 2012/19/EU (WEEE) oder den jeweiligen nationalen Gesetzgebungen.



Das PD21 darf nicht in den Hausmüll gelangen!



9.3 Batterien

Die Entsorgung von Batterien unterliegt in der EU der Batterierichtlinie 2006/66/EG, in Deutschland dem Batteriegesetz (BattG) vom 25.6.2009, international den jeweiligen nationalen Gesetzgebungen.



Die Batterien dürfen nicht in den Hausmüll gelangen!

Zusatzinformationen

PD21

Empfohlene Netzanschlussleitung (Europa):

Netzanschlussleitung (siehe IEC/EN 61558-1)				
Leitungstyp, flexibel	Leiterquerschnitt	Anzahl der Leiter	Leitungslänge	
			Minimum	Maximum
H05VV-F, H05VVH2-F, H05RR-F	0,75 mm ²	2	2 m	4 m

Für USA und Kanada empfohlene Netzanschlussleitung:

Netzanschlussleitung (siehe UL 1310)				
Leitungstyp, flexibel	Leiterquerschnitt	Anzahl der Leiter	Leitungslänge	
			Minimum	Maximum
SP-2, SPE-2, SPT-2, SV, SVE, SVT	18 AWG	2	0.91 m (3 feet)	3 m (10 feet)
S, SE, SO, SP-3, SPT-3, ST, STO, SJ, SJE, SJO, SJT, SJTO	18 AWG	2	0.91 m (3 feet)	Nicht bestimmt

DewertOkin GmbH
Weststraße 1
32278 Kirchlengern, Germany
Tel: +49 (0)5223/979-0
Fax: +49 (0)5223/75182
<http://www.dewertokin.de>
Info@dewertokin.de

ID-Nr.: 80580