



TOUCH SENSOR Steuerung

TOUCH SENSOR

***Montageanleitung für den
Hersteller des Endprodukts***

Inhaltsverzeichnis

1. Hinweise	3
1.1. Gewährleistungsbestimmungen	3
1.2. Haftungsbeschränkung	3
2. Sicherheitshinweise	4
3. Technische Daten	5
3.1. Übersicht	5
4. Transport und Lagerung	6
4.1. Transport	6
4.2. Auspacken	6
4.3. Lagerung	6
5. Übersicht TOUCH SENSOR	7
5.1. Abmessungen	7
6. Montage des TOUCH SENSOR	8
6.1. Vorbereitung	8
6.2. Montage	9
7. Instandhaltung – Instandsetzung	11
7.1. Wartung	11
7.2. Reinigung	11
7.3. Reparaturen	11
8. Außerbetriebnahme	12
8.1. Außerbetriebnahme	12
9. Entsorgung	12
9.1. Verpackungsmaterial	12
9.2. Bauteile des Systems	12

1. Hinweise

Diese Anleitung ist für den Hersteller eines Endprodukts bestimmt. Sie kann aber als Ergänzung für die Erstellung der Bedienungsanleitung verwendet werden.

Bewahren Sie die Montageanleitung für zukünftige Fragen sorgfältig auf.

1.1. Gewährleistungsbestimmungen

Die DewertOkin -Gewährleistung gilt für produktionsbedingte Fehler und beginnt ab Datum der Herstellung. Das Herstellungsdatum entnehmen Sie bitte dem Typenschild. Weitere Einzelheiten bezüglich der Gewährleistungszeit erfragen Sie bitte bei Ihrem DewertOkin -Händler.

Die Gewährleistung erstreckt sich lediglich auf den Wert des jeweiligen DewertOkin-Produkts. Die DewertOkin - Gewährleistung gilt nur unter Voraussetzung des bestimmungsgemäßen Gebrauchs und der korrekten Wartung.

Eigenhändige Änderungen dürfen nicht vorgenommen werden. Unsachgemäße Behandlung entbindet von jeglicher Gewährleistung.

1.2. Haftungsbeschränkung

Alle Angaben und Hinweise in dieser Anleitung wurden unter Berücksichtigung der geltenden Normen und Vorschriften, dem Stand der Technik sowie unserer langjährigen Erkenntnisse und Erfahrungen zusammengestellt.

Der Hersteller übernimmt keine Haftung für Schäden aufgrund:

- Nichtbeachtung der Anleitung
- Nichtbestimmungsgemäßer Verwendung
- Einsatz von nicht ausgebildetem Personal
- Eigenmächtiger Umbauten
- Technischer Veränderungen
- Verwendung nicht zugelassener Ersatzteile

Der tatsächliche Lieferumfang kann bei Sonderausführungen, der Inanspruchnahme zusätzlicher Bestelloptionen oder aufgrund neuester technischer Änderungen von den hier beschriebenen Erläuterungen und Darstellungen abweichen.

Es gelten die im Liefervertrag vereinbarten Verpflichtungen, die Allgemeinen Geschäftsbedingungen, sowie die Lieferbedingungen des Herstellers und die zum Zeitpunkt des Vertragsabschlusses gültigen gesetzlichen Regelungen.

► Hinweis

Diese Montageanleitung ist vor Beginn aller Arbeiten am und mit dem Gerät, insbesondere vor der Inbetriebnahme, sorgfältig durchzulesen! Für Schäden und Störungen, die sich aus der Nichtbeachtung der Montageanleitung ergeben, übernimmt der Hersteller keine Haftung.

2. Sicherheitshinweise

Bewahren Sie diese Sicherheitshinweise sorgfältig auf.

Lesen Sie vor Gebrauch des Gerätes die Anweisungen und Hinweise sorgfältig. Es gelten ebenfalls die Sicherheitshinweise der angeschlossenen Antriebssysteme.

Vergewissern Sie sich, dass jeder Mitarbeiter, der mit dem Anschluss, der Montage oder dem Gebrauch zu tun hat, ausreichend informiert wurde und Zugang zu dieser Montageanleitung hat.



Warnung - Gefahren durch elektrischen Strom!

- Trennen Sie vor In- und Außerbetriebnahme, Wartung oder Reinigung das Gerät vom Versorgungsnetz, um elektrische Schläge auszuschließen.
- Öffnen Sie keinesfalls das Gerät, sondern bringen Sie sie bei erforderlichen Wartungs- und Reparaturarbeiten zum Kundendienst. Bei unsachgemäßem Zusammenbau drohen Stromschlag- und Brandgefahr.
- Das Gerät darf keinesfalls in beschädigtem Zustand, mit beschädigter Leitung oder Stecker betrieben werden. Beschädigte Teile sind sofort auszutauschen.
- Das Gerät darf keinesfalls kurzgeschlossen werden. Ein Kurzschluss kann zu übermäßigem Stromfluss, Überhitzung und Verbrennungen führen.



Warnung - Allgemeine Gefahren!

Verletzungsgefahr durch Einklemmen

- Deshalb Produkt vor Montage, Wartung oder Reinigung unbedingt in lastfreie Position fahren.



Vorsicht - Beschädigung von Bauteilen!

- Elektrische Verstellantriebe und damit ausgestattete Produkte sind für einen Dauergebrauch von 2 min. bei max. 5 Schaltzyklen pro Minute (ED 10%) ausgelegt. Ein anderer Betrieb kann Schäden an Bauteilen verursachen.

► Hinweis

Produkte innerhalb der Gewährleistungsfrist sollten im Bedarfsfall unbedingt zur Reparatur eingesandt werden, da die Gewährleistung für geöffnete Geräte entfällt.

► Hinweis

Während des Betriebes bitte folgendes beachten:

- Achten Sie auf ungewöhnliche Geräusche oder ungleichmäßige Funktion, bei ungewöhnlichem Verhalten ist das System abzustellen.
- Die Geräte dürfen nicht ins Wasser getaucht werden.

3. Technische Daten

Die TOUCH SENSOR Steuerung ist für die Verwendung in elektromotorisch verstellbaren Sesseln oder Aufstehhilfen im häuslichen Bereich vorgesehen.

► **Das System darf nicht verwendet werden:**

- In Umgebungen wo mit dem Auftreten von entzündlichen oder explosiven Gasen/Dämpfen gerechnet werden muss.
- In feuchter Umgebung (Offshore – Anlagen, Meeresbereich), oder im Freien
- Mit einem Medizinprodukt, bzw. für Montage in einem Medizinprodukt
- In Flugzeugen und andere Luftfahrzeugen

► **Hinweis**

- Der Hersteller des zu verstellenden Produkts ist verpflichtet geeignete Sicherheitsmaßnahmen zu treffen, um Verletzungen von Personen oder Beschädigungen von Gegenständen während des Betriebes zu verhindern.
- Ebenso ist er verpflichtet dem Endkunden geeignete Instruktionen für den sicheren Betrieb des Produkts mitzuliefern.

3.1. Übersicht

Übersicht	
Betriebsspannung	24-29 V DC
Schutzklasse:	II
Schutzart:	IP20
Einschaltdauer des Antriebs	10% oder max. 5 Zyklen pro Minute
Farbe	schwarz
Abmessungen (L x B x H)	113 x 63,4 x 36,3 mm

Betriebstemperatur	von +10°C bis +40°C
Relative Feuchte	von 30% bis 75%

Option	
Es ist möglich den Touch Sensor Version 76728 mit einem wieder aufladbaren PowerPack zu betreiben	
Standby Verbrauch für diesen Touch Sensor	200-300uA
Minimalspannung damit derTouch Sensor korrekt arbeitet	20V

4. Transport und Lagerung

4.1. Transport

Bewahren Sie die Originalverpackung auf, um das Gerät im Gewährleistungsfall in dieser zu verschicken. Schützen Sie das Gerät beim Transport vor starker mechanischer Beanspruchung. Transportieren Sie das Gerät immer in der Originalverpackung. Die eingebauten Komponenten sind empfindlich gegen Stöße und starke Erschütterungen.

4.2. Auspacken

Gehen Sie folgendermaßen vor, um das Gerät auszupacken:

- Wir empfehlen, sofort nach Eintreffen der Lieferung diese auf eventuelle Transportschäden zu überprüfen. Wenn der Verdacht eines Schadens besteht, quittieren Sie den Empfang nur unter Vorbehalt (z.B. auf dem Frachtdokument). Notieren Sie auf dem Frachtdokument den vermuteten Schaden und informieren Sie den Hersteller.
- Entfernen Sie vorsichtig die Verpackung. Es ist sinnvoll die Verpackung zu behalten. Sie kann für einen eventuell notwendigen späteren Transport des Gerätes verwendet werden (z.B. im Falle eines Gerätedefekts). Sofern keine entsprechende Vereinbarung über Rücknahme des Verpackungsmaterials getroffen wurde, verbleibt dieses beim Kunden.

4.3. Lagerung



Vorsicht – bei Bildung von Kondenswasser!

Aufgrund von Temperaturschwankungen kann es zu Bildung von Kondenswasser kommen. Eine Zerstörung des Gerätes oder spätere Fehlfunktionen können die Folge sein.

- Nach Lagerung oder Transport bei kalter Witterung oder bei starken Temperaturschwankungen ist das Gerät vor der Inbetriebnahme langsam an die Raumtemperatur des Einsatzortes anzupassen.
- Hat sich Kondenswasser gebildet, so darf das Gerät frühestens nach einer Wartezeit von 12 Stunden in Betrieb genommen werden.

Für die Lagerung gelten folgende Vorschriften:

- Relative Luftfeuchtigkeit: max. 75 %:
- Es ist dafür zu sorgen, dass die Packstücke nicht im Freien lagern
- Staubfrei lagern
- Lagertemperatur -20 bis +50 °C
- Mechanische Erschütterungen und Beschädigungen vermeiden

5. Übersicht TOUCH SENSOR

Diese Montageanleitung bezieht sich auf die TOUCH SENSOR Steuerung. Die TOUCH SENSOR Steuerung ist dazu bestimmt in elektromotorisch verstellbare Sessel oder Aufstehhilfen im häuslichen Bereich eingebaut zu werden.

Um den TOUCH SENSOR zu betreiben sind weitere Komponenten erforderlich, normalerweise Antrieb und Netzteil.

5.1. Abmessungen

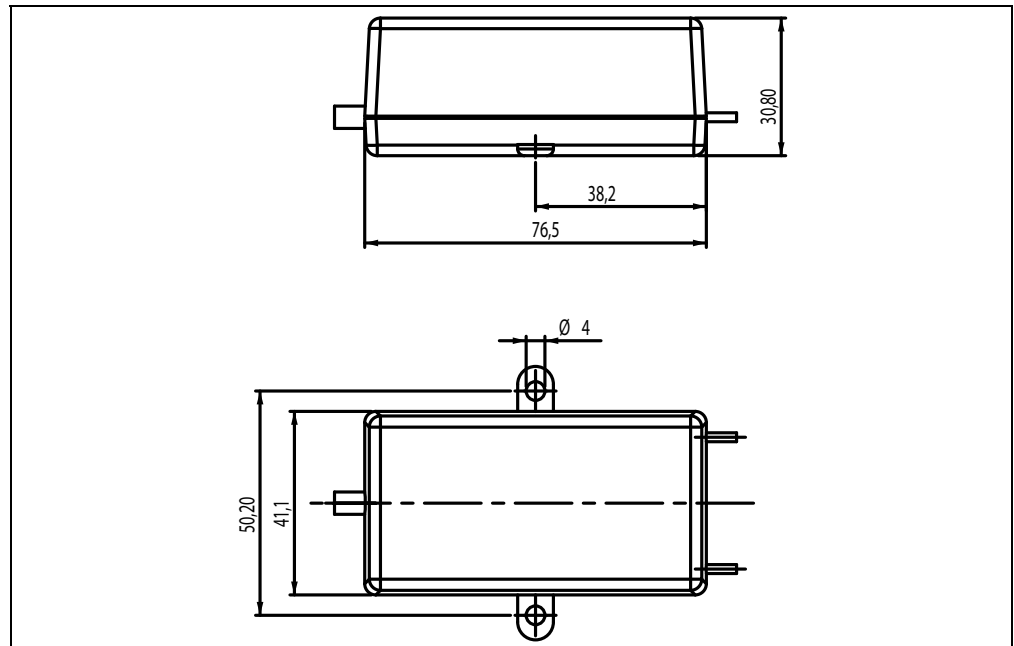


Abb. 1: Gehäuseabmessungen

6. Montage des TOUCH SENSOR

6.1. Vorbereitung



Warnung - Gefahren durch elektrischen Strom!

- Elektrische Komponenten nur im spannungsfreien Zustand anschließen oder trennen.
- Akkus dürfen nicht eingesetzt werden!



Vorsicht – Beschädigung von Komponenten möglich!

Stellen Sie sicher dass sich das schwarze und das weiße Kabel nicht überschneiden. Der Abstand zwischen den Leitungen muss zwischen 30-50 mm betragen.

Der Abstand zwischen den Sensortasten sollte zwischen 80-100 mm betragen

► Hinweis

- Der Betrieb des TOUCH SENSOR ist nur mit DewertOkin -Originalteilen statthaft.
- Die Gesamtlänge des Verbindungskabels der Sensoren darf nicht verändert werden!

6.2. Montage

Der TOUCH SENSOR wird montagefertig geliefert.

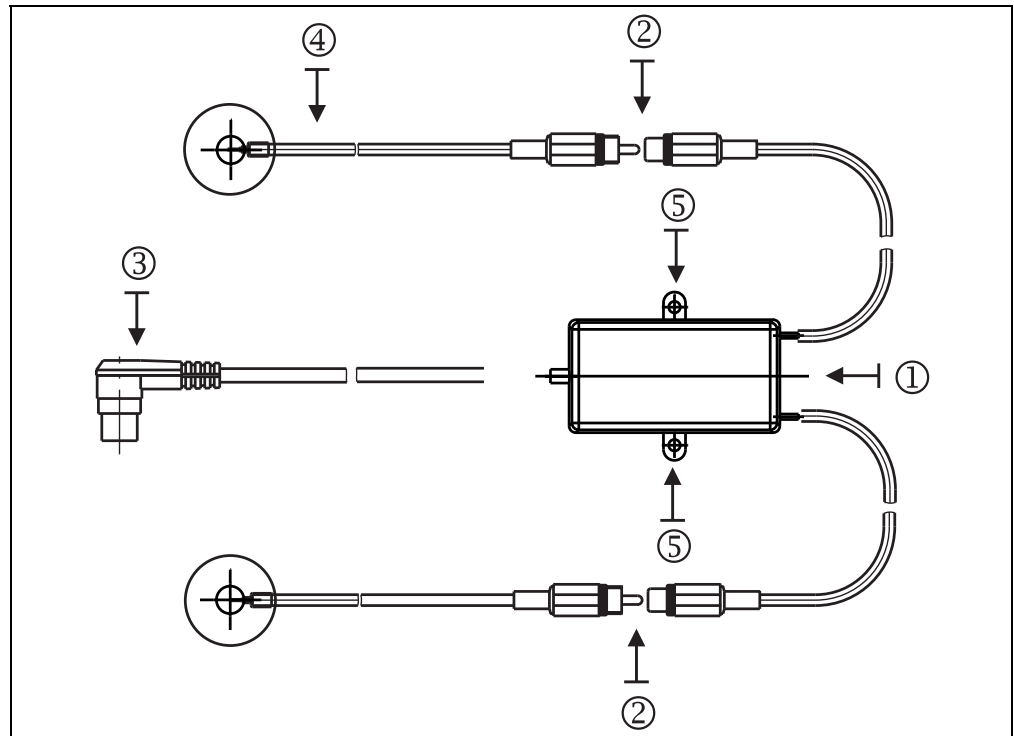


Abb. 2: Anschlussplan

- ① TOUCH SENSOR Steuerbox
- ② Anschluss Sensoren
- ③ Anschluss Antrieb
- ④ Sensoren
- ⑤ Befestigungsösen

- ➔ Vergewissern Sie sich, dass keine Verbindung zum Stromnetz hergestellt ist.
 - ➔ Verschrauben sie die Sensoren ④ gemäß Ihrer Planung am Sessel.
 - ➔ Verbinden Sie jeweils die Stecker ② der Sensoren mit den Anschlussbuchsen der Steuerung.
 - ➔ Dann befestigen Sie die Steuerbox ① mithilfe der Befestigungsösen ⑤ am vorgesehenen Platz an Ihrem Möbel.
- Die Verbindung zur weißen Buchse fährt den Antrieb ein, die Verbindung zur schwarzen Buchse fährt den Antrieb aus.
- ➔ Verbinden Sie den Stecker der Steuerbox ③ mit der Buchse des Antriebs.
 - ➔ Verbinden Sie den Antrieb mit Ihrem Trafo/Netzteil.

Systemtest

- ➔ Zum Testen kann das System jetzt mit Strom versorgt werden.
- ➔ Warten Sie mindestens 3 Sekunden, dieser Zeitraum wird zum Selbsttest benötigt
- ➔ Wenn sie jetzt einen der Sensoren berühren, fängt der Antrieb an zu verfahren. Durch Berühren des zweiten Sensors wird die Bewegung beendet.
- ➔ Jetzt beide Sensoren loslassen.
- ➔ Durch erneutes Berühren wird der Antrieb erneut starten.

Hinweise für die Anwender Ihres Produktes:



Erklären Sie dem Anwender:

- dass elektromotorisch verstellbare Möbel kein Spielgerät für Kinder sind
- dass sichergestellt sein muss, dass die Sensorflächen nicht unabsichtlich berührt werden (z.B. von Tieren).
- dass das Produkt immer vor dem Gebrauch an das Stromnetz angeschlossen werden sollte, nicht währenddessen.
- Dass das fertige Möbel nicht auf der Seite liegend betrieben werden darf, weil die Funktion der Sensoren davon beeinflusst wird
- Und dass sowohl eindringende Feuchtigkeit oder auf den Sensoren befindliche Flüssigkeit die Funktion beeinflussen kann.

7. Instandhaltung – Instandsetzung

7.1. Wartung

Alle Bauteile und Leitungen sind regelmäßig per Sichtkontrolle auf mechanische Schäden, Verschleiß und ihre Funktion zu kontrollieren. Bei regelmäßiger Benutzung sollte der Wartungszeitraum 6 Monate nicht überschreiten.

Prüfen Sie die Stecker auf korrekten Sitz

Der TOUCH SENSOR ist wartungsfrei.



Warnung - Gefahren durch elektrischen Strom!

- Es besteht eine Gefahr durch elektrischen Schlag! Ziehen Sie vor der Montage unbedingt den Netzstecker der Steuerung/Antrieb aus der Steckdose!

7.2. Reinigung

- ➔ Reinigen Sie den TOUCH SENSOR bei Bedarf mit einem trockenen Tuch.



Vorsicht - Beschädigung von Bauteilen!

- Ziehen Sie vor Beginn der Reinigung den Netzstecker Steuerung/Antrieb!
- Reinigen Sie den Antrieb nie in einer Waschstraße oder mit einem Hochdruckreiniger und vermeiden Sie das Eindringen von Flüssigkeiten. Schäden am Gerät sind nicht auszuschließen.
- Verwenden Sie keine Lösungsmittel wie Benzin, Alkohol oder ähnliches.
- Achten Sie, bei der Reinigung darauf die Anschlussleitung nicht zu beschädigen.

7.3. Reparaturen

Produkte in der Garantiezeit sollten im Bedarfsfall unbedingt zur Reparatur eingesandt werden, da die Garantie für geöffnete Geräte entfällt.

Bei Eingriffen bzw. Modifikationen besteht die Gefahr von Folgeschäden.

8. Außerbetriebnahme

8.1. Außerbetriebnahme



Warnung – Verletzungsgefahr durch Einklemmen!

- Elektrische Komponenten nur bei gezogenem Netzstecker und gezogenem Akkustecker (sofern vorhanden) anschließen oder trennen, damit keine unkontrollierte Bewegung ausgelöst werden kann.
- Führen Sie Montagen am Antrieb in der lastfreien Position durch. Nur in der lastfreien Position wird die Quetschgefahr vermieden.

- ➔ Nachdem Sie das System in die lastfreie Position gefahren haben, ziehen Sie als Erstes den Netzstecker
- ➔ Jetzt können Beschlag und Antriebssystem vom Möbel getrennt werden

9. Entsorgung

9.1. Verpackungsmaterial

Das Verpackungsmaterial ist nach recyclingfähigen Bestandteilen zu sortieren und gemäß den geltenden Umweltvorschriften des jeweiligen Landes (in Deutschland nach dem Kreislaufwirtschaftsgesetz KrWG ab dem 01.06.2012, international der EU-Richtlinie 2008/98/EG (Abfallrahmenrichtlinie AbfRRL ab dem 12.12.2008) der Wiederverwertung zuzuführen bzw. zu entsorgen.

9.2. Bauteile des Systems

Der TOUCH SENSOR enthält Elektronikbauteile, Kabel, Metalle, Kunststoffe usw. Der TOUCH SENSOR ist gemäß den geltenden Umweltvorschriften des jeweiligen Landes zu entsorgen.

Die Entsorgung des Produkts unterliegt in Deutschland dem Elektro-G, international der EU-Richtlinie 2011/65/EU (RoHS) oder den jeweiligen nationalen Gesetzgebungen. (Das Produkt unterliegt nicht der EU-Richtlinie 2012/19/EU (WEEE).)



Der TOUCH SENSOR darf nicht in den Hausmüll gelangen!

DewertOkin GmbH
Weststraße 1
32278 Kirchlengern, Germany
Tel: +49 (0)5223/979-0
Fax: +49 (0)5223/75182
<http://www.dewertokin.de>
Info@dewertokin.de