



Handschalter CHAIRCONTROL DL

Montageanleitung
(Originalmontageanleitung)

Vorwort

Revisionsverlauf

Version	Datum	Änderung
(-)	09/11	Erstausgabe
(a)	06/12	Auflage II
(b)	12/12	RoHS

Haftungsausschluss

DewertOkin haftet nicht für Schäden, die aus

- dem Nichtbeachten der Anleitung,
- von DewertOkin nicht freigegebenen Änderungen am Produkt oder
- von DewertOkin nicht hergestellten oder nicht freigegebenen Ersatzteilen resultieren.

Herstelleradresse

DewertOkin GmbH

Weststraße 1

32278 Kirchlengern

Germany

Tel: +49 (0)5223/979-0

Fax: +49 (0)5223/75182

<http://www.dewertokin.de>

Info@dewertokin.de

Inhaltsverzeichnis



Vorwort	3
Revisionsverlauf	3
Haftungsausschluss	3
Herstelleradresse	3
Inhaltsverzeichnis	4
1. Allgemeines	5
1.1 Angaben zur Montageanleitung	5
1.2 Verfügbarkeit der Montageanleitung	5
1.3 Handbuchkonventionen	6
2. Sicherheitshinweise	7
2.1 Bestimmungsgemäße Verwendung	7
2.2 Personalauswahl – Eignung	7
3. Beschreibung des Handschalters	8
3.1 Handschalter CHAIRCONTROL	8
4. Technische Daten	9
5. Montage	10
5.1 Durchführung der Montage	10
6. Bedienung	11
6.1 Wipptaste des Handschalters CHAIRCONTROL	11
7. Fehlerbehebung	12
8. Wartung	13
8.1 Instandhaltung	13
8.2 Pflege und Reinigung	14
9. Entsorgung	15
EG-Konformitätserklärung	16

1. Allgemeines

1.1 Angaben zur Montageanleitung

Diese Montageanleitung ist eine wesentliche Hilfe für die erfolgreiche und gefahrlose Montage des Produkts. Sie ist keine Betriebsanleitung für das Endprodukt.

Die Montageanleitung hilft Ihnen, Gefahren zu vermeiden, Reparaturkosten und Ausfallzeiten zu vermindern und die Zuverlässigkeit und Lebensdauer der Maschine zu erhöhen.

	 VORSICHT
	<p>Beachten Sie unbedingt die Hinweise in dieser Anleitung! So verhindern Sie, dass durch Fehler bei der Montage oder beim Anschluss</p> <ul style="list-style-type: none">• Verletzungs- und Unfallgefahren entstehen und• das Antriebssystem oder das Endprodukt beschädigt werden kann.

Diese Montageanleitung wurde mit großer Sorgfalt erstellt. Für die Richtigkeit und Vollständigkeit der Daten, Abbildungen und Zeichnungen wird keine Gewähr oder Haftung übernommen, soweit diese nicht gesetzlich vorgeschrieben ist.

- ▶ Technische Änderungen im Sinne der ständigen Produktverbesserung sind jederzeit ohne Ankündigung vorbehalten!

1.2 Verfügbarkeit der Montageanleitung

Als Hersteller des Endproduktes sind Sie gemäß der Maschinenrichtlinie 2006/42/EG verpflichtet, die Montageanleitung zu Ihren technischen Unterlagen zu nehmen, die Sie für staatliche Kontrollstellen dokumentieren.

1.3 Handbuchkonventionen

Hinweise, die nicht die Sicherheit betreffen, werden im Text durch ein Dreieckssymbol kenntlich gemacht:

- ▶ Symbol für Hinweise



Erläuterungen der Sicherheitshinweise

	<div style="background-color: red; color: white; padding: 2px;"> GEFAHR</div> <p>Unmittelbare Gefahr; wahrscheinliche Folgen: Tod oder schwerste Verletzungen.</p>
	<div style="background-color: orange; color: black; padding: 2px;"> WARNUNG</div> <p>Warnung vor gefährlicher Situation; mögliche Folgen: Tod oder schwerste Verletzungen.</p>
	<div style="background-color: yellow; color: black; padding: 2px;"> VORSICHT</div> <p>Achtung vor gefährlicher Situation; mögliche Folgen: leichte oder geringfügige Verletzungen.</p>
	<div style="background-color: blue; color: white; padding: 2px;"> ACHTUNG</div> <p>Hinweis vor schädlicher Situation; mögliche Folgen: das Produkt oder etwas in seiner Umgebung kann geschädigt werden.</p>

2. Sicherheitshinweise



2.1 Bestimmungsgemäße Verwendung



Der DewertOkin Handschalter CHAIRCONTROL wird verwendet zur Bedienung von DewertOkin-Antriebssystemen.



	 VORSICHT
	Der Handschalter ist nur für die oben beschriebenen Anwendungen bestimmt. Eine andere Verwendung ist unzulässig und kann zu Unfällen oder Zerstörung des Gerätes führen. Diese Anwendungen führen zu einem sofortigen Erlöschen jeglicher Garantie- und Gewährleistungsansprüche des Endprodukteherstellers gegenüber dem Hersteller.

Gebrauchsausschluss

Beachten Sie die folgenden Hinweise zum Gebrauchsausschluss und informieren Sie die Bediener in Ihrer Betriebsanleitung für das Endprodukt darüber.

	 WARNUNG
	Der Handschalter CHAIRCONTROL darf nicht eingesetzt werden <ul style="list-style-type: none"> • in der Nähe von Hochfrequenz-Chirurgiegeräten und Defibrillatoren, • in einer Umgebung, wo mit dem Auftreten von entzündlichen oder explosiven Gasen oder Dämpfen (z.B. Anästhetika) zu rechnen ist, • in feuchter Umgebung bzw. im Freien oder • in Betten, die in Waschstraßen gereinigt werden.

	 VORSICHT
	Ein Bedienungsverbot für den Handschalter CHAIRCONTROL besteht <ul style="list-style-type: none"> • für kleine Kinder, • für gebrechliche Personen ohne Aufsicht, • in näherer Umgebung von kleinen Kindern.

	 VORSICHT
	Verwenden Sie nur Ersatzteile, die von DewertOkin hergestellt oder freigegeben wurden. Nur diese gewährleisten eine ausreichende Sicherheit.

2.2 Personalauswahl – Eignung

Der Einbau in das Endprodukt darf nur durch Personal mit abgeschlossener Berufsausbildung zum Elektromaschinenmonteur oder einer gleichwertigen Qualifikation vorgenommen werden.

Führen Sie den Einbau in das Endprodukt nur dann aus, wenn Sie über eine solche Qualifikation verfügen, oder beauftragen Sie nur entsprechend ausgebildetes Personal damit.

3. Beschreibung des Handschalters

Über den Handschalter CHAIRCONTROL wird die angesteuerte Applikation bedient, d.h. Verstellfunktionen vorgenommen (Handschaltertastatur). Der Handschalter CHAIRCONTROL wird an einen DewertOkin-Antrieb angeschlossen.

3.1 Handschalter CHAIRCONTROL

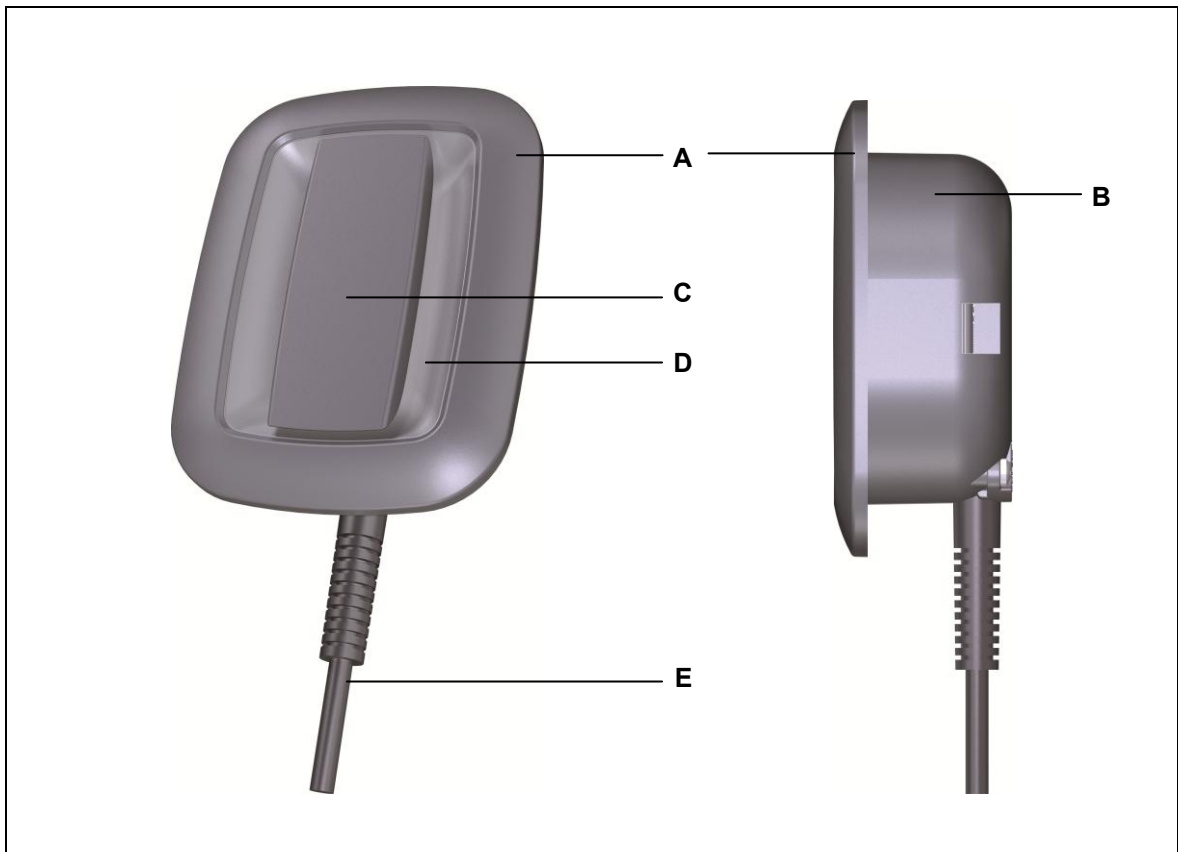


Abbildung 1 Handschalter CHAIRCONTROL

A Oberschale

B Unterschale

C Wipptaste

D Handschalterbeleuchtung (optional)

E Kabel für den Anschluss an ein Antriebssystem

4. Technische Daten

Anschlussspannung	24 - 29 V DC
Schutzart	IP20
Schutzklasse	III
Farben	siehe Verkaufsprospekt
Länge x Breite x Höhe	92 mm x 70 mm x 36 mm
Gewicht	ca. 150 g

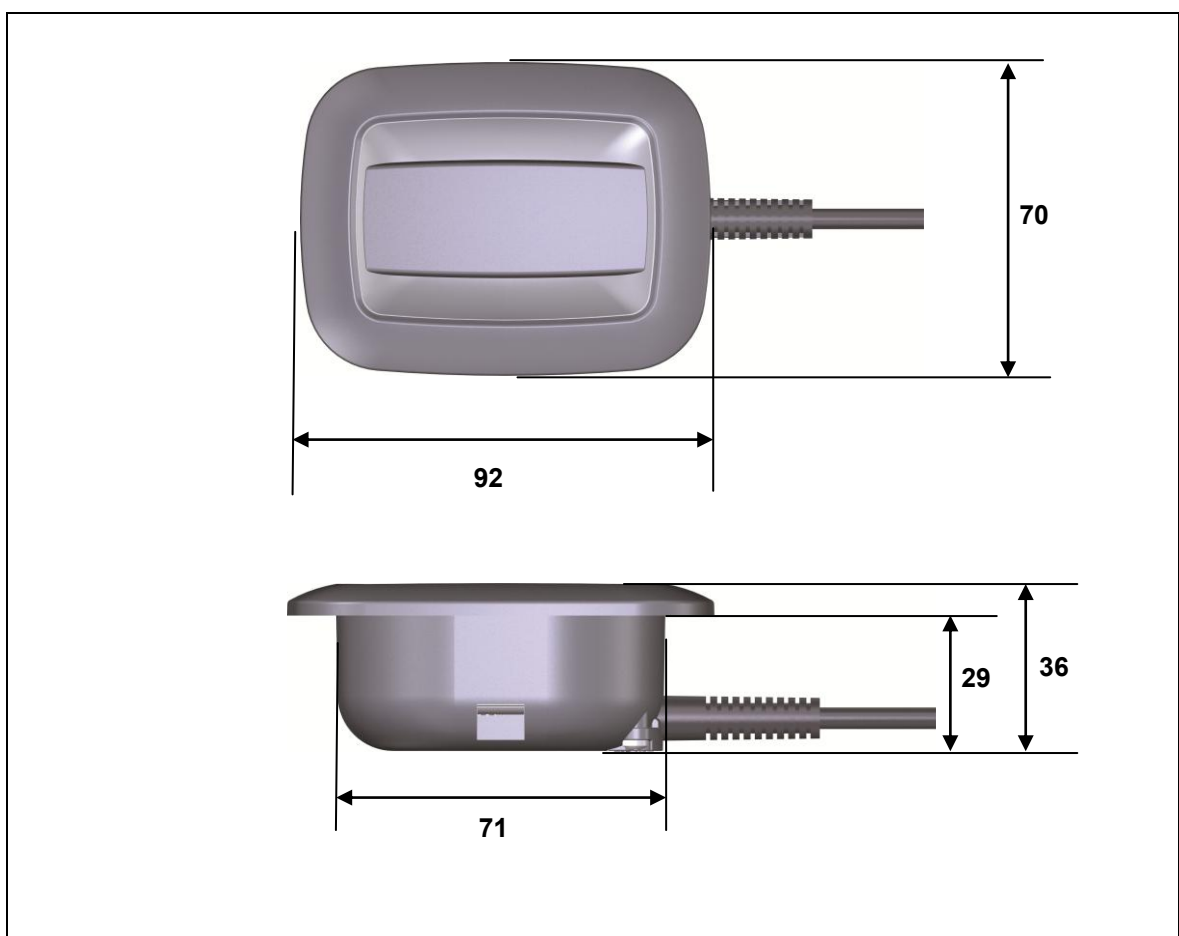


Abbildung 2 Maße des Handschalters CHAIRCONTROL (Angaben in mm)

5. Montage

5.1 Durchführung der Montage

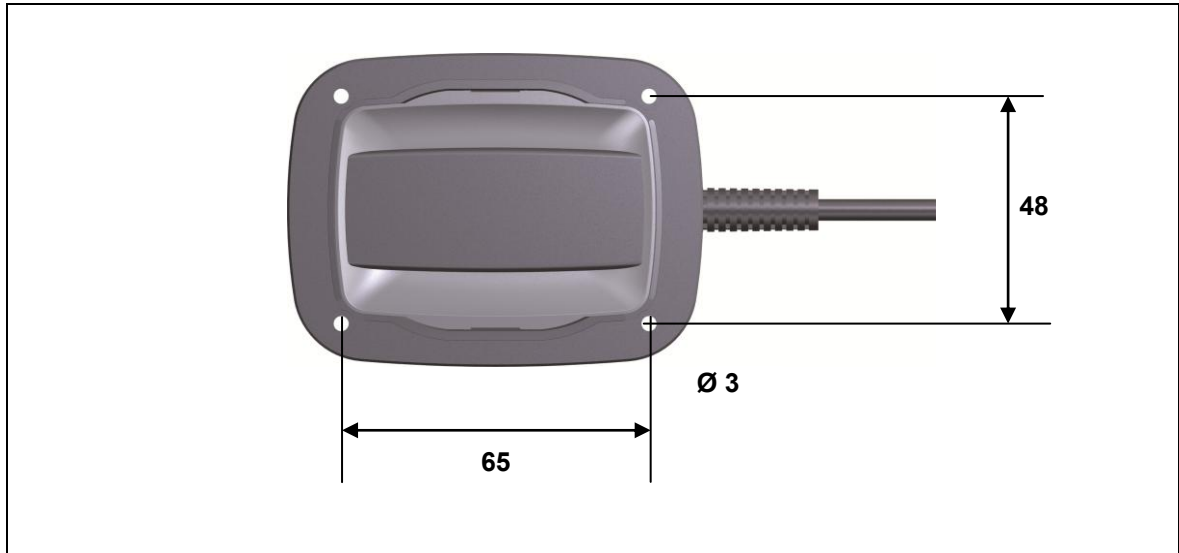


Abbildung 3 Montagemaße des Handschalters CHAIRCONTROL (Angaben in mm)

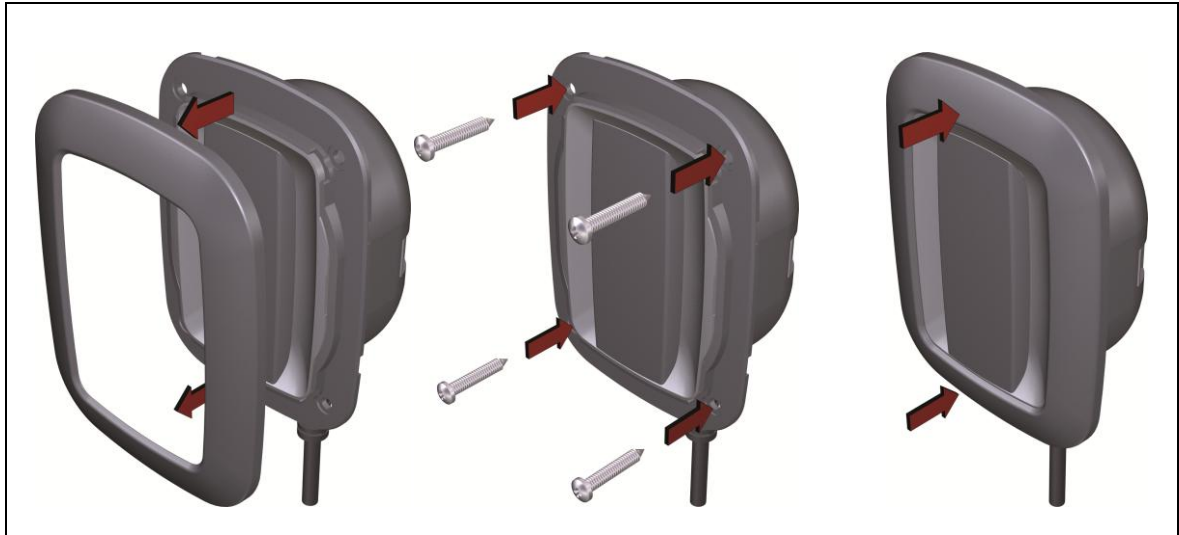


Abbildung 4 Montage des Handschalters

- ▶ Verwenden Sie Schrauben ähnlich ISO 7049 mit \varnothing 3 mm und geeigneter Länge (Maße Schraubenkopf: \varnothing 5,7 mm, Schraubenkopfhöhe max. 2,5 mm).
- 1 Entfernen Sie die Oberschale des Handschalters.
 - 2 Befestigen Sie den Handschalter mit vier Schrauben an der Applikation.
 - 3 Setzen Sie die Oberschale wieder auf den Handschalter. Drücken Sie die Oberschale herunter, bis diese einrastet.
 - 4 Stecken Sie den Stecker des Handschalter-Anschlusskabels in die Handschalterbuchse des Antriebssystems.

6. Bedienung

6.1 Wipptaste des Handschalters CHAIRCONTROL

Der Handschalters CHAIRCONTROL besitzt eine Wipptaste mit der Verstellbewegungen der Applikation ausgelöst werden.

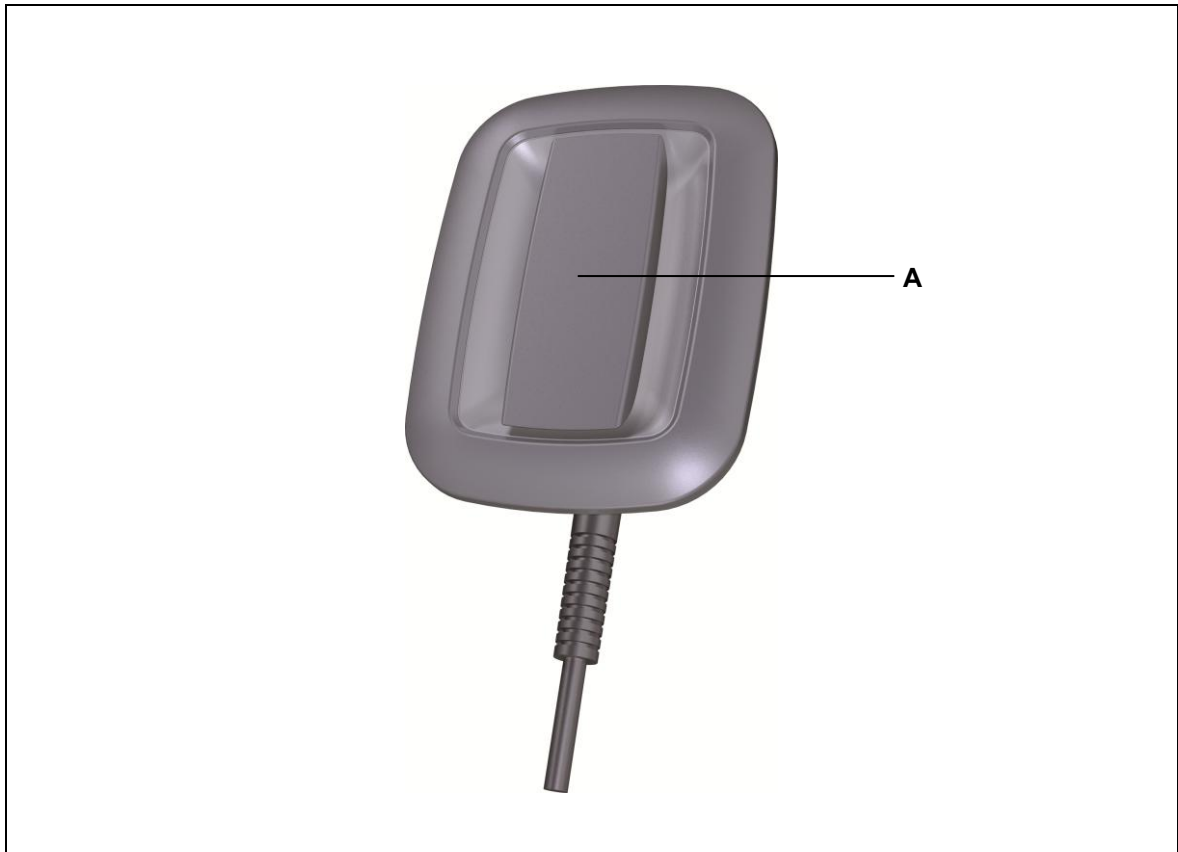


Abbildung 5 Wipptaste des Handschalters CHAIRCONTROL

A Wipptaste für Verstellbewegung

7. Fehlerbehebung

Dieses Kapitel enthält Abhilfemaßnahmen bei Fehlfunktionen. Sollte ein Fehler auftreten, der nicht in dieser Tabelle aufgeführt ist, wenden Sie sich bitte an Ihren Lieferanten.

Problem	Mögliche Ursache	Lösung
Handscharter oder Antriebssystem ohne Funktion	Keine Netzspannung am Antrieb oder an der Steuerung.	Netzverbindung herstellen
	Handscharterkabel nicht eingesteckt	Handscharterkabel in den Antrieb oder die Steuerung einstecken
	Handscharter oder Antriebssystem defekt	Wenden Sie sich an Ihren Lieferanten / Händler
Antriebe lassen sich plötzlich nicht mehr verfahren/bewegen.	Gerätesicherung hat möglicherweise ausgelöst oder defekt	Wenden Sie sich an Ihren Lieferanten / Händler
	Keine Netzspannung	Netzverbindung herstellen
	Zuleitung (Netz und / oder Handscharter) unterbrochen	Zuleitung überprüfen ggf. Kontakt wiederherstellen

8. Wartung


- Verwenden Sie nur Ersatzteile, die von DewertOkIn hergestellt oder freigegeben wurden. Nur diese gewährleisten eine ausreichende Sicherheit.

8.1 Instandhaltung


Art der Überprüfung	Erläuterung	Zeitraum
Überprüfungen der elektrischen Funktion und Sicherheit	Die Überprüfungen haben durch eine Elektrofachkraft zu erfolgen. (Siehe Abschnitt „Elektrischer Anschluss“ im Kapitel „Montage“.)	Der Zeitraum der regelmäßigen Überprüfungen richtet sich nach der von Ihnen zu erstellenden Gefährdungsbeurteilung für das Endprodukt.
Regelmäßige Sichtprüfungen des Gehäuses auf Beschädigungen	Überprüfen Sie das Gehäuse auf Risse und Brüche. Durch Risse und Brüche wird der IP-Schutz beeinträchtigt.	Mindestens alle 6 Monate
Regelmäßige Sichtprüfungen der Steckverbindungen und des elektrischen Anschlusses auf Beschädigungen	Kontrollieren Sie den festen Sitz der Verbindungen der elektrischen Leitungen und des elektrischen Anschlusses	Mindestens alle 6 Monate
Regelmäßige Sichtprüfungen der Leitungen auf Beschädigungen	Kontrollieren Sie die Anschlussleitung auf Quetschungen, Abscherungen und die Zugentlastung mit Knickschutz insbesondere nach jeder mechanischen Belastung.	Mindestens alle 6 Monate
Regelmäßige Funktionsprüfung des Handschalters	Überprüfen Sie den Handschalter durch Anfahren der Endpositionen.	Mindestens alle 6 Monate

8.2 Pflege und Reinigung

Der Handschalter CHAIRCONTROL wurde so entworfen, dass er einfach zu reinigen ist. Insbesondere wird die Reinigung durch viele glatte Flächen begünstigt.

ACHTUNG	
	Reinigen Sie den Handschalter nie in einer Waschstraße oder mit einem Hochdruckreiniger und vermeiden Sie das Eindringen von Flüssigkeiten. Schäden am Gerät sind nicht auszuschließen.

- 1 Ziehen Sie vor Beginn der Reinigung das Handschalterkabel vom Antrieb!
- 2 Reinigen Sie den Handschalter CHAIRCONTROL mit einem feuchten Tuch.
- 3 Achten Sie darauf, bei der Reinigung die Verbindungsleitung des Antriebes nicht zu beschädigen.

ACHTUNG	
	Verwenden Sie keine Lösungsmittel wie Benzin, Alkohol oder ähnliches.

9. Entsorgung

Der Handschalter CHAIRCONTROL enthält Elektronikbauteile, Kabel, Metalle, Kunststoffe usw. Der Antrieb CHAIRCONTROL ist gemäß den geltenden Umweltvorschriften des jeweiligen Landes zu entsorgen.

Die Entsorgung des Produkts unterliegt in Deutschland dem Elektro-G, international der EU-Richtlinie 2012/19/EU (WEEE) oder den jeweiligen nationalen Gesetzgebungen.



Der Handschalter CHAIRCONTROL darf nicht in den Hausmüll gelangen!

EG-Konformitätserklärung

Nach Anhang IV der EMV-Richtlinie 2014/30/EU

Nach Anhang VI der RoHS-Richtlinie 2011/65/EU
(inkl. Delegierte Richtlinie (EU) 2015/863)

Der Hersteller

EU Declaration of Conformity

*In compliance with Appendix IV of the EMC-Directive
2014/30/EU*

*In compliance with Appendix VI of the EU RoHS
Directive 2011/65/EU
(incl. Commission delegated Directive (EU) 2015/863)*

The manufacturer

DewertOkin GmbH
Weststraße 1
32278 Kirchlengern
Deutschland - Germany

erklärt hiermit, dass das Produkt

declares that the following product

CHAIRCONTROL

mit OKIN-Antriebssystem / with OKIN drive system

die Anforderungen folgender EG-Richtlinien erfüllt:

meets the requirements of the following EU directives:

**Richtlinie über elektromagnetische Verträglichkeit
2014/30/EU**

Electromagnetic Compatibility Directive 2014/30/EU

**DELEGIERTE RICHTLINIE (EU) 2015/863 DER
KOMMISSION vom 31. März 2015 zur Änderung von
Anhang II der Richtlinie 2011/65/EU des Euro-
päischen Parlaments und des Rates hinsichtlich der
Liste der Stoffe, die Beschränkungen unterliegen.**

**COMMISSION DELEGATED DIRECTIVE (EU)
2015/863 of 31 March 2015 amending Annex II to
Directive 2011/65/EU of the European Parliament
and of the Council as regards the list of restricted
substances.**

Angewendete Normen

Applied standards:

- EN 55014-1:2006/A1:2009/A2:2011
- EN 55014-2:1997/A1:2001/A2:2008
- EN 61000-3-2:2014
- EN 61000-3-3:2013

Konstruktive Änderungen, die Auswirkungen auf die in
der Montageanleitung angegebenen technischen Daten
und den bestimmungsgemäßen Gebrauch haben, das
Produkt also wesentlich verändern, machen diese
Konformitätserklärung ungültig!

*This declaration of conformity is no longer valid if
constructional changes are made which significantly
change the drive system (i.e., which influence the
technical specifications found in the instructions or the
intended use)!*

Kirchlengern, Germany 25 November 2019



Dr.-Ing. Josef G. Groß
Geschäftsführer / Managing Director

DewertOkin GmbH
Weststraße 1
32278 Kirchlengern, Germany
Tel: +49 (0)5223/979-0
Fax: +49 (0)5223/75182
<http://www.dewertokin.de>
Info@dewertokin.de

ID-Nr.: 71484