

MICRODRIVE 3

Montageanleitung
(Originalmontageanleitung)

Vorwort

Haftungsausschluss

DewertOkin haftet nicht für Schäden, die aus

- dem Nichtbeachten der Anleitung,
- von DewertOkin nicht freigegebenen Änderungen am Produkt oder
- von DewertOkin nicht hergestellten oder nicht freigegebenen Ersatzteilen resultieren.

► Technische Änderungen im Sinne der ständigen Produktverbesserung sind jederzeit ohne Ankündigung vorbehalten!

Erstellung einer kompletten Betriebsanleitung für das Gesamtprodukt

Diese Anleitung ist für den Endproduktehersteller bestimmt – nicht für die Weitergabe an den Betreiber des Endprodukts. Sie kann hinsichtlich der Sachinformationen als Grundlage für die Erstellung der Endprodukte-Anleitung dienen.

Für die von Ihnen zu erstellende Betriebsanleitung für das Endprodukt sollten Sie insbesondere die Hinweise auf mögliche Gefahren nutzen. Die Beachtung dieser Hinweise entbindet Sie jedoch nicht davon, eine eigene, gesonderte Risikoanalyse für das Endprodukt zu erstellen und den Sicherheitshinweisen Ihrer Betriebsanleitung zugrunde zu legen.

Die Montageanleitung enthält nicht alle für den sicheren Betrieb des Endproduktes notwendigen Informationen. Sie beschreibt ausschließlich den Einbau und die Bedienung des Antriebes als unvollständige Maschine.

Die Montageanleitung wendet sich an Fachleute mit der Aufgabe der Endprodukteherstellung und nicht an den Betreiber des Endprodukts.

Inhaltsverzeichnis

Vorwort	3
Haftungsausschluss	3
Erstellung einer kompletten Betriebsanleitung für das Gesamtprodukt	3
Inhaltsverzeichnis	4
1. Allgemeines	5
1.1 Anlagenausführungen	5
1.2 Angaben zur Montageanleitung	5
1.3 Sicherheitshinweise in der Montageanleitung und in der Betriebsanleitung der Gesamtmaschine	5
1.4 Handbuchkonventionen	6
2. Sicherheitshinweise	7
2.1 Bestimmungsgemäße Verwendung	7
2.2 Personalauswahl – Eignung	7
2.3 Typenschild	8
3. Gerätebeschreibung	9
3.1 Gerätekomponenten	9
4. Technische Daten	13
5. Montage	17
5.1 Sicherheitsrelevante Hinweise zur Montage	17
5.2 Durchführung der Montage	18
6. Hinweise zum Betrieb	22
7. Wartung und Reinigung	23
7.1 Wartung	23
7.2 Reinigung	23
8. Entsorgung	24
8.1 Verpackungsmaterial	24
8.2 Bauteile des Antriebs	24
Einbauerklärung	25
EG-Konformitätserklärung	26
Zusatzinformationen	27

1. Allgemeines

1.1 Anlagenausführungen

Der Antrieb MICRODRIVE 3 wird in verschiedenen Anlagenausführungen betrieben. Mit der Bezeichnung MICRODRIVE 3 sind im Folgenden auch die Anlagenausführungen MICRODRIVE 3 MDZ3, MICRODRIVE 3 MD1-3 und MICRODRIVE 3 MD2-3 gemeint.

1.2 Angaben zur Montageanleitung

Diese Montageanleitung ist eine wesentliche Hilfe für die erfolgreiche und gefahrlose Montage des Antriebs in das Endprodukt. Sie ist keine Betriebsanleitung für das Endprodukt.

Die Montageanleitung hilft Ihnen, Gefahren zu vermeiden, und die Zuverlässigkeit und Lebensdauer des Produkts zu erhöhen.



VORSICHT

Beachten Sie unbedingt die Hinweise in dieser Anleitung! So verhindern Sie, dass durch Fehler bei der Montage oder beim Anschluss

- Verletzungs- und Unfallgefahren entstehen und
- das Antriebssystem oder das Endprodukt beschädigt werden kann.

Diese Montageanleitung wurde mit großer Sorgfalt erstellt. Für die Richtigkeit und Vollständigkeit der Daten, Abbildungen und Zeichnungen wird keine Gewähr oder Haftung übernommen, soweit diese nicht gesetzlich vorgeschrieben ist.

Verfügbarkeit der Montageanleitung

Als Hersteller des Endproduktes sind Sie gemäß der Maschinenrichtlinie 2006/42/EG verpflichtet, die Montageanleitung zu Ihren technischen Unterlagen zu nehmen, die Sie für staatliche Kontrollstellen dokumentieren.

1.3 Sicherheitshinweise in der Montageanleitung und in der Betriebsanleitung der Gesamtmaschine

Der Hersteller der vollständigen Maschine (Endprodukt) darf den Antrieb MICRODRIVE 3 als unvollständige Maschine nur dann in Betrieb nehmen,

- wenn die vollständige Maschine, in die der Antrieb MICRODRIVE 3 eingebaut wurde, allen Schutzzielen der Maschinenrichtlinie 2006/42/EG entspricht und
- wenn die Konformität der vollständigen Maschine vom Hersteller erklärt wurde.


Der Hersteller des Endproduktes ist verpflichtet, eine Betriebsanleitung für das Endprodukt zu erstellen. Die Sicherheitshinweise in dieser Betriebsanleitung müssen auf Grundlage einer Risikoanalyse des Endproduktes erstellt werden.

1.4 Handbuchkonventionen

Hinweise, die nicht die Sicherheit betreffen, werden im Text durch ein Dreieckssymbol kenntlich gemacht:

- ▶ Symbol für Hinweise

Erläuterungen der Sicherheitshinweise

 VORSICHT
Achtung vor gefährlicher Situation; Verletzungsgefahr.

ACHTUNG
Hinweis vor schädlicher Situation; mögliche Folgen: das Produkt oder etwas in seiner Umgebung kann geschädigt werden

2. Sicherheitshinweise

2.1 Bestimmungsgemäße Verwendung

Der Antrieb MICRODRIVE 3 ist für den Einbau in Applikationen vorgesehen:

- zur elektromotorischen Verstellung von beweglichen Teilen unter Verwendung geeigneter Beschläge oder Mechaniken,
- in den Einsatzbereichen (Beispiele): Betten, Sessel, Tische,
- gemäß EN 60335-1, Abschnitt 19.7 – Blockade für max. 30 sec.



VORSICHT

Unfallgefahr

Der Antrieb ist nur für die oben beschriebenen Anwendungen bestimmt. Eine andere Verwendung ist unzulässig und kann zu Unfällen oder Zerstörung des Gerätes führen. Unsachgemäße Anwendungen führen zu einem sofortigen Erlöschen jeglicher Garantie- und Gewährleistungsansprüche des Endprodukteherstellers gegenüber dem Hersteller.

Gebrauchsausschluss

Beachten Sie die folgenden Hinweise zum Gebrauchsausschluss und informieren Sie die Bediener in Ihrer Betriebsanleitung für das Endprodukt darüber.

Der Antrieb MICRODRIVE 3 darf nicht eingesetzt werden

- in einer Umgebung, in der mit dem Auftreten von entzündlichen oder explosiven Gasen oder Dämpfen (z.B. Anästhetika) zu rechnen ist,
- oberhalb der auf dem Typenschild angegebenen zulässigen Zug- und Druckkräfte,
- in Applikationen, die in Waschstraßen gereinigt werden,
- in feuchter Umgebung,
- im Freien.

Der Antrieb MICRODRIVE 3 kann von Kindern ab 8 Jahren und darüber sowie von Personen mit verringerten physischen, sensorischen oder mentalen Fähigkeiten oder Mangel an Erfahrung und Wissen benutzt werden, wenn sie beaufsichtigt oder bezüglich des sicheren Gebrauchs des Gerätes unterwiesen wurden und die daraus resultierenden Gefahren verstehen. Kinder dürfen nicht mit dem Gerät spielen. Reinigung und Benutzer-Wartung dürfen nicht von Kindern ohne Beaufsichtigung durchgeführt werden.

- ▶ Verwenden Sie nur Ersatzteile, die von DewertOkin hergestellt oder freigegeben wurden. Nur diese gewährleisten eine ausreichende Sicherheit.

2.2 Personalauswahl – Eignung

Der Einbau des Antriebs in das Endprodukt darf nur durch Fachpersonal vorgenommen werden. Führen Sie den Einbau des Antriebs in das Endprodukt nur dann aus, wenn Sie über eine solche Qualifikation verfügen, oder beauftragen Sie nur entsprechend ausgebildetes Personal damit.

2.3 Typenschild

- Die abgebildeten Typenschilder sind als Beispiel zu verstehen. Die in der Abbildung angegebenen Daten können deshalb von Ihrem Antrieb abweichen.

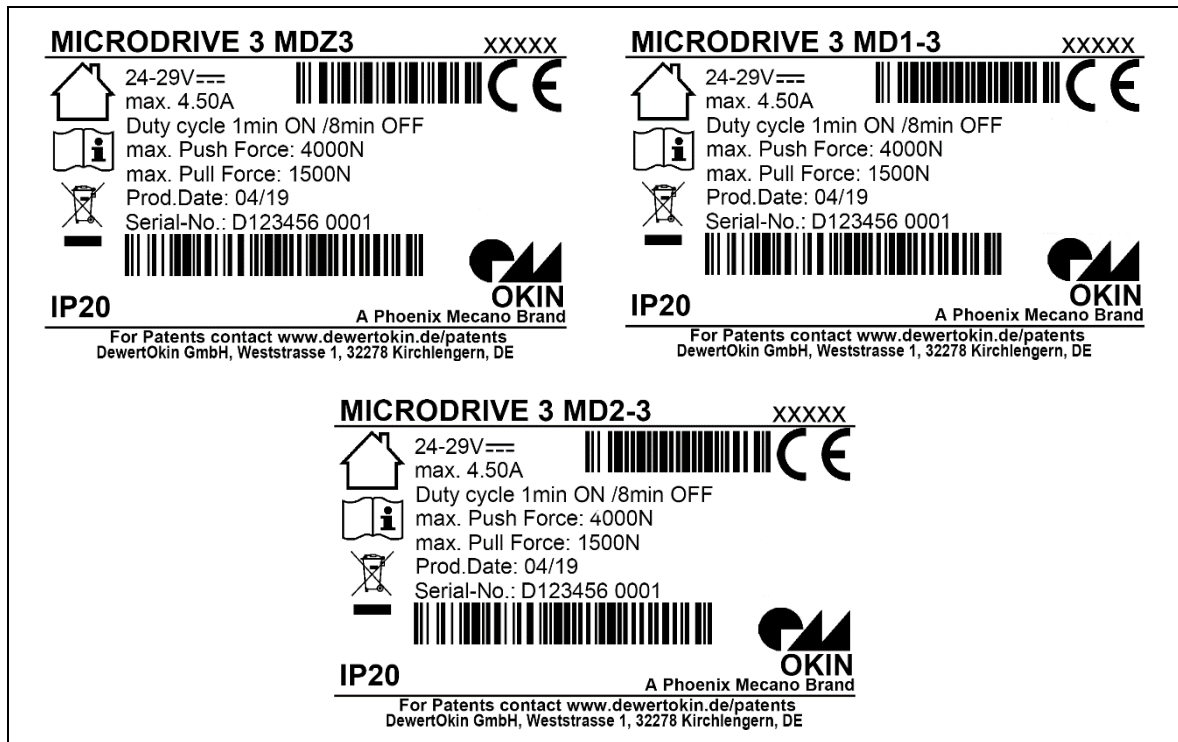


Abbildung 1 Typenschilder (Beispiele)

Legende zum Typenschild

MICRODRIVE 3 MDZ3 MICRODRIVE 3 MD1-3 MICRODRIVE 3 MD2-3	Typenbezeichnung
XXXXX	Artikelnummer
24-29V \equiv	Eingangsspannung
max. 4.50A	Stromaufnahme
Duty Cycle 1min ON /8min OFF	Aussetzbetrieb: 1 Minute Betrieb / 8 Minuten Ruhezeit
Push Force	Druckkraft
Pull Force	Zugkraft
Prod.Date	Woche / Jahr
Serial-No.	Seriennummer des Antriebs
IP20	Schutzart
	In trockenen Räumen!
	Entsorgungshinweise beachten!
	Konformitätskennzeichen

3. Gerätebeschreibung

Der Antrieb MICRODRIVE 3 ist eine elektromotorisch angetriebene Einheit, die im Endprodukt eine lineare Verstellung vornimmt. Diese Verstellung wird durch Ein- und Ausfahren des Hubrohres erreicht. Das Verfahren des Antriebs MICRODRIVE 3 erfolgt über einen Okin-Handschalter.

Die Varianten unterscheiden sich (siehe Kapitel 4 „Technische Daten“) bezüglich:

- Arbeitsleistung,
- Geschwindigkeit,
- Druck- und Zugkraft,
- Einbaumaß und Hub,
- Gabelköpfe (Hubrohr)
- Befestigung des Hubrohrs (siehe Abschnitt 3.1.2),
- Anschlussvarianten (siehe Abschnitt 3.1.3).

3.1 Gerätekomponenten

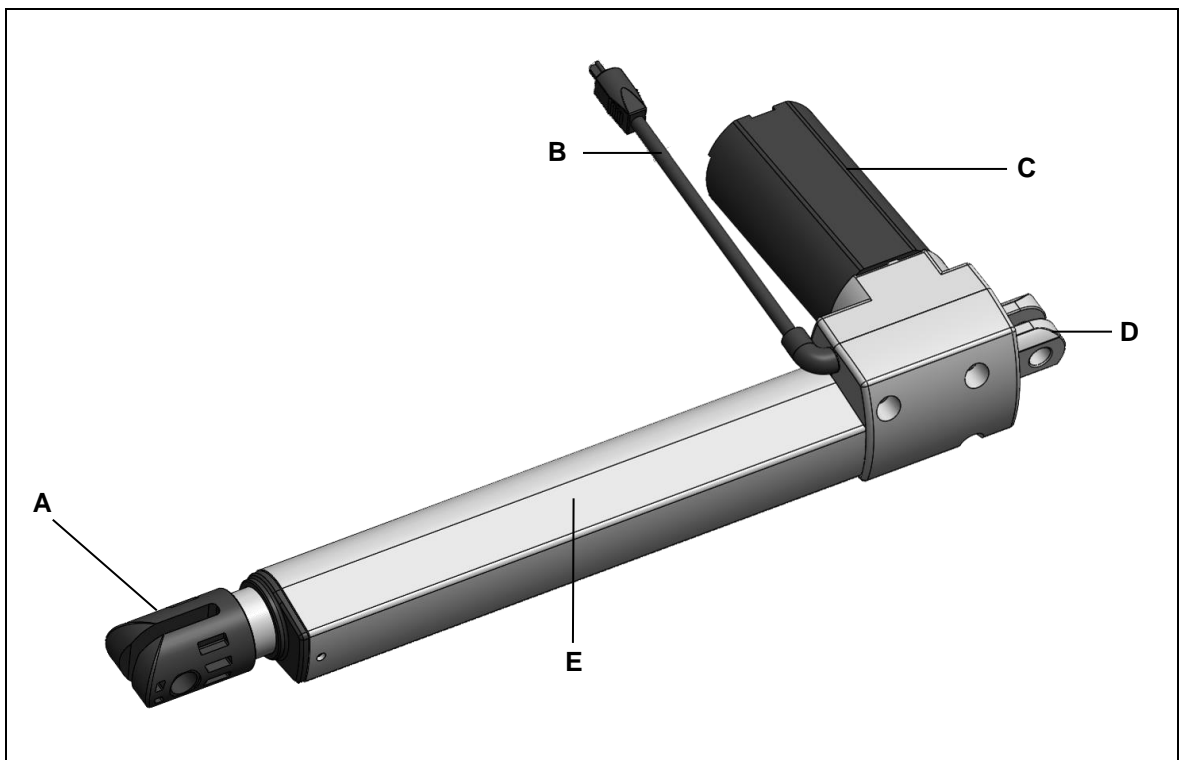


Abbildung 2 Hauptbestandteile des Antriebs MICRODRIVE 3

A Hubrohrgabelkopf

B Elektrischer Anschluss

C Motor

D Getriebegabelkopf

E Flanschführung

3.1.1 Hubrohrkopf-Varianten

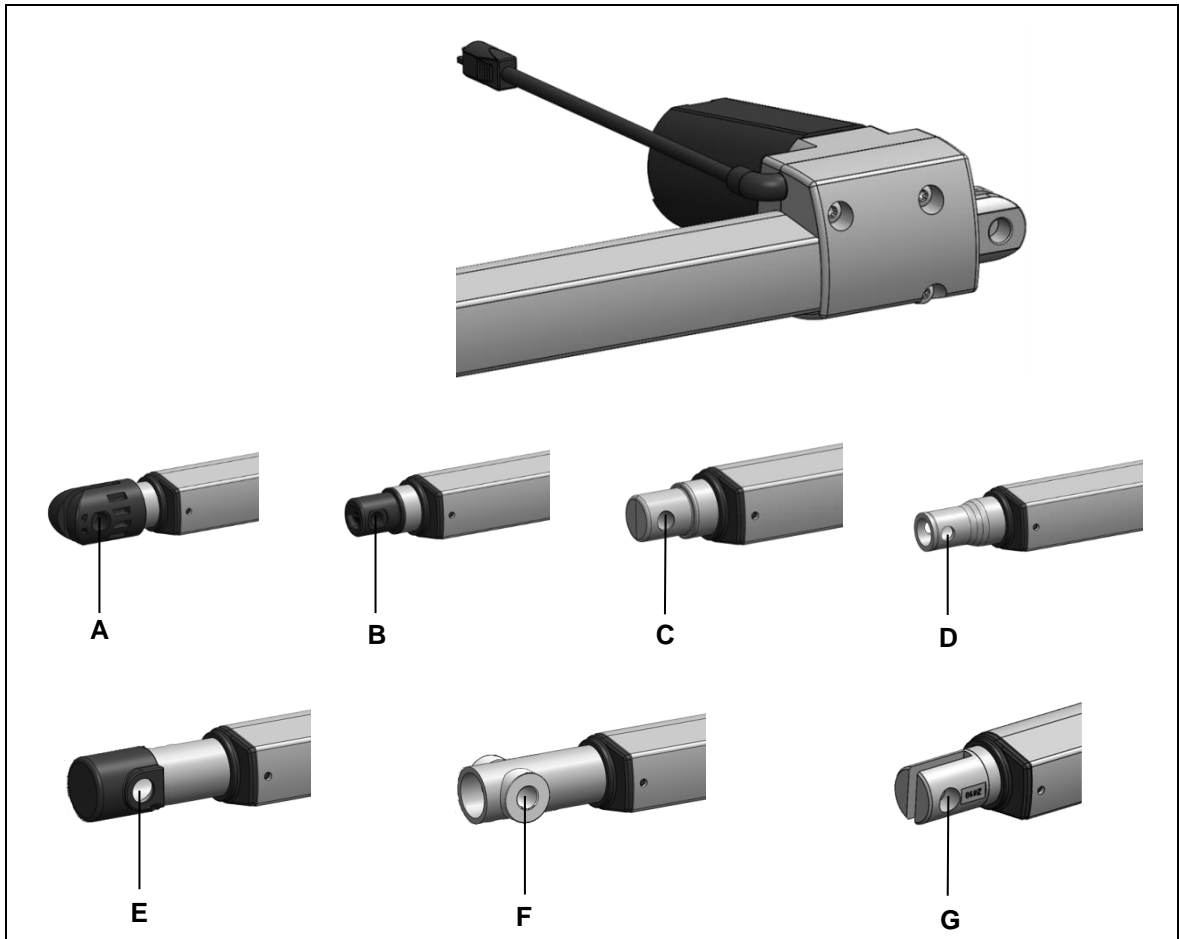


Abbildung 3 Varianten des Hubrohrkopfes beim Antrieb MICRODRIVE 3

- | | |
|---|---|
| A Hubrohrsattelkopf mit Schlitz / mit Bohrung | B Hubrohrkopf ohne Schlitz / mit Bohrung |
| C Hubrohrkopf (Metall) | D Hubrohr verjüngt |
| E Hubrohrkopf mit Bohrung | F Hubrohr mit Bohrung (optional Distanzbuchse) |
| G Hubrohrsattelkopf mit Schlitz / mit Bohrung (Metall) | |

3.1.2 Befestigung des Hubrohrs

Für den Einsatz in unterschiedlichen Anwendungen gibt es beim Hubrohr zwei Optionen. Das Hubrohr kann fest mit der Spindel verschraubt oder unbefestigt montiert sein. Beim unbefestigten Hubrohr (loser Muttersitz) überträgt der Antrieb nur Druckkräfte. Die vom Antrieb ausgeführten Bewegungen bei beiden Optionen werden durch die folgenden Abbildungen veranschaulicht.

- Ist das Hubrohr unbefestigt, so kann im Endprodukt ein Herausziehen des Hubrohrs während des Betriebs verhindert werden, indem ein fester mechanischer Anschlag montiert wird (siehe Abschnitt „Sicherheitsrelevante Hinweise zur Montage“ im Kapitel „Montage“).

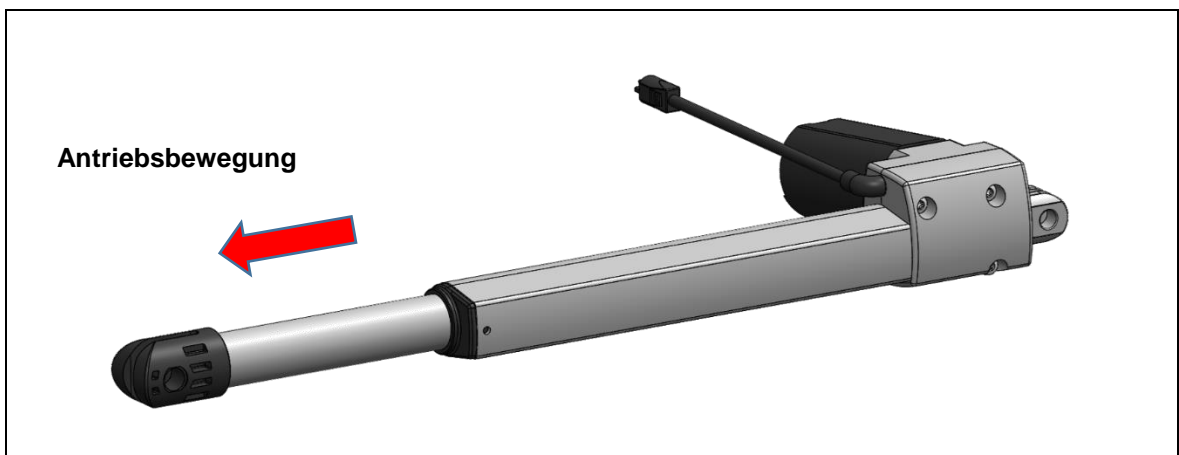


Abbildung 4 Loser Muttersitz = Hubrohr unbefestigt: nur Druckkräfte

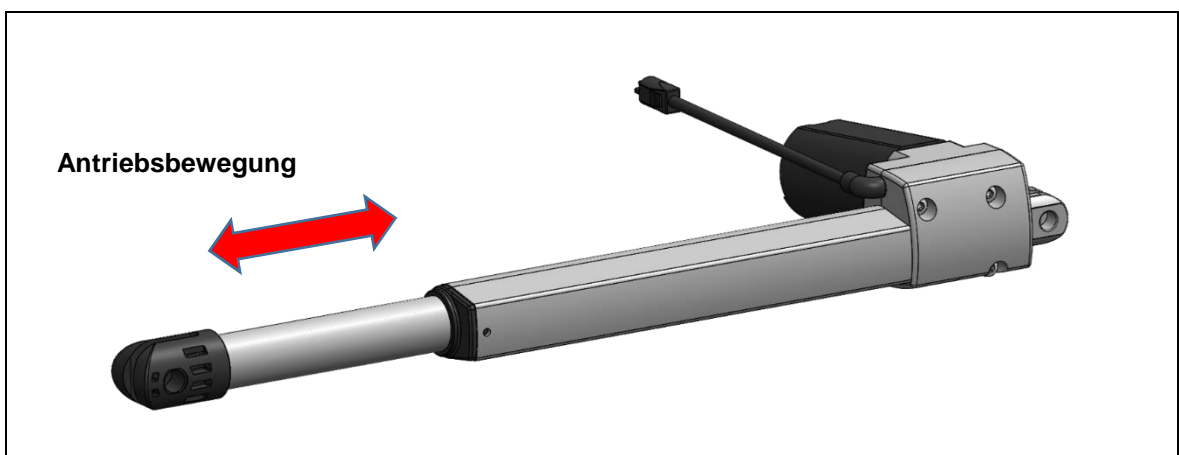


Abbildung 5 Fester Muttersitz = Hubrohr fest mit der Spindel verschraubt: Druck- und Zugkräfte

3.1.3 Anschluss-Varianten

Zum Stromanschluss des Antriebs MICRODRIVE 3 gibt es verschiedene Varianten:

- LS-Stecker,
- 5-Pol-Stecker,
- 3-Pol-Stecker,
- Motorsteuerungskabel.

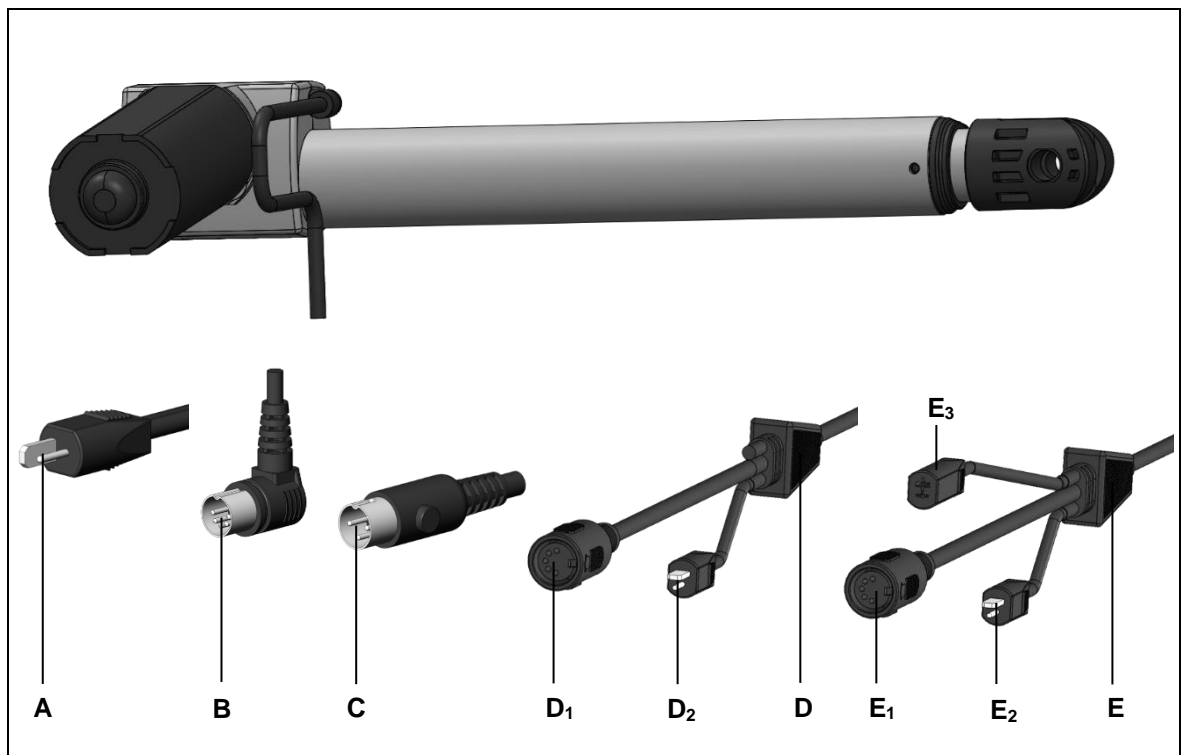


Abbildung 6 Varianten der Stecker und Kabel für verschiedene Antriebstypen MICRODRIVE 3

A LS-Stecker für MICRODRIVE 3 MDZ3

B 5-Pol-Stecker für MICRODRIVE 3 MDZ3

C 3-Pol-Stecker für MICRODRIVE 3 MDZ3

D Motorsteuerungskabel für MICRODRIVE 3 MD1-3

D₁ Handschalteranschluss

D₂ Power Supply Anschluss

E Motorsteuerungskabel für MICRODRIVE 3 MD2-3

E₁ Handschalteranschluss

E₂ Power Supply Anschluss / Spannungsversorgung

E₃ Anschluss für einen weiteren Zusatzantrieb

4. Technische Daten

Eingangsspannung	24 V DC - 29 V DC
Stromaufnahme bei Nennlast	max. 4.50 A je nach Ausführung (siehe Typenschild am Antrieb)
Zulässige Druckkraft	max. 4000 N je nach Ausführung (siehe Typenschild am Antrieb)
Zulässige Zugkraft	max. 1500 N je nach Ausführung (siehe Typenschild am Antrieb)
Betriebsart ¹⁾ bei max. Nennlast	Aussetzbetrieb AB 1 min ON / 8 min OFF
Schutzklasse	III
Geräuschpegel	≤ 65 dB(A)
Antriebstyp	Einzelantrieb
Belastungsart	Druck; Zug
Verstellgeschwindigkeit ²⁾	bis 30 mm/s je nach Ausführung
Schutzart	IP20
Hub	< 400 mm
Farbe	schwarz
Maße und Gewichte	
Länge x Breite x Höhe	min. 129 mm x 148 mm x 51 mm
Gewicht	ca. 1,5 kg, abhängig von der Ausführung
Betriebs-/Transport- und Lagerungsbedingungen	
Transport-/Lagertemperatur	von -20 °C bis +50 °C von -4 °F bis +122 °F
Betriebstemperatur	von +10 °C bis +40 °C von +50 °F bis +104 °F
Relative Luftfeuchte	von 30% bis 75%
Luftdruck	von 800 hPa bis 1060 hPa
Höhe	< 2000 m

- ¹⁾ Betriebsart = Aussetzbetrieb AB 1 min/8 min, d.h. maximal 1 Minuten unter Nennlast fahren, danach muss eine Pausenzeit von 8 Minuten eingehalten werden. Andernfalls kann es zu Funktionsausfall kommen!
- ²⁾ Verstellgeschwindigkeit = Geschwindigkeit, mit der sich der Gabelkopf ohne Belastung verfahren lässt (entsprechend der Belastung variiert die Verstellgeschwindigkeit).

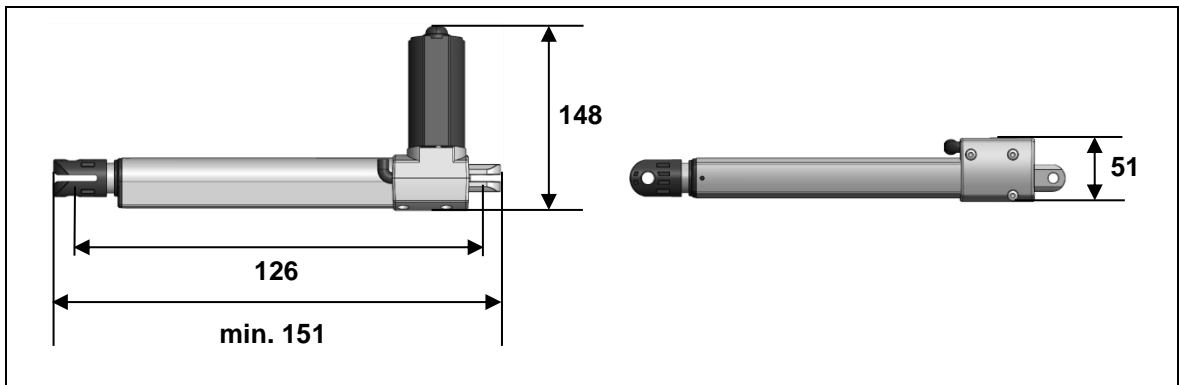


Abbildung 7 Maße des Antriebs MICRODRIVE 3 Hubrohrgabelkopf (Schlitz 5mm)
Mindest-Einbaumaß: 126 mm

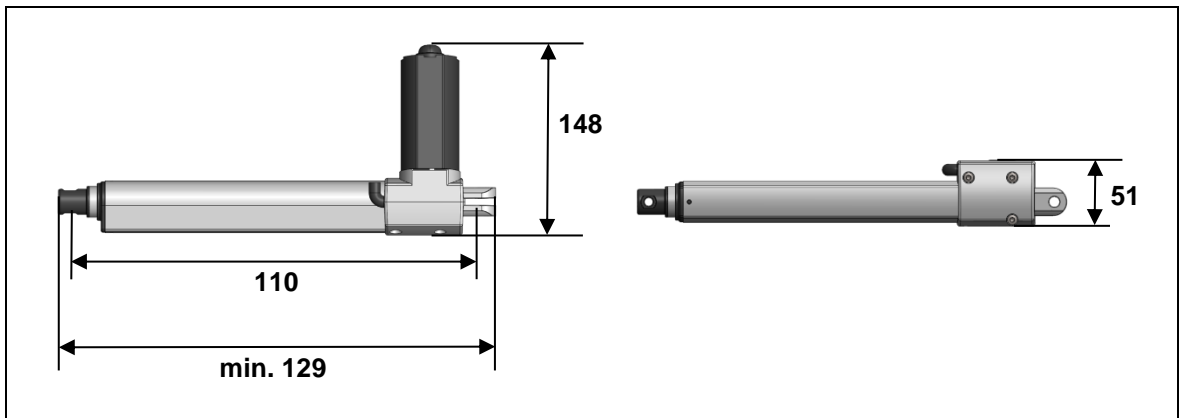


Abbildung 8 Maße des Antriebs MICRODRIVE 3 Hubrohrkopf ohne Schlitz (Angaben in mm)
Mindest-Einbaumaß: 110 mm

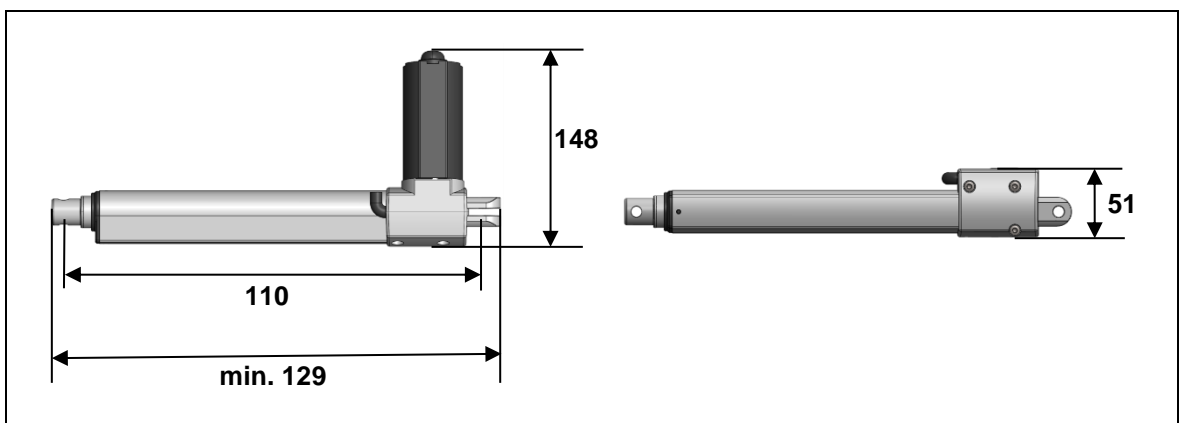


Abbildung 9 Maße des Antriebs MICRODRIVE 3 Hubrohrkopf (Metall) ohne Schlitz (Angaben in mm)
Mindest-Einbaumaß: 110 mm

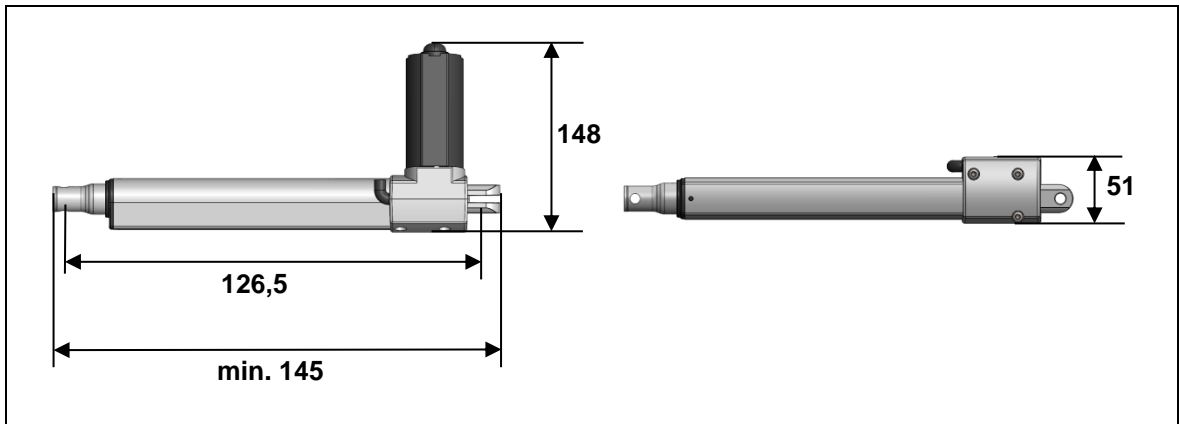


Abbildung 10 Maße des Antriebs MICRODRIVE 3 Hubrohr verjüngt ohne Schlitz (Angaben in mm) Mindest-Einbaumaß: 126,5 mm

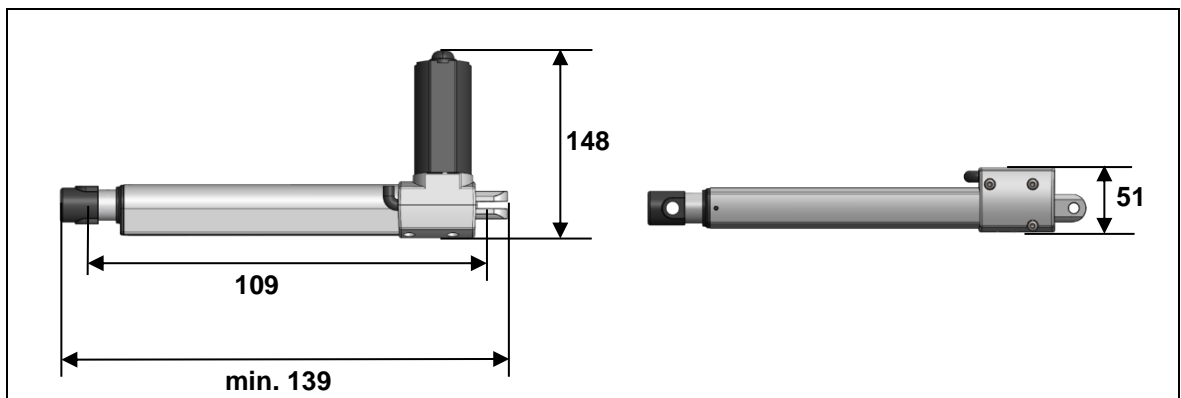


Abbildung 11 Maße des Antriebs MICRODRIVE 3 Hubrohr mit Bohrung (Angaben in mm) Mindest-Einbaumaß: 109 mm

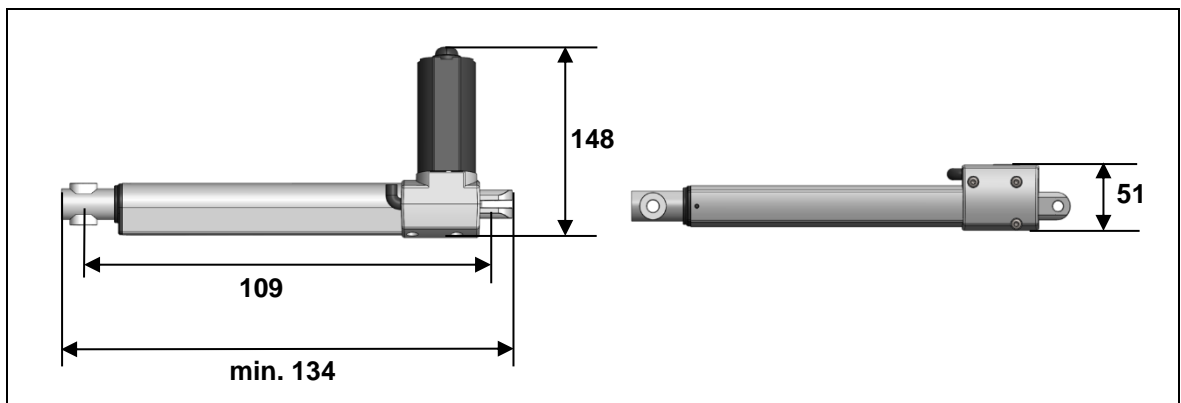


Abbildung 12 Maße des Antriebs MICRODRIVE 3 Hubrohr mit Bohrung (Angaben in mm) Mindest-Einbaumaß: 109 mm

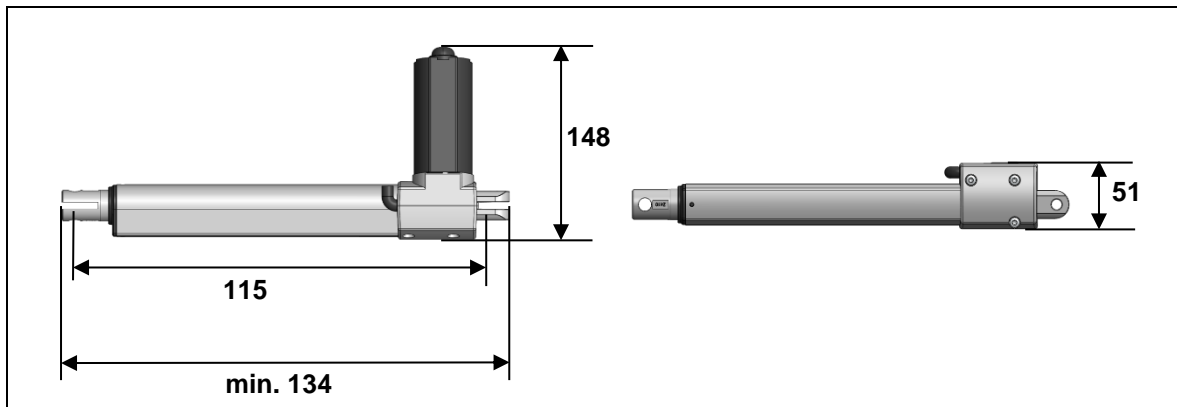


Abbildung 13 Maße des Antriebs MICRODRIVE 3 Hubrohrgabelkopf (Metall) mit Schlitz
(Angaben in mm) Mindest-Einbaumaß: 115 mm

5. Montage

5.1 Sicherheitsrelevante Hinweise zur Montage

Zur Gewährleistung eines dauerhaft sicheren Betriebs des Endproduktes müssen sowohl beim Gebrauch des Endproduktes als auch beim Einbau von Antrieben in das Endprodukt die folgenden, grundlegenden Sicherheitsregeln eingehalten werden.

Vermeidung von Ermüdungsbrüchen

- Montieren Sie den Antrieb im Endprodukt, ohne eine Scherspannung durch Versatz zu erzeugen.
- Montieren Sie den Antrieb im Endprodukt nicht in einem schrägen Winkel. Ein schräger Winkel zwischen der vorgesehenen Bewegungsrichtung des Endproduktes und der Bewegungsrichtung des Antriebs erzeugt eine Scherspannung, die zu einem Ermüdungsbruch führen kann.
- Montieren Sie den Antrieb so, dass eine freie Beweglichkeit des Antriebs in allen Betriebszuständen gewährleistet ist.
- Drehen Sie das Hubrohr niemals in den Antrieb hinein.

Vermeidung des Überfahrens des Endpunktes

- ▶ Beachten Sie, dass durch den Einbau mechanischer Endanschläge in Ihrem Endprodukt der Sicherheitsstandard wesentlich erhöht wird. DewertOkin empfiehlt deshalb den Einbau mechanischer Endanschläge in Ihr Endprodukt.

Weisen Sie den Betreiber in der von Ihnen anzufertigenden Betriebsanleitung unbedingt auf die hier genannten Sicherheitsmaßnahmen hin.

5.2 Durchführung der Montage

- Um ein flexibles Einbaumaß zu erhalten ist es vorteilhaft, die Beschläge am Endprodukt mit Langlöchern zu versehen.

5.2.1 Einbau (beispielhaft dargestellt)

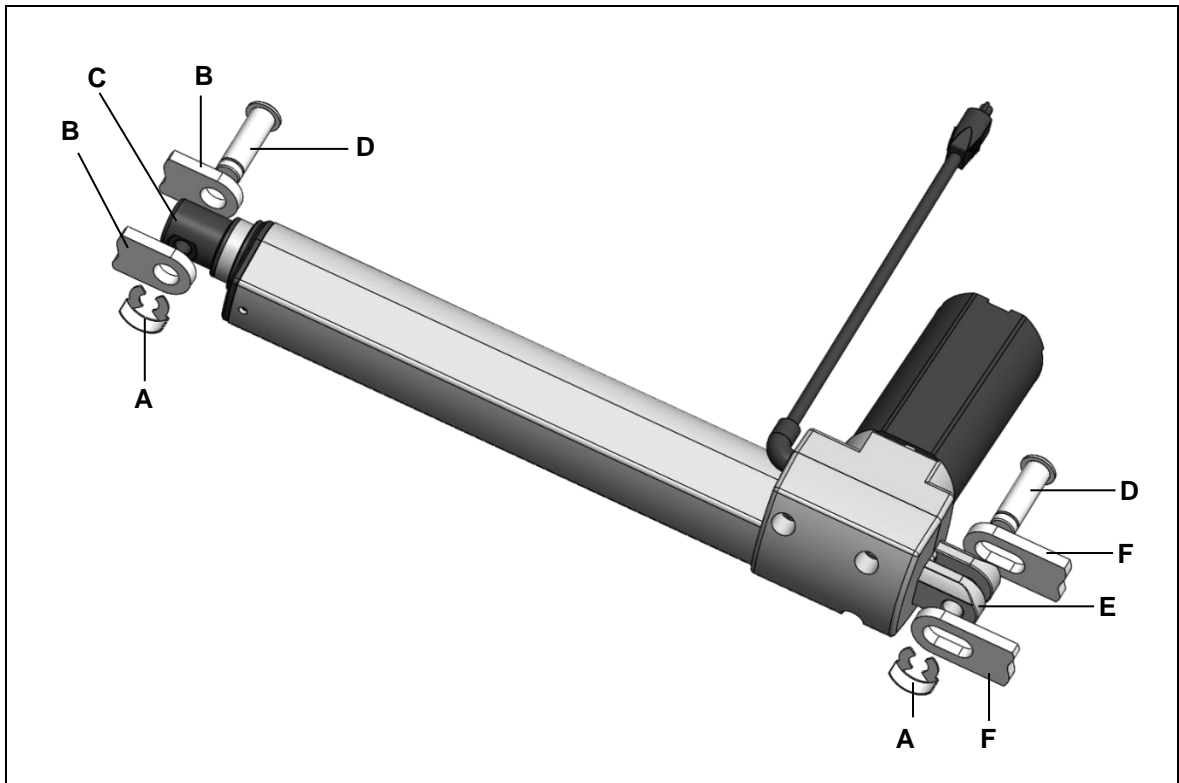


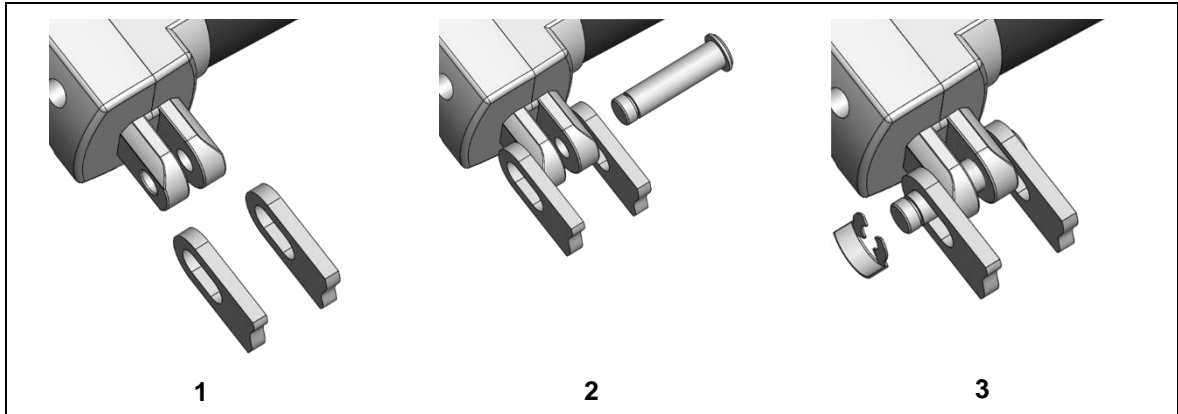
Abbildung 14 Einbau des Antriebs (Beispiel)

- | | |
|----------------------------|---|
| A Sicherungsclip | B Beschlag der Antriebsaufnahme (Hubrohrseite) |
| C Hubrohrkopf | D Montagebolzen |
| E Getriebegabelkopf | F Beschlag der Antriebsaufnahme (Motorseite) |

Der Einbau des Antriebs MICRODRIVE 3 in das Endprodukt wird im Folgenden beispielhaft für den Einbau mit Montagebolzen dargestellt.

- Aufgrund technischer Veränderungen sind Abweichungen im Detail möglich.
- 1 Schieben Sie den Antrieb mit dem Getriebegabelkopf (E) in den Beschlag (F).
 - 2 Setzen Sie den Montagebolzen (D) in den Beschlag (F) ein.
 - 3 Sichern Sie den Montagebolzen (D) durch den Sicherungsclip (A).

Variante 1



Variante 2

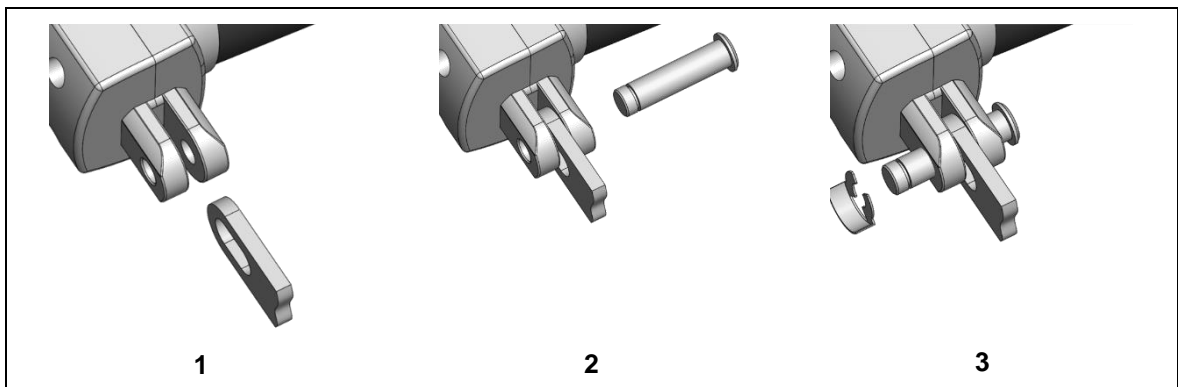


Abbildung 15 Montageschritte am Getriebegabelkopf (Beispiele)

ACHTUNG

Drehen Sie das Hubrohr niemals in den Antrieb hinein. Ein in den Antrieb hinein gedrehtes Hubrohr kann zu Ermüdungsbrüchen führen.

- 4 Wenn der Hubrohrkopf (C) nicht mit dem Getriebegabelkopf (E) fluchtet darf das Hubrohr maximal $\frac{1}{2}$ Umdrehung aus dem Antrieb heraus gedreht werden.

ACHTUNG

Das Hubrohr darf maximal $\frac{1}{2}$ Umdrehung aus dem Antrieb heraus gedreht werden. Drehen Sie das Hubrohr nicht weiter hinaus. Ein sicherer Betrieb kann dann nicht mehr gewährleistet werden.

- 5 Befestigen Sie den Hubrohrkopf (C) mit einem Montagebolzen (D) am Beschlag (B).
- 6 Sichern Sie den Montagebolzen (D) durch den Sicherungsclip (A).
- 7 Sie können jetzt die elektrische Verbindung des Antriebs vornehmen (siehe 5.2.2).

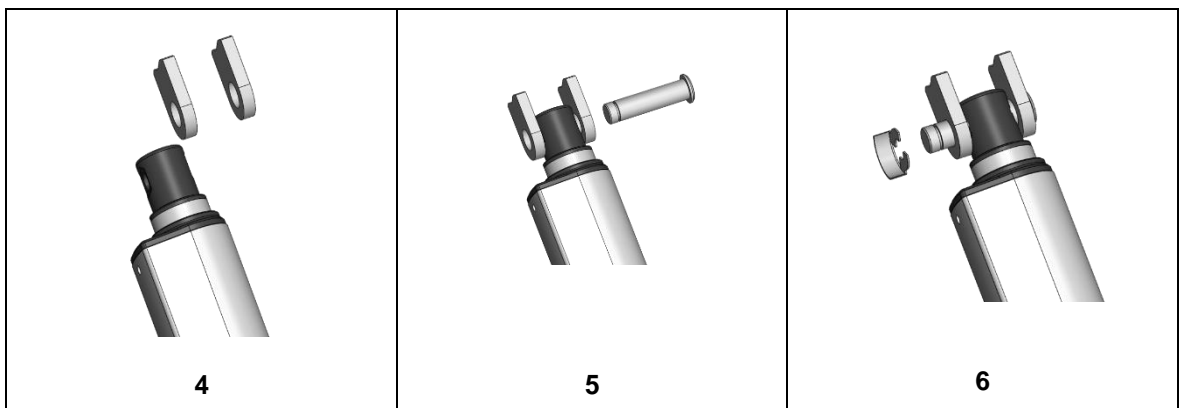



Abbildung 16 Montageschritte am Hubrohrkopf (Beispiel)

5.2.2 Elektrischer Anschluss

 VORSICHT
<p>Quetschgefahr</p> <p>Elektrische Komponenten nur bei gezogenem Netzstecker und gezogenem Akkustecker (sofern vorhanden) anschließen oder trennen, damit keine unkontrollierte Bewegung ausgelöst werden kann.</p>

- ▶ Sollen zwei Antriebe mit einem Handschalter gesteuert werden, so müssen zunächst die beiden Antriebe elektrisch, z.B. über eine Steuerung, Doppelantrieb verbunden werden. Danach wird der Handschalter angeschlossen.


Verlegen elektrischer Leitungen

Achten Sie beim Verlegen der Leitungen darauf, dass

- diese nicht eingeklemmt werden können,
- auf diese keine mechanische Belastung (Zug, Druck, Biegung etc.) ausgeübt wird
oder
- diese nicht anderweitig beschädigt werden können.

Befestigen Sie die Leitungen, insbesondere die Netzanschlussleitung, mit einer ausreichenden Zugentlastung und ausreichendem Knickschutz am Endprodukt. Verhindern Sie durch geeignete konstruktive Maßnahmen, dass die Netzanschlussleitung beim Transport des Endproduktes mit dem Boden in Berührung kommt.

5.2.3 Ausbau

 VORSICHT
<p>Quetschgefahr</p> <ul style="list-style-type: none"> • Elektrische Komponenten nur bei gezogenem Netzstecker und gezogenem Akkustecker (sofern vorhanden) anschließen oder trennen, damit keine unkontrollierte Bewegung ausgelöst werden kann. • Führen Sie Montagen am Antrieb in der lastfreien Position durch. Nur in der lastfreien Position wird die Quetschgefahr vermieden.

- 1 Bewegen Sie die Applikation in die lastfreie Position.
- 2 Falls mehrere Antriebe elektrisch miteinander verbunden sind, trennen Sie diese voneinander.
- 3 Entfernen Sie die Sicherungsclips und die Montagebolzen.

6. Hinweise zum Betrieb

Beachten Sie, dass die Montageanleitung nicht alle für den sicheren Betrieb des Endprodukts notwendigen Informationen enthalten kann, da sie nur den Einbau und die Bedienung des Antriebes als Komponenten (nach Maschinenrichtlinie: „unvollständige Maschine“) beschreibt.

Einschaltdauer / Aussetzbetrieb

ACHTUNG

Der Antrieb MICRODRIVE 3 ist bauartbedingt im Aussetzbetrieb zu betreiben. Aussetzbetrieb bedeutet, dass nach einer bestimmten, maximalen Betriebszeit (Einschaltdauer) unbedingt eine Pausenzeit des Antriebs eingehalten werden muss, andernfalls kann dies zu Schäden am Produkt führen.

Der Antrieb MICRODRIVE 3 fährt mit einem Aussetzbetrieb von 1 min ON / 8 min OFF, d.h. darf maximal 1 Minute unter Nennlast fahren, danach muss eine Pausenzeit von 8 Minuten eingehalten werden.

Stillsetzen des Antriebs

Zum Stillsetzen des Antriebs ziehen Sie den Netzstecker und den Akkustecker (sofern vorhanden). Um das Gerät stillsetzen zu können, muss der Netzstecker im Betrieb jederzeit zugänglich sein.

Vermeidung von Schäden an den Leitungen

Weisen Sie den Betreiber in der von Ihnen zu erstellenden Betriebsanleitung auf die mögliche Gefährdung der Leitungen hin.

ACHTUNG

Die Leitungen, insbesondere die elektrische Verbindung des Antriebs und die Netzanschlussleitung des Antriebssystems, dürfen nicht gequetscht werden. Vermeiden Sie mechanische Belastungen aller Leitungen, um Schäden am Antrieb vorzubeugen.

7. Wartung und Reinigung

7.1 Wartung

- ▶ Der Antrieb MICRODRIVE 3 ist wartungsfrei.

7.2 Reinigung

- ▶ Reinigen Sie den Antrieb MICRODRIVE 3 bei Bedarf mit einem trockenen antistatischen Tuch.

ACHTUNG

- Ziehen Sie vor Beginn der Reinigung den Netzstecker vom Antriebssystem und den Akkustecker (sofern vorhanden)!
- Reinigen Sie den Antrieb nie in einer Waschstraße oder mit einem Hochdruckreiniger und vermeiden Sie das Eindringen von Flüssigkeiten. Schäden am Gerät sind nicht auszuschließen.
- Verwenden Sie keine Lösungsmittel wie Benzin, Alkohol oder ähnliches.
- Achten Sie darauf, bei der Reinigung die Anschlussleitung des Antriebes nicht zu beschädigen.

8. Entsorgung

8.1 Verpackungsmaterial

Das Verpackungsmaterial ist nach recyclingfähigen Bestandteilen zu sortieren und gemäß den geltenden Umweltvorschriften des jeweiligen Landes (in Deutschland nach dem Kreislaufwirtschaftsgesetz KrWG ab dem 01.06.2012, international der EU-Richtlinie 2008/98/EG (Abfallrahmenrichtlinie AbfRRL ab dem 12.12.2008) der Wiederverwertung zuzuführen bzw. zu entsorgen.

8.2 Bauteile des Antriebs

Der Antrieb MICRODRIVE 3 enthält Elektronikbauteile, Kabel, Metalle, Kunststoffe usw. Der Antrieb MICRODRIVE 3 ist gemäß den geltenden Umweltvorschriften des jeweiligen Landes zu entsorgen.

Die Entsorgung des Produkts unterliegt in Deutschland dem Elektro-G, international der EU-Richtlinie 2012/19/EU (WEEE) oder den jeweiligen nationalen Gesetzgebungen.



Der Antrieb MICRODRIVE 3 darf nicht in den Hausmüll gelangen!

Einbauerklärung

nach Anhang II der EU-Maschinenrichtlinie
2006/42/EG

Der Hersteller

Declaration of Incorporation

According to Appendix II of the EU Machinery
Directive 2006/42/EC

The manufacturer:

DewertOkin GmbH
Weststraße 1
32278 Kirchlengern
Deutschland - Germany

erklärt hiermit, dass nachstehend beschriebene
unvollständigen Maschinen

*declares that the incomplete machines described
below*

MICRODRIVE 3 MDZ3 MICRODRIVE 3 MD1-3 MICRODRIVE 3 MD2-3

die folgenden grundlegenden Anforderungen der
Richtlinie Maschinen (2006/42/EG) erfüllt:

*complies with the following basic requirements of the
Machinery Directive (2006/42/EC):*

Abschnitt:

Sections:

1.1.3; 1.3.3; 1.3.4; 1.3.7; 1.5.1; 1.5.2; 1.5.5; 1.5.6; 1.5.7; 1.5.8; 1.5.9; 1.5.10; 1.5.13

Die unvollständige Maschine darf erst dann in Betrieb
genommen werden, wenn festgestellt wurde, dass
die Maschine, in die die unvollständige Maschine ein-
gebaut werden soll, den Bestimmungen der Richtlinie
Maschinen (2006/42/EG) entspricht.

*You may only operate this incomplete machine after
you have confirmed that the end product (into which
this machine will be installed) complies with the
Machinery Directive 2006/42/EC.*

Der Hersteller verpflichtet sich, die speziellen Unter-
lagen zur unvollständigen Maschine einzelstaatlichen
Stellen auf Verlangen elektronisch zu übermitteln. Die
zur Maschine gehörenden speziellen technischen
Unterlagen nach Anhang VII Teil B wurden erstellt.

*On request, the manufacturer is obliged to send the
special documentation accompanying the partially
completed machinery in electronic form to the
appropriate national institution. The special technical
documents corresponding to the machine have been
created according to Appendix VII, part B.*

Verantwortlich für die technischen Unterlagen ist:

Silvio Wauro,
Adresse siehe oben
Tel.: 05223 979-0

*The following person is responsible for the technical
documentation:*

*Silvio Wauro,
Address cited above.
Phone: 05223 979-0*

Kirchlengern, Germany 28. January 2019



Dr.-Ing. Josef G. Groß
Geschäftsführer / Managing Director

EG-Konformitätserklärung

Nach Anhang IV der EMV-Richtlinie 2014/30/EU

Nach Anhang IV der EU-Niederspannungsrichtlinie 2014/35/EU

Nach Anhang VI der RoHS-Richtlinie 2011/65/EU

Der Hersteller

EU Declaration of Conformity

In compliance with Appendix IV of the EMC-Directive 2014/30/EU

In compliance with Appendix IV of the LVD-Directive 2014/35/EU

In compliance with Appendix VI of the EU RoHS Directive 2011/65/EU

The manufacturer:

DewertOkin GmbH
Weststraße 1
32278 Kirchlengern
Deutschland - Germany

erklärt hiermit, dass das Produkt

declares that the following product

MICRODRIVE 3 MDZ3¹⁾
MICRODRIVE 3 MD1-3¹⁾
MICRODRIVE 3 MD2-3¹⁾

die Anforderungen folgender EG-Richtlinien erfüllt:

meets the requirements of the following EU directives:

Richtlinie über elektromagnetische Verträglichkeit 2014/30/EU

Electromagnetic Compatibility Directive 2014/30/EU

Niederspannungsrichtlinie 2014/35/EU

Low Voltage Directive 2014/35/EU

RoHS-Richtlinie 2011/65/EU des Europäischen Parlaments und des Rates vom 8. Juni 2011 zur Beschränkung der Verwendung bestimmter gefährlicher Stoffe in Elektro- und Elektronikgeräten.

RoHS Directive 2011/65/EU of the European Parliament and of the Council of 8 June 2011 on the restriction of the use of certain hazardous substances in electrical and electronic equipment.

Angewendete Normen

Applied standards:

- EN 60335-1:2012/A11:2014
- EN 55014-1:2006/A1:2009/A2:2011
- EN 55014-2:1997/A1:2001/A2:2008
- EN 61000-3-2:2014
- EN 61000-3-3:2013
- EN 62233:2008

Konstruktive Änderungen, die Auswirkungen auf die in der Montageanleitung angegebenen technischen Daten und den bestimmungsgemäßen Gebrauch haben, das Produkt also wesentlich verändern, machen diese Konformitätserklärung ungültig!

This declaration of conformity is no longer valid if constructional changes are made which significantly change the drive system (i.e., which influence the technical specifications found in the instructions or the intended use)!

Kirchlengern, Germany 28. January 2019



Dr.-Ing. Josef G. Groß
Geschäftsführer / Managing Director

¹⁾ mit DewertOkin-Steuerung / *with DewertOkin control unit*

Zusatzinformationen

MICRODRIVE 3

- UL692
- CSA C22.2 No.68

DewertOkin GmbH
Weststraße 1
32278 Kirchlengern, Germany
Tel: +49 (0)5223/979-0
Fax: +49 (0)5223/75182
<http://www.dewertokin.de>
Info@dewertokin.de

ID-Nr.: 91664