



# **MEGAMAT 2 EASY (MCZ EASY)**

**Montageanleitung**  
(Originalmontageanleitung)



# Vorwort

## Revisionsverlauf

Version	Datum	Änderung
(-)	03/2015	Erstausgabe
2.0	07/2019	Typenschild, Technische Daten, RoHS, Grafiken (Einbau)

## Haftungsausschluss

DewertOkin haftet nicht für Schäden, die aus

- dem Nichtbeachten der Anleitung,
- von DewertOkin nicht freigegebenen Änderungen am Produkt oder
- von DewertOkin nicht hergestellten oder nicht freigegebenen Ersatzteilen resultieren.

## Herstelleradresse

DewertOkin GmbH  
 Weststraße 1  
 32278 Kirchlengern  
 Germany  
 Tel: +49 (0)5223/979-0  
 Fax: +49 (0)5223/75182  
<http://www.dewertokin.de>  
[Info@dewertokin.de](mailto:Info@dewertokin.de)

## Erstellung einer kompletten Betriebsanleitung für die Gesamtmaschine

Diese Anleitung ist für den Endproduktehersteller bestimmt – nicht für die Weitergabe an den Betreiber des Endprodukts. Sie kann hinsichtlich der Sachinformationen als Grundlage für die Erstellung der Endprodukteinleitung dienen.

Für die von Ihnen zu erstellende Betriebsanleitung für das Endprodukt sollten Sie insbesondere die Hinweise auf mögliche Gefahren nutzen. Die Beachtung dieser Hinweise entbindet Sie jedoch nicht davon, eine eigene, gesonderte Risikoanalyse für das Endprodukt zu erstellen und den Sicherheitshinweisen Ihrer Betriebsanleitung zugrunde zu legen.

Die Montageanleitung enthält nicht alle für den sicheren Betrieb des Endproduktes notwendigen Informationen. Sie beschreibt ausschließlich den Einbau und die Bedienung des Antriebes als unvollständige Maschine.

Die Montageanleitung wendet sich an Fachleute mit der Aufgabe der Endprodukteherstellung und nicht an den Betreiber des Endprodukts.

## Hinweise für Kunden in Ländern der EU

### Kennzeichnung (TÜV SÜD Product Service)

Der MEGAMAT 2 EASY (MCZ EASY) ist vom TÜV SÜD Product Service hinsichtlich der Bauart geprüft. Die Produktion des MEGAMAT 2 EASY (MCZ EASY) wird ebenfalls vom TÜV SÜD Product Service überwacht. Bauartprüfung und Überwachung der Produktion werden durch den TÜV SÜD Product Service bescheinigt.

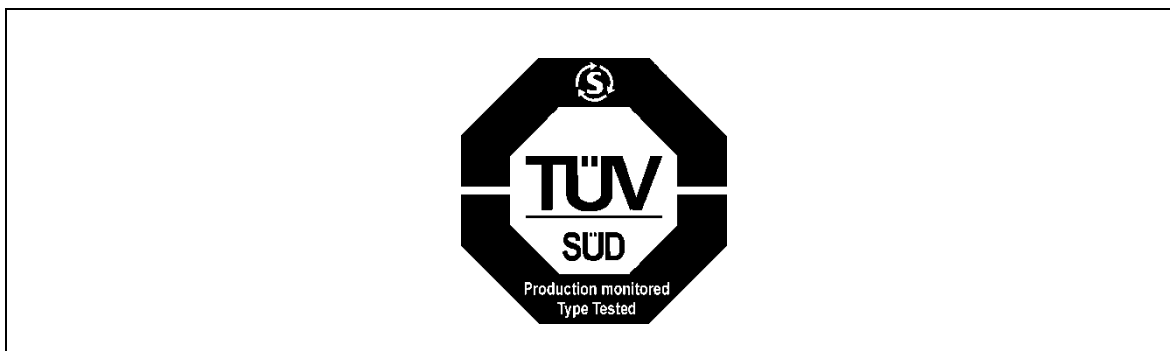


Abbildung 1 TÜV SÜD Product Service Safety Mark

# Inhaltsverzeichnis

<b>Vorwort</b>	<b>3</b>
Revisionsverlauf	3
Haftungsausschluss	3
Herstelleradresse	3
Erstellung einer kompletten Betriebsanleitung für die Gesamtmaschine	3
Hinweise für Kunden in Ländern der EU	4
<b>Inhaltsverzeichnis</b>	<b>5</b>
<b>1. Allgemeines</b>	<b>7</b>
1.1 Anlagenausführungen	7
1.2 Angaben zur Montageanleitung	7
1.3 Verfügbarkeit der Montageanleitung	7
1.4 Handbuchkonventionen	8
<b>2. Sicherheitshinweise</b>	<b>9</b>
2.1 Bestimmungsgemäße Verwendung	9
2.2 Sicherheitshinweise in der Montageanleitung und in der Betriebsanleitung der Gesamtmaschine	10
2.3 Personalauswahl – Eignung	10
2.4 Hinweise zur Sicherheit beim Betrieb	11
2.5 Produktkennzeichnung	12
<b>3. Kombinationsmöglichkeiten</b>	<b>13</b>
<b>4. Gerätebeschreibung</b>	<b>14</b>
4.1 Gerätekomponenten	14
<b>5. Technische Daten</b>	<b>20</b>
<b>6. Montage</b>	<b>22</b>
6.1 Sicherheitsrelevante Hinweise zur Montage	22
6.2 Durchführung der Montage	24
<b>7. Hinweise zur Bedienung</b>	<b>31</b>
7.1 Allgemeine Hinweise	31
7.2 Hinweise zur Bedienung bei optionaler Ausstattung	32
<b>8. Fehlerbehebung</b>	<b>33</b>
<b>9. Wartung</b>	<b>34</b>
81418 2.0	5

<b>9.1</b>	<b>Instandhaltung</b>	<b>34</b>
<b>9.2</b>	<b>Pflege und Reinigung</b>	<b>35</b>
<b>10.</b>	<b>Entsorgung</b>	<b>36</b>
<b>10.1</b>	<b>Verpackungsmaterial</b>	<b>36</b>
<b>10.2</b>	<b>Bauteile des Antriebs</b>	<b>36</b>
	<b>Einbauerklärung</b>	<b>37</b>
	<b>EG-Konformitätserklärung</b>	<b>38</b>
	<b>Zusatzinformationen</b>	<b>39</b>

# 1. Allgemeines

## 1.1 Anlagenausführungen



Der MEGAMAT 2 EASY (MCZ EASY) wird im Folgenden unter der Bezeichnung MEGAMAT MCZ EASY beschrieben.

Der MEGAMAT MCZ EASY wird in verschiedenen Ausführungen betrieben. Informationen zu den entsprechenden Gerätekombinationen finden Sie im Kapitel „Kombinationsmöglichkeiten“.

## 1.2 Angaben zur Montageanleitung

Diese Montageanleitung ist eine wesentliche Hilfe für die erfolgreiche und gefahrlose Montage des Antriebs in das Endprodukt. Sie ist keine Betriebsanleitung für das Endprodukt.

Die Montageanleitung hilft Ihnen, Gefahren zu vermeiden, Reparaturkosten und Ausfallzeiten zu vermindern und die Zuverlässigkeit und Lebensdauer der Maschine zu erhöhen.

 <b>VORSICHT</b>
 <p>Beachten Sie unbedingt die Hinweise in dieser Anleitung! So verhindern Sie, dass durch Fehler bei der Montage oder beim Anschluss</p> <ul style="list-style-type: none"> <li>• Verletzungs- und Unfallgefahren entstehen und</li> <li>• das Antriebssystem oder das Endprodukt beschädigt werden kann.</li> </ul>

Diese Montageanleitung wurde mit großer Sorgfalt erstellt. Für die Richtigkeit und Vollständigkeit der Daten, Abbildungen und Zeichnungen wird keine Gewähr oder Haftung übernommen, soweit diese nicht gesetzlich vorgeschrieben ist.

- ▶ Technische Änderungen im Sinne der ständigen Produktverbesserung sind jederzeit ohne Ankündigung vorbehalten!

## 1.3 Verfügbarkeit der Montageanleitung






Als Hersteller des Endproduktes sind Sie gemäß der Maschinenrichtlinie 2006/42/EG verpflichtet, die Montageanleitung zu Ihren technischen Unterlagen zu nehmen, die Sie für staatliche Kontrollstellen dokumentieren.

## 1.4 Handbuchkonventionen

Hinweise, die nicht die Sicherheit betreffen, werden im Text durch ein Dreieckssymbol kenntlich gemacht:

- ▶ Symbol für Hinweise

### Erläuterungen der Sicherheitshinweise

	 <b>WARNUNG</b> Warnung vor gefährlicher Situation; mögliche Folgen: Tod oder schwerste Verletzungen.
	 <b>VORSICHT</b> Achtung vor gefährlicher Situation; mögliche Folgen: leichte oder geringfügige Verletzungen.
	<b>ACHTUNG</b> Hinweis vor schädlicher Situation; mögliche Folgen: das Produkt oder etwas in seiner Umgebung kann geschädigt werden.





## 2. Sicherheitshinweise

### 2.1 Bestimmungsgemäße Verwendung



Der MEGAMAT MCZ EASY ist für den Einbau in Endprodukte vorgesehen:



- zur elektromotorischen Verstellung von beweglichen Applikationen unter Verwendung geeigneter Beschläge oder Mechaniken,
- im Pflegebereich,
- im Hospitalbereich.

	 <b>VORSICHT</b>
	<p>Der Antrieb ist nur für die oben beschriebenen Anwendungen bestimmt. Eine andere Verwendung ist unzulässig und kann zu Unfällen oder Zerstörung des Gerätes führen. Diese Anwendungen führen zu einem sofortigen Erlöschen jeglicher Garantie- und Gewährleistungsansprüche des Endprodukteherstellers gegenüber dem Hersteller.</p>

#### Gebrauchsausschluss

Beachten Sie die folgenden Hinweise zum Gebrauchsausschluss und informieren Sie die Bediener in Ihrer Betriebsanleitung für das Endprodukt darüber.

	 <b>WARNUNG</b>
	<p>Der MEGAMAT MCZ EASY darf nicht eingesetzt werden</p> <ul style="list-style-type: none"> <li>• in einer Umgebung, in der mit dem Auftreten von entzündlichen oder explosiven Gasen oder Dämpfen (z.B. Anästhetika) zu rechnen ist,</li> <li>• in feuchter Umgebung,</li> <li>• im Freien,</li> <li>• in Applikationen, die in Waschstraßen gereinigt werden.</li> </ul>

	 <b>VORSICHT</b>
	<p>Ein Bedienungsverbot für den MEGAMAT MCZ EASY besteht</p> <ul style="list-style-type: none"> <li>• für kleine Kinder,</li> <li>• für gebrechliche Personen ohne Aufsicht,</li> <li>• in näherer Umgebung von kleinen Kindern.</li> </ul>

Der MEGAMAT MCZ EASY kann von Kindern ab 8 Jahren und darüber sowie von Personen mit verringerten physischen, sensorischen oder mentalen Fähigkeiten oder Mangel an Erfahrung und Wissen benutzt werden, wenn sie beaufsichtigt oder bezüglich des sicheren Gebrauchs des Gerätes unterwiesen wurden und die daraus resultierenden Gefahren verstehen. Kinder dürfen nicht mit dem Gerät spielen. Reinigung und Benutzer-Wartung dürfen nicht von Kindern ohne Beaufsichtigung durchgeführt werden.

Verwenden Sie nur Ersatzteile, die von DewertOkin hergestellt oder freigegeben wurden. Nur diese gewährleisten eine ausreichende Sicherheit.

**Hinweis zum Gebrauch von Antriebssystemen für medizinische Anwendungen**

Dieses DewertOkin-Produkt entspricht den Sicherheitsanforderungen gemäß IEC 60601-1.

Es wird ausdrücklich darauf hingewiesen, dass das von Ihnen hergestellte Endprodukt inklusive aller Komponenten für den Einsatz in medizinischen Anwendungen den Sicherheitsanforderungen gemäß IEC 60601-1 entsprechen muss.

Schließen Sie insbesondere durch eine von Ihnen durchzuführende Risikoanalyse für das Endprodukt und entsprechende technische Vorkehrungen sowie durch Sicherheitshinweise in der von Ihnen zu erstellenden Betriebsanleitung aus, dass Risiken bei der mechanischen Bewegung eines Motors zu Verletzungen führen.

**2.2 Sicherheitshinweise in der Montageanleitung und in der Betriebsanleitung der Gesamtmaschine**

Der Hersteller der vollständigen Maschine (Endprodukt) darf den Antrieb MEGAMAT MCZ EASY als unvollständige Maschine nur dann in Betrieb nehmen,

- wenn die vollständige Maschine, in die der Antrieb MEGAMAT MCZ EASY
- eingebaut wurde, allen Schutzzielen der Maschinenrichtlinie 2006/42/EG entspricht, und
- wenn die Konformität der vollständigen Maschine vom Hersteller erklärt wurde.

Der Hersteller des Endproduktes ist verpflichtet, eine Betriebsanleitung für das Endprodukt zu erstellen. Die Sicherheitshinweise in dieser Betriebsanleitung müssen auf Grundlage einer Risikoanalyse des Endproduktes erstellt werden.

**2.3 Personalauswahl – Eignung**

Der Einbau des Antriebs in das Endprodukt darf nur durch Personal mit abgeschlossener Berufsausbildung zum Elektromaschinenmonteur oder einer gleichwertigen Qualifikation vorgenommen werden.

Führen Sie den Einbau des Antriebs in das Endprodukt nur dann aus, wenn Sie über eine solche Qualifikation verfügen, oder beauftragen Sie nur entsprechend ausgebildetes Personal damit.

## 2.4 Hinweise zur Sicherheit beim Betrieb

Zur Gewährleistung eines dauerhaft sicheren Betriebs des Endproduktes müssen sowohl beim Gebrauch des Endproduktes als auch bei der Montage von Antrieben in das Endprodukt grundlegende Sicherheitsregeln eingehalten werden.

Diese Regeln und Maßnahmen zur Sicherheit gehören folgenden Bereichen an:

- Bauliche Maßnahmen vor der Montage (siehe Abschnitt „6.1.1 Betriebssicherheit durch Maßnahmen beim Einbau“ im Kapitel „Montage“)
- Grundsätze zur Sicherheit bei der Montage des Antriebs und beim Verlegen der Leitungen (siehe Abschnitt „6.1 Sicherheitsrelevante Hinweise zur Montage“ im Kapitel „Montage“)
- Einsatz des Antriebs im Aussetzbetrieb (siehe Abschnitt „7.1 Allgemeine Hinweise“ im Kapitel „Hinweise zur Bedienung“)
- Grundlegende Sicherheitsregeln für den Betrieb (siehe Kapitel „Hinweise zur Bedienung“)
- Erstellung einer Betriebsanleitung für das Endprodukt, die diese und weitere Sicherheitsregeln enthält

### Erstellung einer Betriebsanleitung

Der Hersteller des Endproduktes ist verpflichtet, eine Betriebsanleitung für das Endprodukt zu erstellen. Die Sicherheitshinweise in dieser Betriebsanleitung müssen auf Grundlage einer Risikoanalyse des Endproduktes erstellt werden.

## 2.5 Produktkennzeichnung

### 2.5.1 Typenschild

Jeder Antrieb besitzt ein Typenschild, das Sie neben der genauen Bezeichnung und der Seriennummer über die für den Antrieb gültigen technischen Angaben informiert. In der folgenden Abbildung wird die Positionen der Angaben auf dem Typenschild am Antrieb gezeigt.

- Das abgebildete Typenschild ist als Beispiel zu verstehen. Die in der Abbildung angegebenen Daten können deshalb von Ihrem Antrieb abweichen.

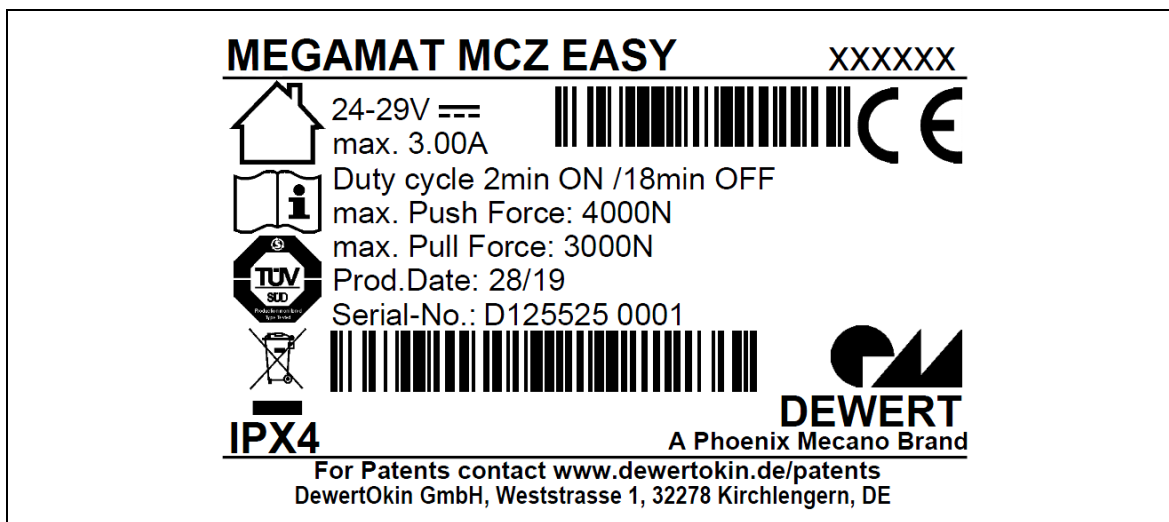


Abbildung 2 Typenschild (Beispiel)

MEGAMAT MCZ EASY	Typenbezeichnung
xxxxxx	Artikelnummer
24-29V ~	Eingangsspannung
max. 3.00A	Stromaufnahme
Duty cycle 2min ON / 18min OFF	Aussetzbetrieb 2 Minuten / 18 Minuten
max. Push Force	Druckkraft
max. Pull Force	Zugkraft
Prod.Date	Woche / Jahr
Serial-No.	Seriennummer
IPX4	Schutzart
	In trockenen Räumen!
	Montageanleitung beachten!
	Entsorgungshinweise beachten!
	Konformitätskennzeichen

### 3. Kombinationsmöglichkeiten

Der MEGAMAT MCZ EASY kann mit weiteren Einzel-, Doppelantrieben oder Steuerungen kombiniert werden. Dabei lassen sich folgende grundlegende Gerätekombinationen unterscheiden:

- ein auf den MEGAMAT MCZ EASY angesteckte Steuerung ECS und angeschlossenem POWER SUPPLY PD14/PD15 mit einem Handschalter IPROXX 2.
- ein auf den MEGAMAT MCZ EASY angesteckte Steuerung ECS und angeschlossenem POWER SUPPLY PD14/PD15, sowie bis zu drei weiteren MEGAMAT MCZ EASY mit einem Handschalter IPROXX 2.
- bis zu zwei MEGAMAT MCZ EASY angeschlossen an einem DUOMAT 3 CARE EASY und angeschlossenem POWER SUPPLY PD14/PD15 mit einem Handschalter IPROXX 2.

Aus der Kombination von Antrieb, Steuerung, Power Supply und Handschalter IPROXX 2 ergibt sich ein individuelles Antriebssystem. Alle Systemkomponenten dürfen nur im spannungsfreien Zustand angeschlossen werden.

Weitere Informationen und Bedienhinweise sind für die Systeme in separaten Systemanleitungen bei DewertOkin erhältlich, siehe auch die Homepage [www.dewertokin.de](http://www.dewertokin.de).

- ▶ MEGAMAT MCZ EASY, entweder DUOMAT 3 CARE EASY oder Steuerung ECS, POWER SUPPLY PD14/PD15 und der Handschalter IPROXX 2 sind jeweils eine Komponente vom "EASY DRIVE" Antriebssystem

## 4. Gerätebeschreibung

Der MEGAMAT MCZ EASY ist eine elektromotorisch angetriebene Einheit, die im Endprodukt eine lineare Verstellung vornimmt. Diese Verstellung wird durch Ein- und Ausfahren des Hubrohres erreicht. Das Verfahren des MEGAMAT MCZ EASY erfolgt über eine zusätzliche Steuerung, einen Doppelantrieb, an die ein DewertOkin-Handscharter angeschlossen wird.

Die Varianten unterscheiden sich

- in der Antriebsleistung
  - bei der Befestigung des Hubrohres
  - Druck- und Zugkraft
  - Einbaumaß und Hub
- Technische Änderungen im Sinne der ständigen Produktverbesserung sind jederzeit ohne Ankündigung vorbehalten!

### 4.1 Gerätekomponenten

Die Hauptkomponenten des MEGAMAT MCZ EASY sind der Elektromotor und das Hubrohr, das im eingefahrenen Zustand von einem Gehäuse geschützt wird. Am ausfahrbaren Ende des Hubrohres und am gegenüberliegenden Ende befinden sich Befestigungselemente, die der Montage des Antriebs am Endprodukt dienen.

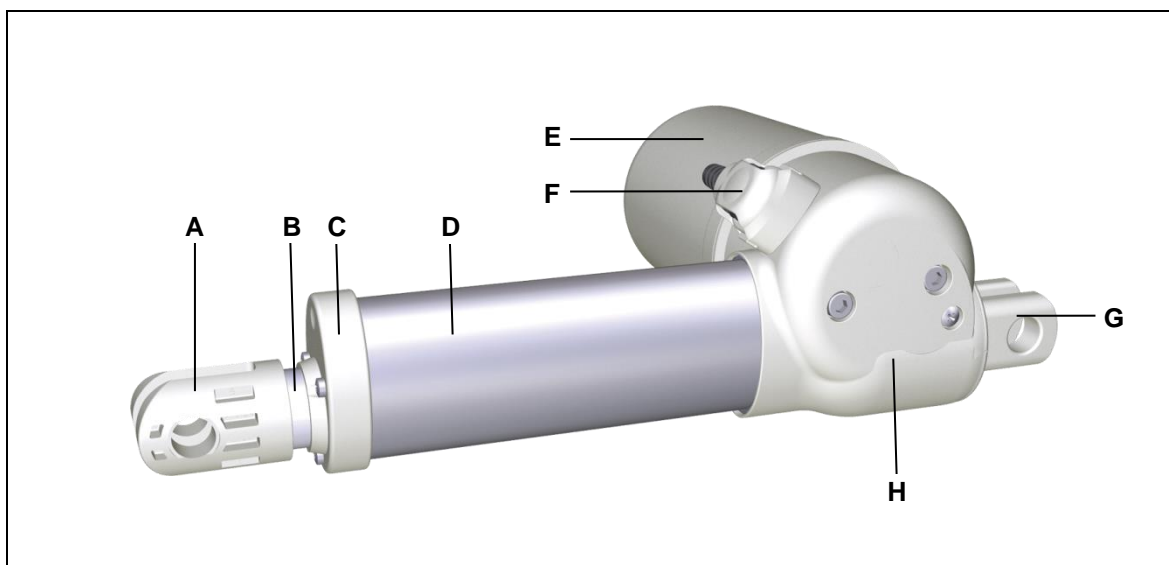

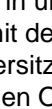


Abbildung 3 Hauptbestandteile des MEGAMAT MCZ EASY

- |                            |                                 |
|----------------------------|---------------------------------|
| <b>A</b> Hubrohrgabelkopf  | <b>B</b> Hubrohr                |
| <b>C</b> Führungskappe     | <b>D</b> Flanschführung         |
| <b>E</b> Motortopfdeckel   | <b>F</b> Elektrischer Anschluss |
| <b>G</b> Getriebegabelkopf | <b>H</b> Getriebegehäuse        |

### 4.1.1 Hubrohr-Optionen

Für den Einsatz in unterschiedlichen Anwendungen gibt es beim Hubrohr zwei Optionen. Das Hubrohr kann fest mit der Spindel verschraubt oder unbefestigt montiert sein. Beim unbefestigten Hubrohr (loser Muttersitz) überträgt der Antrieb nur Druckkräfte. Die vom Antrieb ausgeführten Bewegungen bei beiden Optionen werden durch die folgenden Abbildungen veranschaulicht.

 <b>VORSICHT</b>	
	Ist das Hubrohr unbefestigt, so muss im Endprodukt ein Herausziehen des Hubrohrs während des Betriebs verhindert werden, indem ein fester mechanischer Anschlag montiert wird (siehe Abschnitt „Sicherheitsrelevante Hinweise zur Montage“ im Kapitel „Montage“).

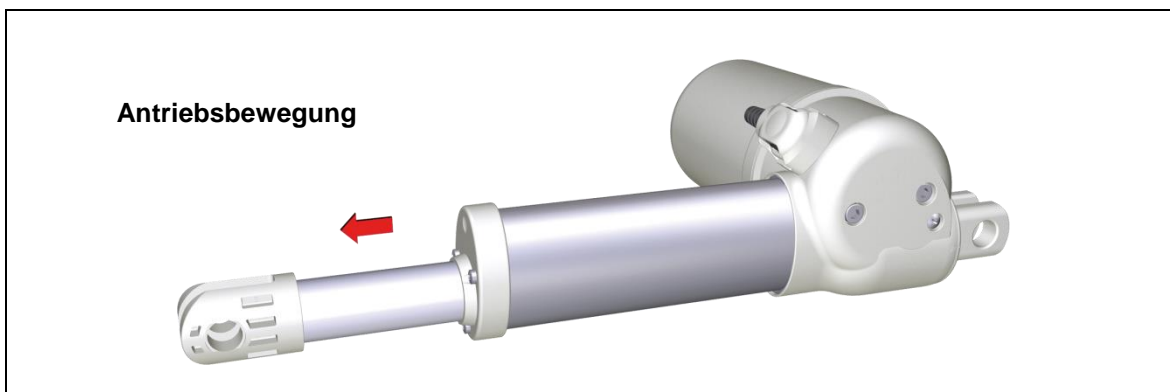


Abbildung 4 Loser Muttersitz (Hubrohr unbefestigt): nur Druckkräfte

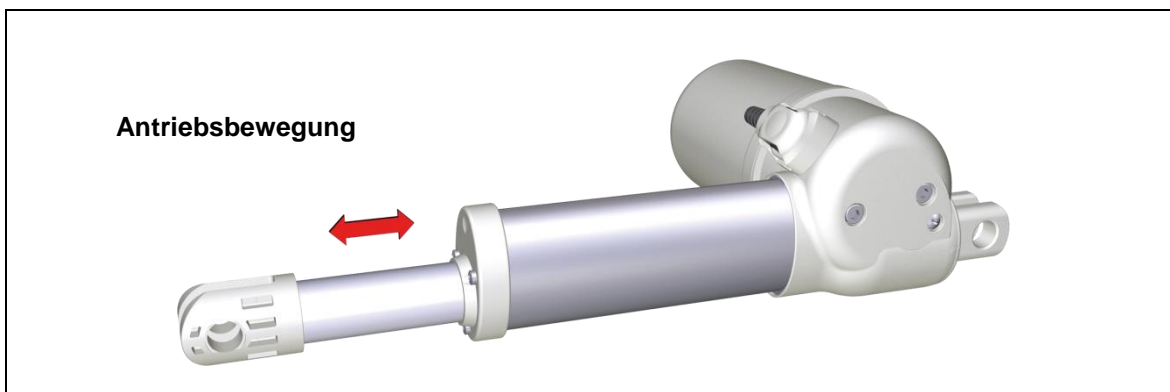


Abbildung 5 Fester Muttersitz (Hubrohr fest mit der Spindel verschraubt): Druck- und Zugkräfte

#### 4.1.2 Hubrohrgabelkopf

Für den MEGAMAT MCZ EASY steht der Hubrohrgabelkopf in der Ausführung Kunststoff zur Verfügung.

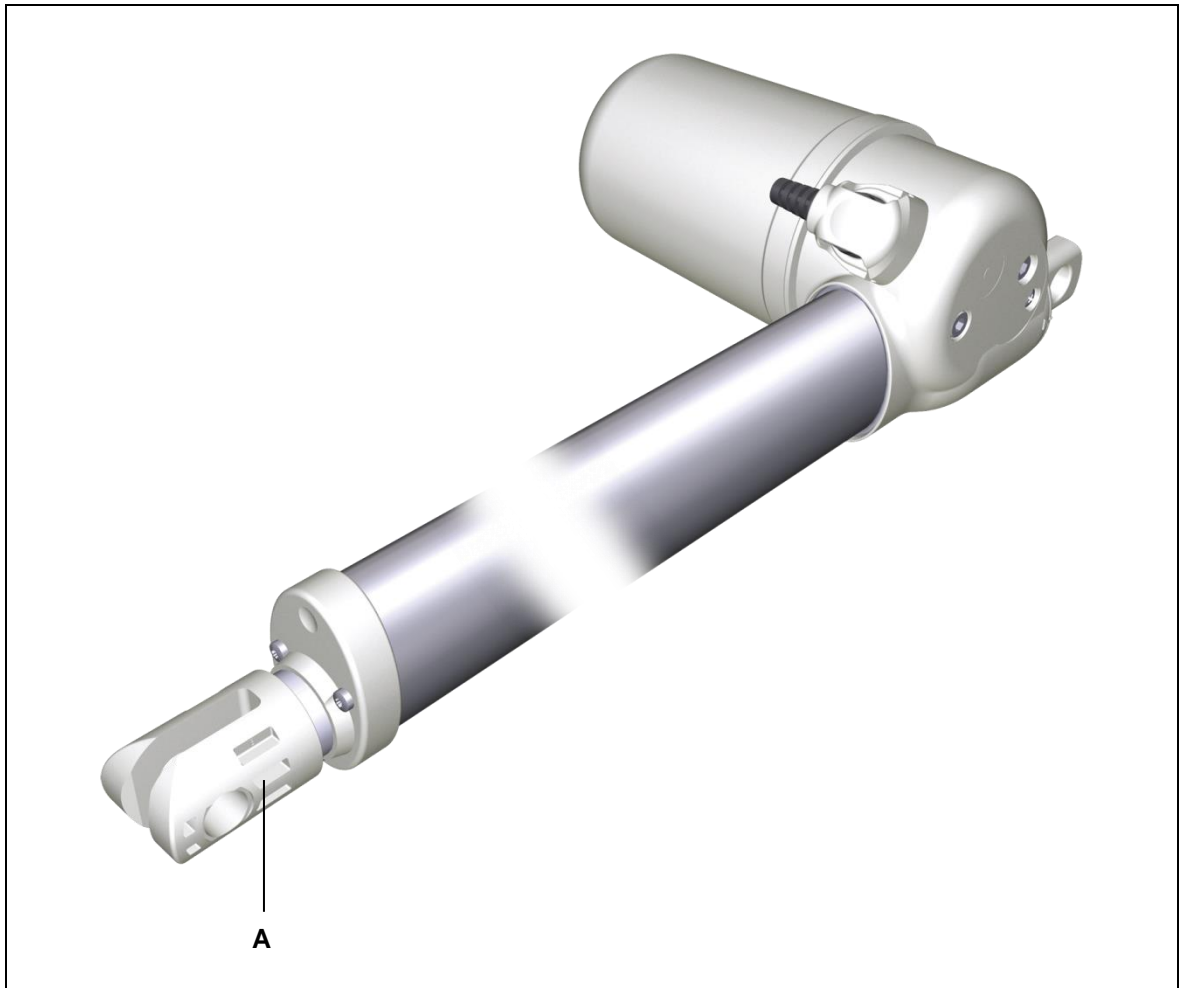


Abbildung 6 Hubrohrgabelkopf

**A** Ausführung Kunststoff



### 4.1.3 Getriebegabelkopf

Für den MEGAMAT MCZ EASY steht der Getriebegabelkopf in der Ausführung Kunststoff zur Verfügung.

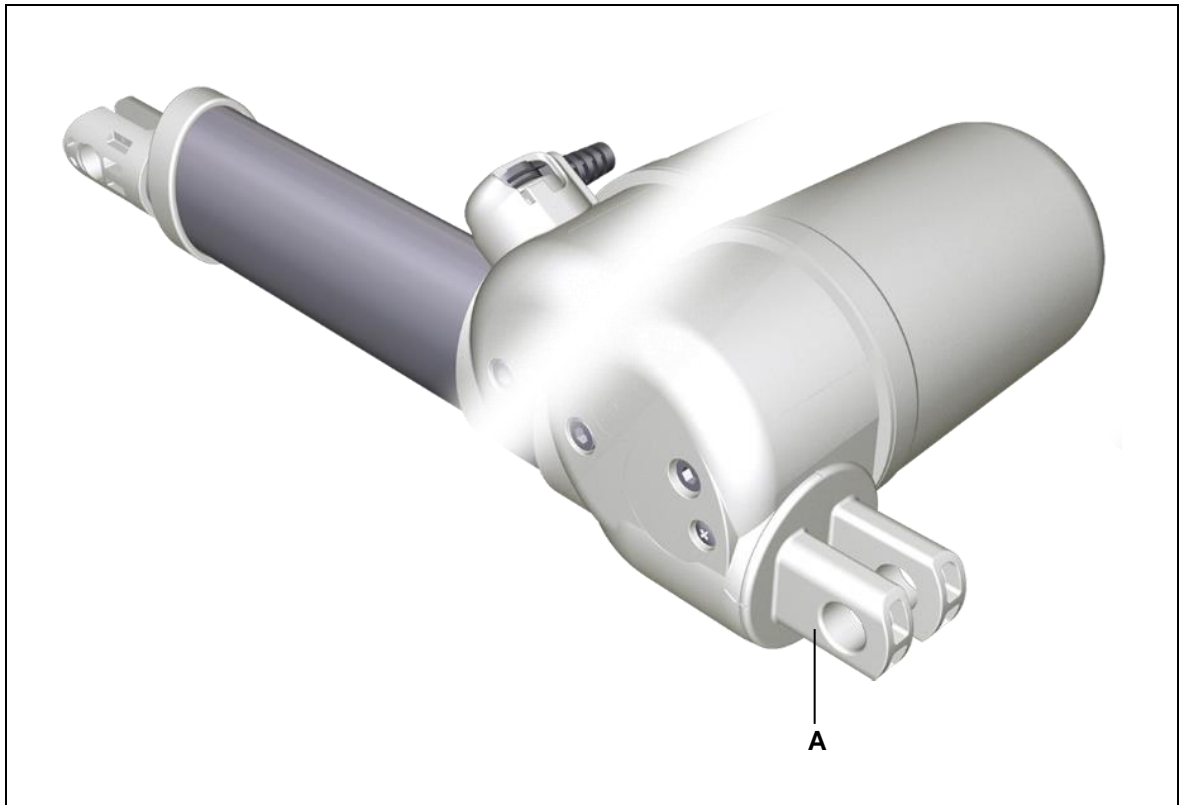


Abbildung 7 Getriebegabelkopf

**A** Ausführung Kunststoff

#### 4.1.4 Flanschführungskappe

Für den MEGAMAT MCZ EASY steht die Flanschführungskappe in der Ausführung 1-teilig zur Verfügung.

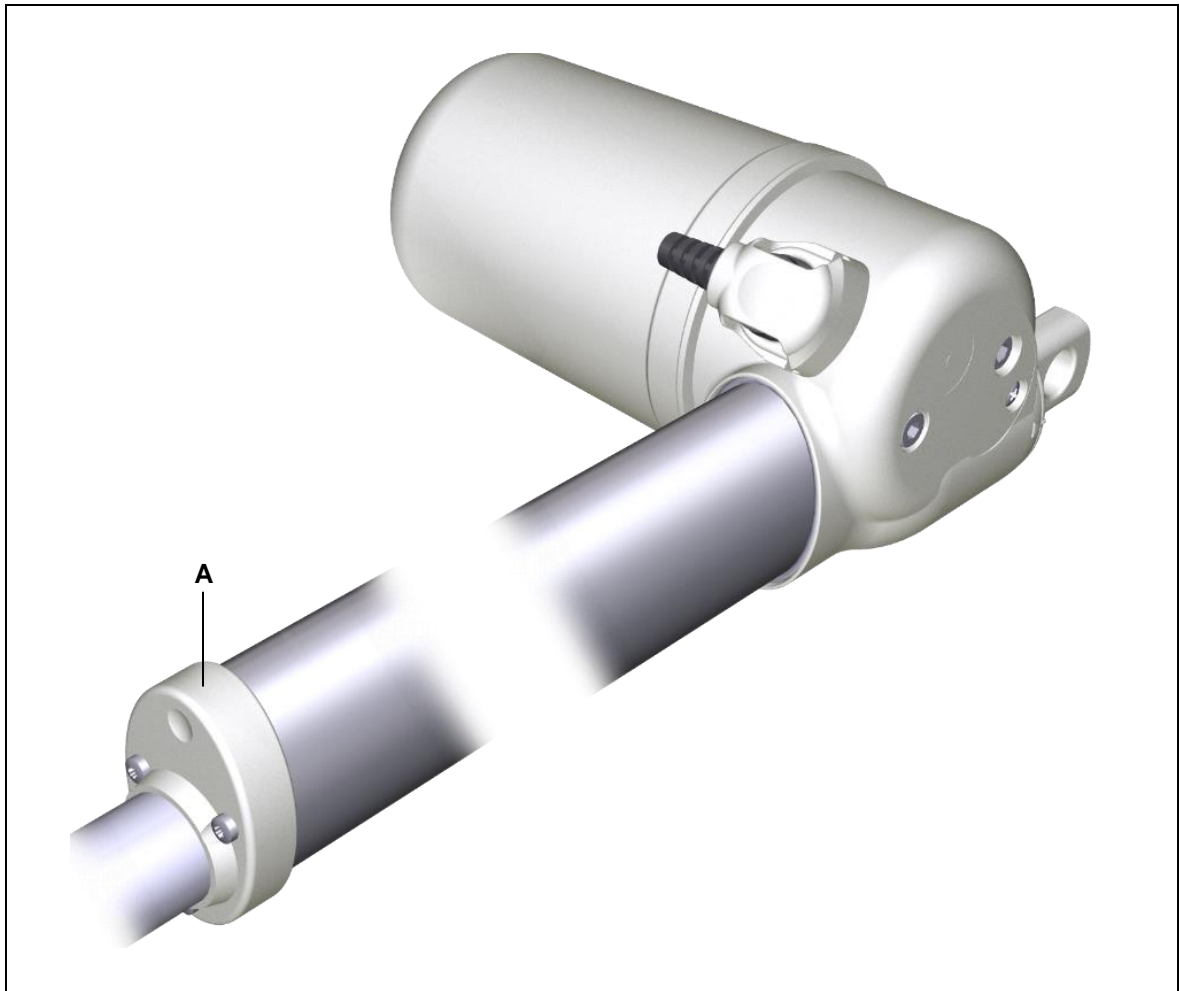


Abbildung 8 Flanschführungskappe

**A** Flanschführungskappe 1-teilig

#### 4.1.5 Elektrischen Anschluss

Der elektrische Anschluss erfolgt mit einem fest angeschlossenen Motorkabel, hier ist der elektrische Anschluss werkseitig fest montiert und kann nicht geöffnet werden.

	<b>VORSICHT</b>
	Wenn die Verriegelungskappe oder die Verbindung zwischen Verriegelungskappe/Getriebegehäuse beschädigt sind darf der Antrieb nicht mehr betrieben werden.

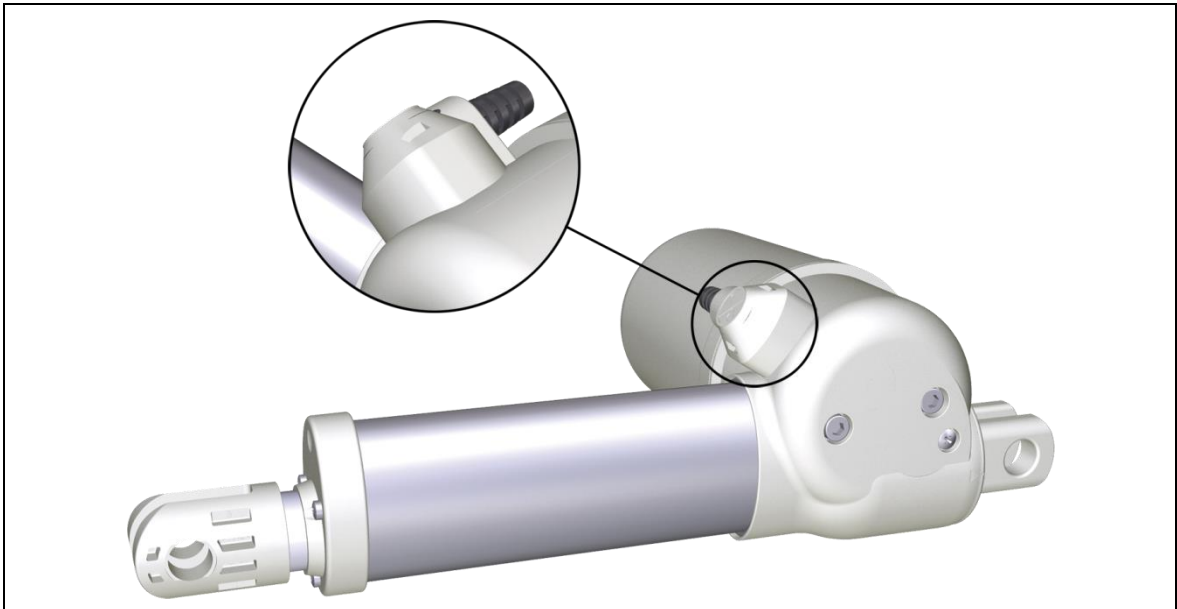


Abbildung 9 Feste Verriegelungskappe für fest angeschlossenes Motorkabel

Das an der Verriegelungskappe des MEGAMAT MCZ EASY angebrachte Symbol hat folgende Bedeutung:



Darf nur von Fachpersonal geöffnet werden!

## 5. Technische Daten

Nennspannung	24 V DC - 29 V DC
Stromaufnahme bei Nennlast	max.3,0 A je nach Ausführung
Zulässige Druckkraft	max. 4000 N je nach Ausführung
Zulässige Zugkraft	max. 3000 N je nach Ausführung
Betriebsart <sup>1)</sup> bei max. Nennlast	Aussetzbetrieb AB 2 min/18 min (max. 5 Schaltzyklen/min)
Schutzklasse <sup>2)</sup>	III
Geräuschpegel	≤ 65 dB(A)
Antriebstyp	Einzelantrieb
Belastungsart	Druck; Zug
Hub	max. 425 mm (abhängig von der Kraft)
Verstellgeschwindigkeit <sup>3)</sup>	bis 28 mm/s je nach Ausführung
Schutzart	max. IPX4
<b>Maße und Gewichte</b>	
Länge x Breite x Höhe	min. 191 mm x 160 mm x 88 mm
Gewicht	ca. 1,7 kg, abhängig von der Ausführung
<b>Betriebs-/Transport- und Lagerungsbedingungen</b>	
Transport-/Lagertemperatur	von -20 °C bis +50 °C von -4 °F bis +122 °F
Betriebstemperatur	von +10 °C bis +40 °C von +50 °F bis +104 °F
Relative Luftfeuchte	von 30% bis 75%
Luftdruck	von 800 hPa bis 1060 hPa
Höhe	< 2000 m

- 1) Betriebsart = Aussetzbetrieb AB 2 min./18 min., d.h. max. 2 Minuten unter Nennlast fahren, danach muss eine Pause von 18 Minuten eingehalten werden. Andernfalls kann es zu Funktionsausfall kommen!
- 2) Sicherheitskleinspannung
- 3) Verstellgeschwindigkeit = die Geschwindigkeit, mit der sich der Gabelkopf ohne Belastung verfahren lässt (entsprechend der Belastung variiert die Verstellgeschwindigkeit).

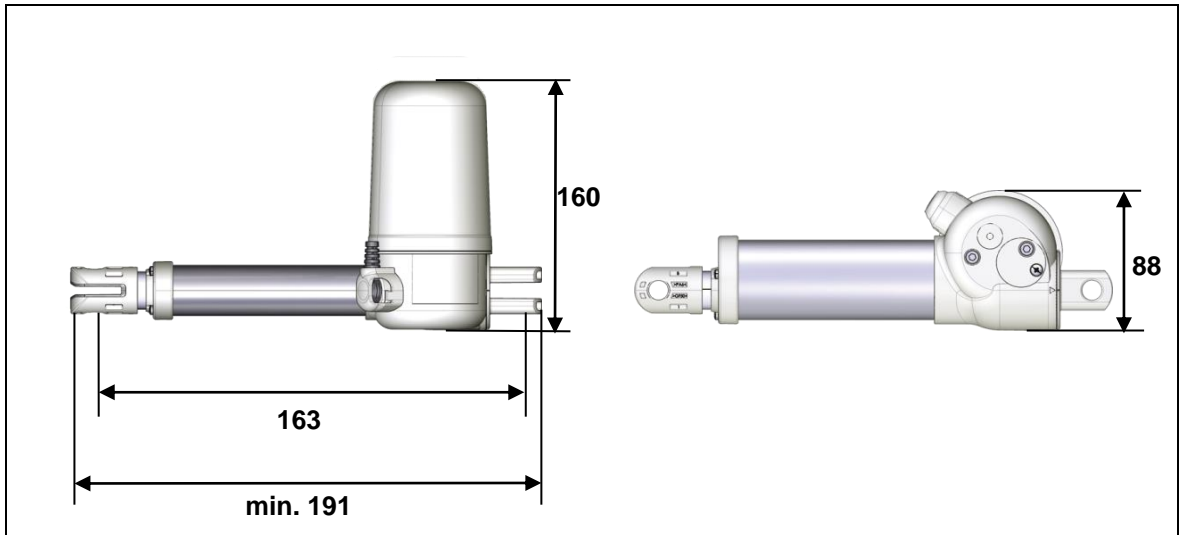


Abbildung 10 Maße des MEGAMAT MCZ EASY (Angaben in mm),  
Mindest-Einbaumaß: 163 mm

## 6. Montage



### 6.1 Sicherheitsrelevante Hinweise zur Montage

Zur Gewährleistung eines dauerhaft sicheren Betriebs des Endproduktes müssen sowohl beim Gebrauch des Endproduktes als auch bei der Montage von Antrieben in das Endprodukt grundlegende Sicherheitsregeln eingehalten werden.



#### 6.1.1 Betriebssicherheit durch Maßnahmen beim Einbau

Die Sicherheit des Betriebs Ihres Endproduktes mit DewertOkin-Antrieben wird durch bauliche Maßnahmen gewährleistet, auf die in diesem Abschnitt hingewiesen wird.

#### Vermeidung von Ermüdungsbrüchen



 <b>VORSICHT</b>
<div style="display: flex; align-items: center;">  <div> <p>Falsch montierte Antriebe können zu Verletzungen durch Ermüdungsbrüche an den Antrieben führen.</p> <ul style="list-style-type: none"> <li>• Montieren Sie den Antrieb im Endprodukt, ohne eine Scherspannung durch Versatz zu erzeugen.</li> <li>• Montieren Sie den Antrieb im Endprodukt nicht in einem schrägen Winkel. Ein schräger Winkel zwischen der vorgesehenen Bewegungsrichtung des Endproduktes und der Bewegungsrichtung des Antriebs erzeugt eine Scherspannung, die zu einem Ermüdungsbruch führen kann.</li> <li>• Montieren Sie den Antrieb so, dass eine freie Beweglichkeit des Antriebs in allen Betriebszuständen gewährleistet ist.</li> <li>• Drehen Sie das Hubrohr niemals in den Antrieb hinein (Variante mit festem Mutter-sitz).</li> </ul> </div> </div>

#### Vermeidung von Quetschstellen

 <b>VORSICHT</b>
<div style="display: flex; align-items: center;">  <div> <p>Die Antriebsbewegung erfolgt durch ein Hubrohr. Berücksichtigen Sie dies bei der Auslegung ihres Produktes, in Maßnahmen der passiven Sicherheit und in den Sicherheitshinweisen in Ihrer Betriebsanleitung.</p> <ul style="list-style-type: none"> <li>• Passive Sicherheit durch Einbaumaßnahmen: Führen Sie den Einbau des MEGAMAT MCZ EASY so durch, dass keine Scher- und Quetschstellen von außen zugänglich sind.</li> </ul> </div> </div>

Sicherheitshinweise für den Betreiber: Weisen Sie den Betreiber in der von Ihnen anzufertigenden Betriebsanleitung unbedingt auf die hier genannten Sicherheitsmaßnahmen hin.

**Vermeidung eines Herausziehens des Hubrohres (loser Muttersitz)**

	 <b>VORSICHT</b>
	<p>Für die Variante des MEGAMAT MCZ EASY, bei der das Hubrohr nicht an der Spindel befestigt ist (loser Muttersitz), ist im Endprodukt ein fester mechanischer Anschlag notwendig. Ein fehlender oder nicht fester mechanischer Anschlag kann zum Herausziehen des Hubrohres und damit zu Fehlbedienungen mit Verletzungen führen und Schäden am Antriebssystem verursachen.</p>

**Vermeidung des Überfahrens des Endpunktes**

Beachten Sie, dass durch den Einbau mechanischer Endanschläge in Ihrem Endprodukt der Sicherheitsstandard wesentlich erhöht wird. DewertOkin empfiehlt Ihnen deshalb den Einbau mechanischer Endanschläge in Ihr Endprodukt.


Wenn Sie aus technischen oder wirtschaftlichen Gründen auf den Einbau mechanischer Anschläge verzichten, so empfehlen wir Ihnen dringend, in sicherheitskritischen Funktionen bei der Benutzung der DewertOkin-Antriebe den Einsatz eines zusätzlichen Sicherheitsendschalters. Ein Sicherheitsendschalter schützt den Antrieb im Falle eines Defektes des oberen Endschalters vor kritischem Überfahren und Zusammenbruch.


- ▶ Der Sicherheitsendschalter setzt den Antrieb dauerhaft außer Betrieb, sobald der reguläre Endschalter überfahren wird. Der Sicherheitsendschalter ist direkt in den Antrieb integriert und erfordert keinen zusätzlichen Montageaufwand. Das Einbaumaß eines Antriebes kann sich durch den Einbau des Sicherheitsendschalters um 23 mm erhöhen.
- ▶ Die mechanischen Endanschläge bzw. Hubwegbegrenzungen der Applikation müssen auf das ein- und ausgefahrene Maß des Antriebs justiert werden. Achten Sie darauf, dass die mechanischen Endanschläge nicht erreicht werden, bevor der Antrieb komplett ein- bzw. ausgefahren ist.

## 6.2 Durchführung der Montage

### 6.2.1 Einbau (beispielhaft dargestellt)

Vergewissern Sie sich vor dem Einbau des Antriebs, dass alle Sicherheitshinweise aus dem Abschnitt „Sicherheitsrelevante Hinweise zur Montage“ beachtet wurden und in die Durchführung der Montage einfließen.

	<b>VORSICHT</b>
Der Stecker der Anschlussleitung darf bei der Montage nicht eingesteckt sein.	

	<b>ACHTUNG</b>
Führen Sie die Montage des Antriebes in der lastfreien Position der Applikation durch. Der Antrieb muss in seiner Endlage entweder komplett ein- oder ausgefahren sein. <b>Nur</b> in der lastfreien Position werden Schäden am Antrieb vermieden und ein sicherer Einbau ist gewährleistet.	

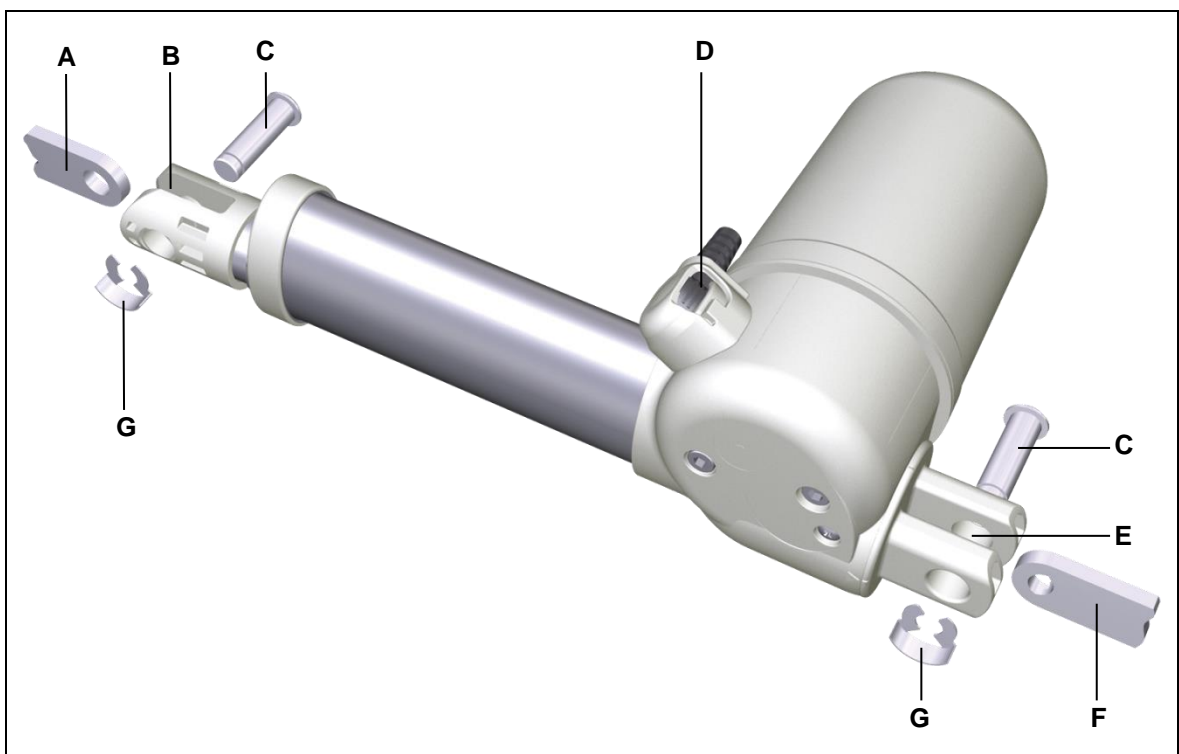



Abbildung 11 Montage des Antriebs (Beispiel)

- |   |   |
|---|---|
| <b>A</b> Beschlag der Antriebsaufnahme (Hubrohrseite) | <b>B</b> Hubrohrgabelkopf                           |
| <b>C</b> Montagebolzen                                | <b>D</b> Elektrischer Anschluss / Anschlussleitung  |
| <b>E</b> Getriebegabelkopf                            | <b>F</b> Beschlag der Antriebsaufnahme (Motorseite) |
| <b>G</b> Sicherungsclip                               |   |



	<b>ACHTUNG</b>
	Die Beschläge für die Aufnahme der Gabelköpfe müssen zueinander fluchten.

Der Einbau des MEGAMAT MCZ EASY in das Endprodukt wird im Folgenden beispielhaft für den Einbau mit Montagebolzen dargestellt.

► Aufgrund technischer Veränderungen und Varianten sind Abweichungen im Detail möglich.

- 1 Bewegen Sie die Applikation in die lastfreie Position.
- 2 Schieben Sie den Antrieb mit dem Getriebegabelkopf (E) in den Beschlag (F).
- 3 Setzen Sie den Montagebolzen (C) in den Beschlag (F) ein.
- 4 Sichern Sie den Montagebolzen (C) durch den Sicherungsclip (G).

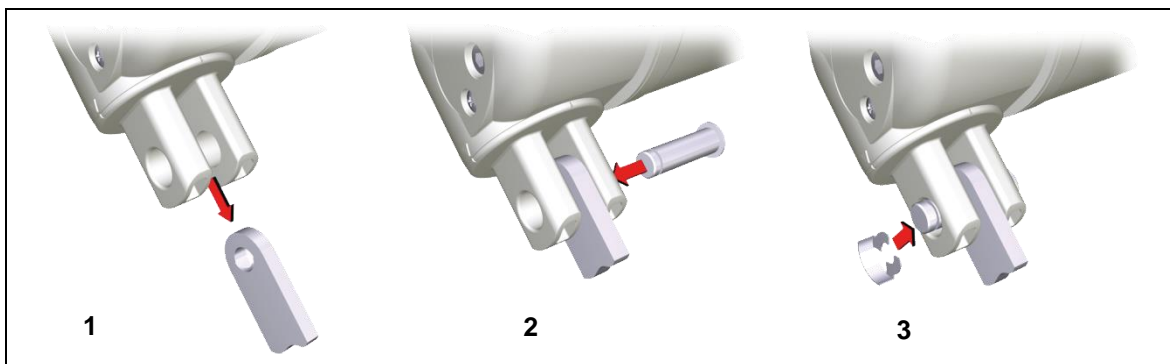






Abbildung 12 Montageschritte am Getriebegabelkopf (Beispiel)

	 <b>VORSICHT</b>
	Variante mit festem Muttersitz: Drehen Sie das Hubrohr niemals in den Antrieb hinein. Ein in den Antrieb hinein gedrehtes Hubrohr kann zu Ermüdungsbrüchen führen.

- 5 Wenn der Hubrohrgabelkopf (B) nicht mit dem Getriebegabelkopf (E) fluchtet darf das Hubrohr maximal 1/2 Umdrehung aus dem Antrieb heraus gedreht werden.

	 <b>VORSICHT</b>
	Variante mit festem Muttersitz: Das Hubrohr darf maximal 1/2 Umdrehung aus dem Antrieb heraus gedreht werden. Drehen Sie das Hubrohr nicht weiter hinaus. Ein sicherer Betrieb kann dann nicht mehr gewährleistet werden. Der Hubrohrgabelkopf darf sich nicht vom Hubrohr lösen!

- 6 Befestigen Sie den Hubrohrgabelkopf (B) mit einem Montagebolzen (C) am Beschlag (A).
- 7 Sichern Sie den Montagebolzen (C) durch den Sicherungsclip (G).
- 8 Schließen Sie den Antrieb an die Steuerung bzw. den Doppelantrieb an. Sichern Sie das Kabel am elektrischen Anschluss (D) gegen Herausziehen.

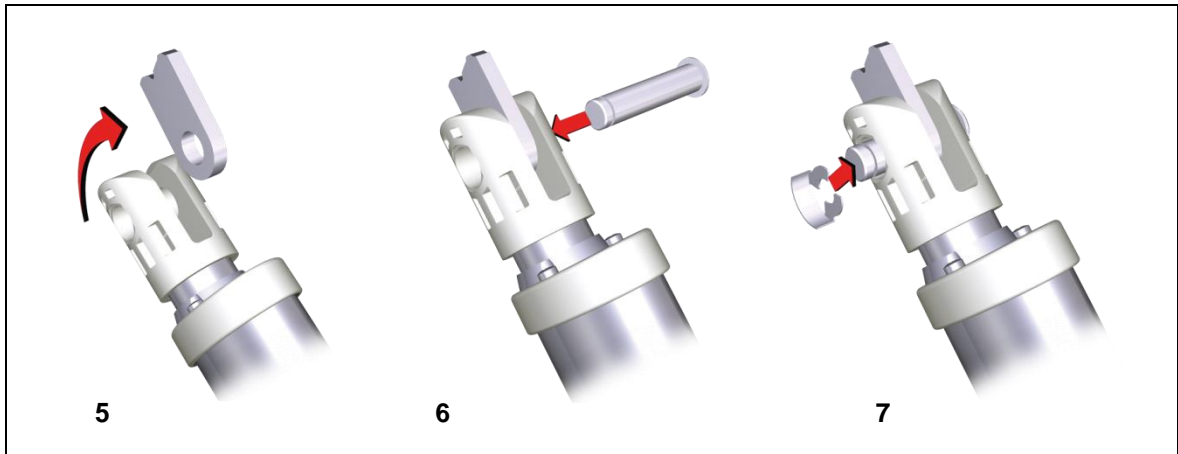



Abbildung 13 Montageschritte am Hubrohrgabelkopf (Beispiel)

- Sollen zwei Antriebe mit einem Handschalter gesteuert werden, so müssen zunächst die beiden Antriebe elektrisch, z.B. über eine Steuerung/Doppelantrieb verbunden werden. Danach wird der Handschalter angeschlossen.

6.2.2 Montage des MEGAMAT MCZ EASY an die Steuerung ECS

<b>ACHTUNG</b>	
	<p>Das Einbaumaß des MEGAMAT MCZ EASY darf 285 mm nicht unterschreiten. Ein kürzeres Einbaumaß führt zu mechanischer Beschädigung von Antrieb und Antriebssteuerung.</p>

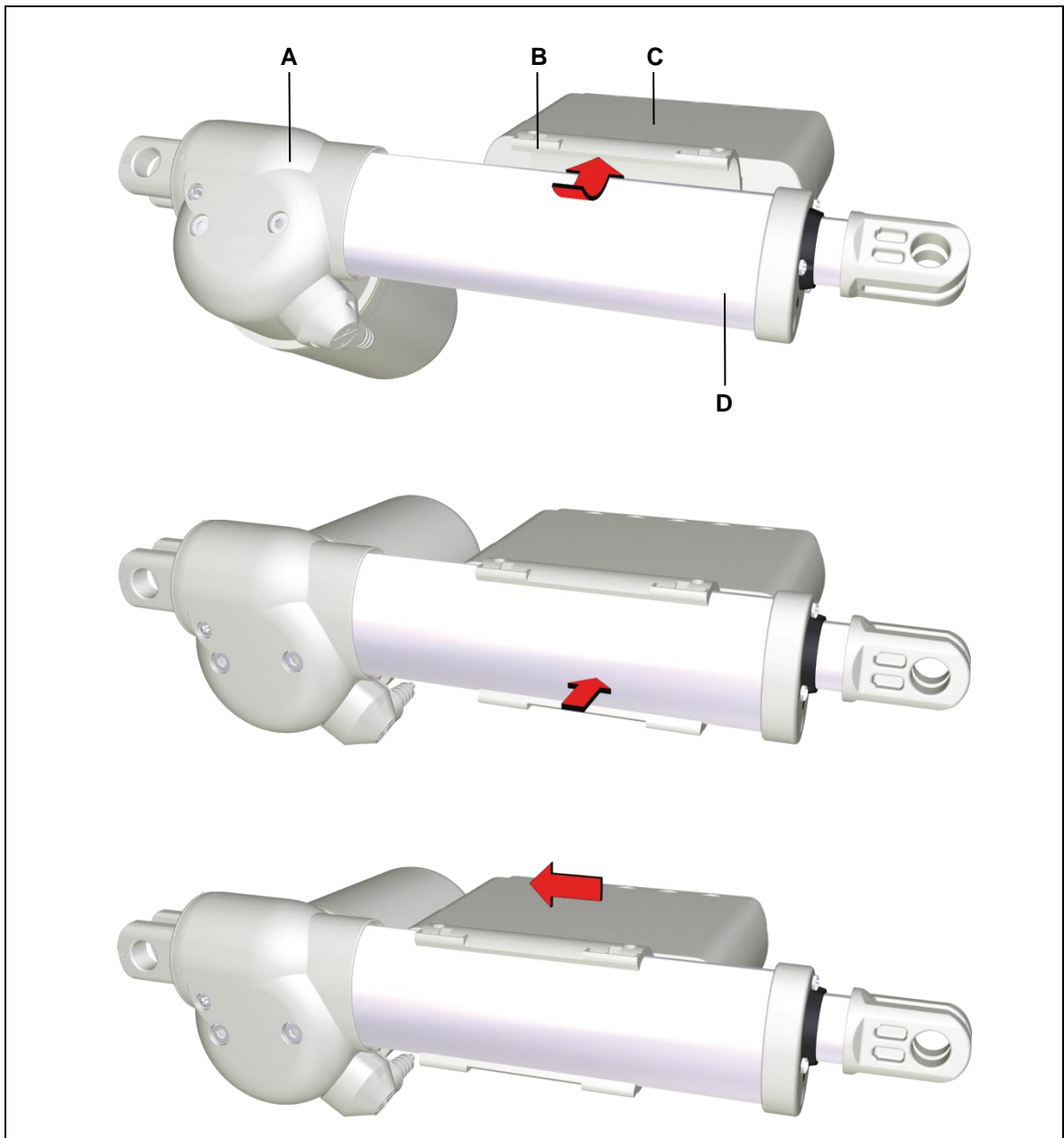


Abbildung 14 Montage des MEGAMAT MCZ EASY an die Steuerung ECS

**A** MEGAMAT MCZ EASY

**B** Befestigung an der Flanschführung

**C** Steuerung ECS

**D** Flanschführung

Zur Befestigung des MEGAMAT MCZ EASY an die Steuerung ECS werden zwei Befestigungsklammern verwendet. Die Befestigungsklammern verrasten mit der Befestigung an der Flanschführung (B).

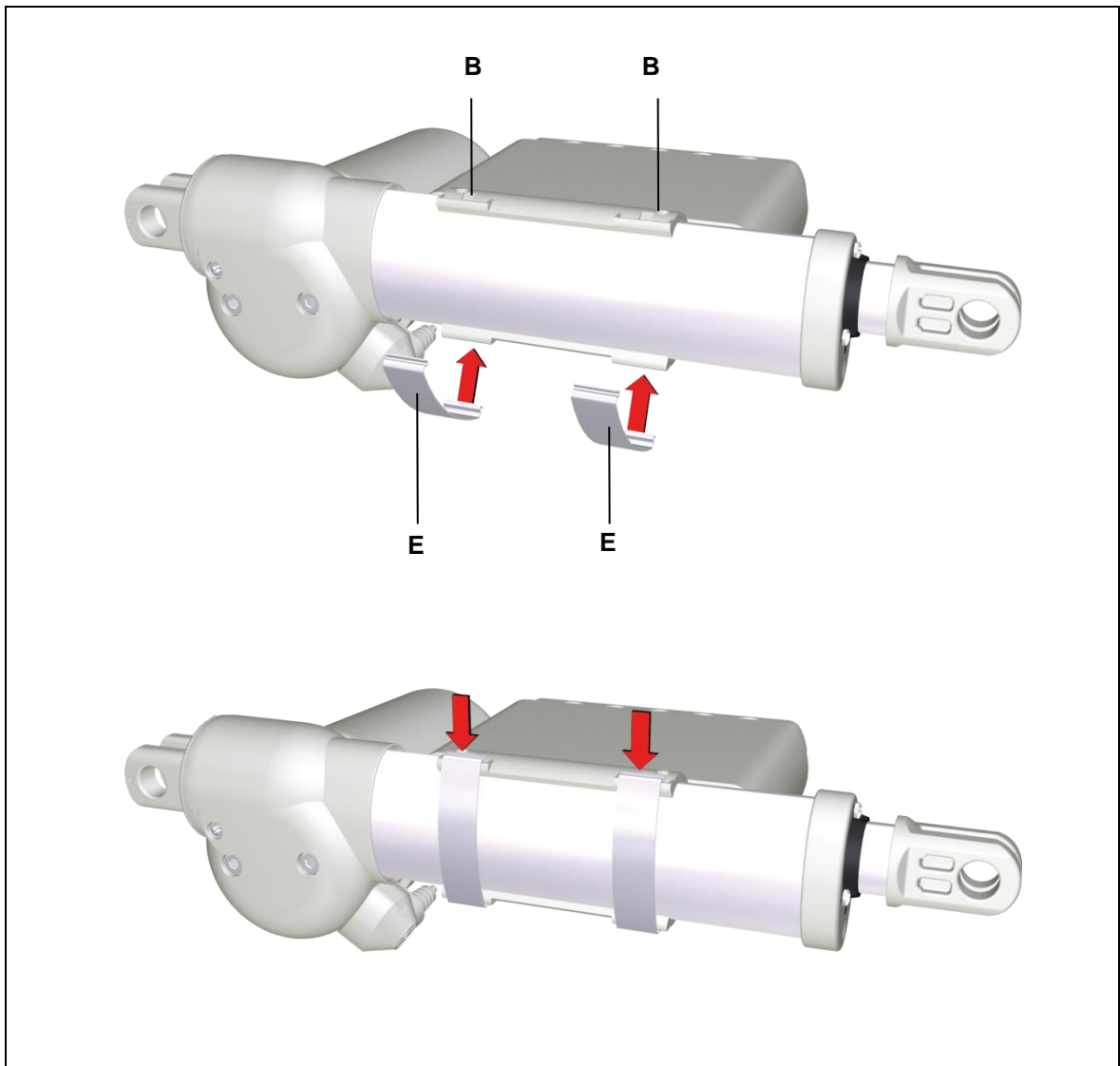




Abbildung 15 Anbringen der Befestigungsklammern

E Befestigungsklammern

### 6.2.3 Elektrischer Anschluss

	 <b>VORSICHT</b>
	<p>Sie dürfen elektrische Komponenten nur bei gezogenem Netzstecker der Spannungsversorgung und gezogenem Akkustecker (sofern vorhanden) anschließen oder trennen.</p>



#### Verlegen elektrischer Leitungen

Achten Sie beim Verlegen der Leitungen darauf, dass

- diese nicht eingeklemmt werden können,
- auf diese keine mechanische Belastung (Zug, Druck, Biegung etc.) ausgeübt wird oder
- diese nicht anderweitig beschädigt werden können.

Befestigen Sie die Leitungen, insbesondere die Netzanschlussleitung, mit einer ausreichenden Zugentlastung und ausreichendem Knickschutz am Endprodukt. Verhindern Sie durch geeignete konstruktive Maßnahmen, dass die Netzanschlussleitung beim Transport des Endproduktes mit dem Boden in Berührung kommt.

### 6.2.4 Verriegelungskappe am elektrischen Anschluss



	 <b>VORSICHT</b>
	<p>Ist der elektrische Anschluss mit einer fest sitzenden Verriegelungskappe versehen, ist ein Öffnen des elektrischen Anschlusses verboten.</p>



Das an der Verriegelungskappe des MEGAMAT MCZ EASY angebrachte Symbol hat folgende Bedeutung:



Darf nur von Fachpersonal geöffnet werden!


## 6.2.5 Ausbau des Antriebs

	 <b>VORSICHT</b>
	Sie dürfen elektrische Komponenten nur bei gezogenem Netzstecker der Spannungsversorgung und gezogenem Akkustecker (sofern vorhanden) anschließen oder trennen.

	 <b>VORSICHT</b>
	Führen Sie Montagen am Antrieb in der lastfreien Position durch. Nur in der lastfreien Position wird die Quetschgefahr vermieden.

► Aufgrund technischer Veränderungen sind Abweichungen im Detail möglich.



- 1 Bewegen Sie die Applikation in die lastfreie Position.
- 2 Entfernen Sie die Anschlusskabel aus der Steuerung bzw. Doppelantrieb.
- 3 Falls mehrere Antriebe elektrisch miteinander verbunden sind, trennen Sie diese voneinander.

	<b>ACHTUNG</b>
	Stützen Sie den Antrieb ab, denn der Antrieb kommt nach dem Lösen der Bolzen sofort frei.

- 4 Entfernen Sie die Sicherungsclips und die Montagebolzen.
- 5 Nehmen Sie den Antrieb aus der Applikation heraus.

## 7. Hinweise zur Bedienung

Sie als Hersteller des Endproduktes können für die Erstellung der Betriebsanleitung für das Endprodukt die hier beschriebenen Sachinformationen nutzen. Beachten Sie dabei, dass die Montageanleitung nicht alle für den sicheren Betrieb des Endprodukts notwendigen Informationen enthalten kann, da sie nur den Einbau und die Bedienung des Antriebes als unvollständige Maschine beschreibt.

	 <b>VORSICHT</b>
	<p>Berücksichtigen Sie bei der Erstellung der Betriebsanleitung, dass sich die Montageanleitung an Sie als Fachmann richtet und nicht an den Betreiber des Endprodukts.</p>

### 7.1 Allgemeine Hinweise



- ▶ Verwenden Sie zur Steuerung des Antriebs ausschließlich Geräte von DewertOkin, denn diese weisen eine geprüfte Gerätekombination auf.

#### Einschaltdauer / Aussetzbetrieb

Der Antrieb MEGAMAT MCZ EASY ist bauartbedingt im Aussetzbetrieb zu betreiben. Aussetzbetrieb bedeutet, dass nach einer bestimmten, maximalen Betriebszeit (Einschaltdauer) unbedingt eine Ruhezeit des Antriebs eingehalten werden muss, damit sich dieser nicht zu stark erhitzt. Eine übermäßige Erhitzung kann im Extremfall zum Funktionsausfall führen.



- ▶ Informationen zur maximalen Betriebszeit (Einschaltdauer/Aussetzbetrieb) und zur vorgegebenen Pausenzeit sind auf dem Typenschild angegeben.

#### Vermeidung von Gefahren durch elektrischen Strom



	 <b>WARNUNG</b>
	<p>Sichern Sie spannungsführende Teile des Antriebssystems und der Spannungsversorgung – insbesondere nicht genutzte Anschlüsse von Netzgeräten und Steuerungen – zuverlässig gegen Berührung.</p>

#### Vermeidung von Schäden an den Leitungen



Weisen Sie den Betreiber in der von Ihnen zu erstellenden Betriebsanleitung auf die mögliche Gefährdung der Leitungen hin.



	 <b>VORSICHT</b>
	<p>Die Leitungen, insbesondere die Anschlussleitung, sind nicht überfahrfest. Vermeiden Sie deshalb mechanische Belastungen aller Leitungen, um Verletzungen und Schäden am Antrieb vorzubeugen.</p>

**Stillsetzen des Antriebs**

	 <b>VORSICHT</b>
	Zum Stillsetzen des Antriebs ziehen Sie den Netzstecker der Steuerung/des Doppelantriebs und den Akkustecker (falls vorhanden). Um das Gerät stillsetzen zu können, muss der Netzstecker der Steuerung/des Doppelantriebs im Betrieb jederzeit zugänglich sein.

**7.2 Hinweise zur Bedienung bei optionaler Ausstattung****Ausstattung: Fester Muttersitz**



	 <b>VORSICHT</b>
	Drehen Sie das Hubrohr niemals in den Antrieb hinein. Ein in den Antrieb hinein gedrehtes Hubrohr kann zu Ermüdungsbrüchen führen.

	 <b>VORSICHT</b>
	Das Hubrohr darf maximal ½ Umdrehung aus dem Antrieb heraus gedreht werden. Drehen Sie das Hubrohr nicht weiter heraus. Ein sicherer Betrieb kann dann nicht mehr gewährleistet werden. Der Hubrohrgabelkopf darf sich nicht vom Hubrohr lösen!



## 8. Fehlerbehebung

Dieses Kapitel enthält Abhilfemaßnahmen bei Fehlfunktionen. Sollte ein Fehler auftreten, der nicht in dieser Tabelle aufgeführt ist, wenden Sie sich bitte an Ihren Lieferanten.

	 <b>VORSICHT</b>
	<p>Die Fehlerbehebung und Fehlerbeseitigung darf nur durch eine Fachkraft mit abgeschlossener Berufsausbildung als Elektromaschinenmonteur oder gleichwertiger Qualifikation ausgeführt werden.</p>

Problem	Mögliche Ursache	Lösung
Antrieb / Steuerung ohne Funktion.	Keine Netzspannung.	Netzverbindung herstellen.
	Antrieb / Steuerung defekt	Wenden Sie sich an Ihren Lieferanten / Händler.
Antriebe lassen sich plötzlich nicht mehr verfahren/bewegen.	Temperaturüberwachung oder Systemschutz hat ausgelöst.	Überlast entfernen (Last ändern/entfernen). Das System bei gezogenem Netzstecker ca. 20-30 min in Ruhestellung belassen. Wenn Sie das Problem nicht beseitigen können, wenden Sie sich an Ihren Lieferanten/Händler.
	Gerätesicherung hat möglicherweise ausgelöst.	Wenden Sie sich an Ihren Lieferanten / Händler.
	Keine Netzspannung.	Netzverbindung herstellen.
	Zuleitung (Power Supply und/oder Antrieb/Bedientastatur) unterbrochen.	Zuleitung überprüfen ggf. Kontakt wiederherstellen.

## 9. Wartung


- ▶ Verwenden Sie nur Ersatzteile, die von DewertOkin hergestellt oder freigegeben wurden. Nur diese gewährleisten eine ausreichende Sicherheit.

### 9.1 Instandhaltung


Art der Überprüfung	Erläuterung	Zeitraum
Überprüfungen der elektrischen Funktion und Sicherheit.	Die Überprüfungen haben durch eine Elektrofachkraft zu erfolgen. (Siehe Abschnitt „Elektrischer Anschluss“ im Kapitel „Montage“.)	Der Zeitraum der regelmäßigen Überprüfungen richtet sich nach der von Ihnen zu erstellenden Gefährdungsbeurteilung für das Endprodukt.
Regelmäßige Sichtprüfungen des Gehäuses auf Beschädigungen.	Überprüfen Sie das Gehäuse auf Risse und Brüche. Durch Risse und Brüche wird der IP-Schutz beeinträchtigt.	Mindestens alle 6 Monate.
Regelmäßige Sichtprüfungen der Steckverbindungen und des elektrischen Anschlusses auf Beschädigungen.	Kontrollieren Sie den festen Sitz der Verbindungen der elektrischen Leitungen und des elektrischen Anschlusses.	Mindestens alle 6 Monate.
Regelmäßige Sichtprüfungen der Leitungen auf Beschädigungen.	Kontrollieren Sie die Anschlussleitungen auf Quetschungen, Abscherungen und die Zugentlastung mit Knickschutz insbesondere nach jeder mechanischen Belastung.	Mindestens alle 6 Monate.
Regelmäßige Funktionsprüfung der Endschalter.	Überprüfen Sie die Endschalter durch Anfahren der Endpositionen.	Mindestens alle 6 Monate.

## 9.2 Pflege und Reinigung

Der MEGAMAT MCZ EASY wurde so entworfen, dass er einfach zu reinigen ist. Insbesondere wird die Reinigung durch viele glatte Flächen begünstigt.

	<b>ACHTUNG</b>
	Reinigen Sie den Antrieb nie in einer Waschstraße oder mit einem Hochdruckreiniger und vermeiden Sie das Eindringen von Flüssigkeiten. Schäden am Gerät sind nicht auszuschließen.

- 1 Ziehen Sie vor Beginn der Reinigung den Netzstecker von Steuerung/Doppelantrieb und den Akkustecker (sofern vorhanden)!
- 2 Reinigen Sie den MEGAMAT MCZ EASY im eingefahrenen Zustand mit einem feuchten Tuch.
- 3 Achten Sie darauf, bei der Reinigung die Anschlussleitung des Antriebes nicht zu beschädigen.

	<b>ACHTUNG</b>
	Verwenden Sie keine Lösungsmittel wie Benzin, Alkohol oder Ähnliches.

## 10. Entsorgung

### 10.1 Verpackungsmaterial

Das Verpackungsmaterial ist nach recyclingfähigen Bestandteilen zu sortieren und gemäß den geltenden Umweltvorschriften des jeweiligen Landes (in Deutschland nach dem Kreislaufwirtschaftsgesetz KrWG ab dem 01.06.2012, international der EU-Richtlinie 2008/98/EG (Abfallrahmenrichtlinie AbfRRL ab dem 12.12.2008) der Wiederverwertung zuzuführen bzw. zu entsorgen.

### 10.2 Bauteile des Antriebs

Der MEGAMAT MCZ EASY enthält Elektronikbauteile, Kabel, Metalle, Kunststoffe usw. Der MEGAMAT MCZ EASY ist gemäß den geltenden Umweltvorschriften des jeweiligen Landes zu entsorgen.

Die Entsorgung des Produkts unterliegt in Deutschland dem Elektro-G, international der EU-Richtlinie 2012/19/EU (WEEE) oder den jeweiligen nationalen Gesetzgebungen.



Der MEGAMAT MCZ EASY darf nicht in den Hausmüll gelangen!

## **Einbauerklärung**

nach Anhang II der EU-Maschinenrichtlinie  
2006/42/EG

Der Hersteller

## ***Declaration of Incorporation***

*According to Appendix II of the EU Machinery  
Directive 2006/42/EC*

*The manufacturer:*

DewertOkin GmbH  
Weststraße 1  
32278 Kirchlengern  
Deutschland - Germany

erklärt hiermit, dass nachstehend beschriebene  
unvollständigen Maschinen

*declares that the incomplete machines described  
below*

### **MEGAMAT MCZ EASY MEGAMAT MC(n)<sup>1)</sup> EASY**

die folgenden grundlegenden Anforderungen der  
Richtlinie Maschinen (2006/42/EG) erfüllt:

*complies with the following basic requirements of the  
Machinery Directive (2006/42/EC):*

Abschnitt:

*Sections:*

1.1.3; 1.3.3; 1.3.4; 1.3.7; 1.5.1; 1.5.2; 1.5.5; 1.5.6; 1.5.7; 1.5.8; 1.5.9; 1.5.10; 1.5.13

Die unvollständige Maschine darf erst dann in Betrieb  
genommen werden, wenn festgestellt wurde, dass  
die Maschine, in die die unvollständige Maschine ein-  
gebaut werden soll, den Bestimmungen der Richtlinie  
Maschinen (2006/42/EG) entspricht.

*You may only operate this incomplete machine after  
you have confirmed that the end product (into which  
this machine will be installed) complies with the  
Machinery Directive 2006/42/EC.*

Der Hersteller verpflichtet sich, die speziellen Unter-  
lagen zur unvollständigen Maschine einzelstaatlichen  
Stellen auf Verlangen elektronisch zu übermitteln. Die  
zur Maschine gehörenden speziellen technischen  
Unterlagen nach Anhang VII Teil B wurden erstellt.

*On request, the manufacturer is obliged to send the  
special documentation accompanying the partially  
completed machinery in electronic form to the  
appropriate national institution. The special technical  
documents corresponding to the machine have been  
created according to Appendix VII, part B.*

Verantwortlich für die technischen Unterlagen ist:  
Silvio Wauro,  
Adresse siehe oben  
Tel.: 05223 979-0

*The following person is responsible for the technical  
documentation: Silvio Wauro,  
Address cited above.  
Phone: 05223 979-0*

Kirchlengern, Germany 12. July 2019



Dr.-Ing. Josef G. Groß  
Geschäftsführer / *Managing Director*

<sup>1)</sup> (n) steht für 1 – 5

<sup>1)</sup> (n) stands for 1 - 5

## EG-Konformitätserklärung

Nach Anhang IV der EMV-Richtlinie 2014/30/EU

Nach Anhang IV der EU-Niederspannungsrichtlinie 2014/35/EU

Nach Anhang VI der RoHS-Richtlinie 2011/65/EU (inkl. Delegierte Richtlinie (EU) 2015/863)

Der Hersteller

DewertOkin GmbH  
Weststraße 1  
32278 Kirchlengern  
Deutschland - Germany

erklärt hiermit, dass das Produkt

## EU Declaration of Conformity

In compliance with Appendix IV of the EMC-Directive 2014/30/EU

In compliance with Appendix IV of the LVD-Directive 2014/35/EU

In compliance with Appendix VI of the EU RoHS Directive 2011/65/EU (incl. Commission delegated Directive (EU) 2015/863)

The manufacturer:

declares that the following product

### MEGAMAT MCZ EASY<sup>1)</sup> MEGAMAT MC(n)<sup>2)</sup> EASY

die Anforderungen folgender EG-Richtlinien erfüllt:

**Richtlinie über elektromagnetische Verträglichkeit 2014/30/EU**

**Niederspannungsrichtlinie 2014/35/EU**

**DELEGIERTE RICHTLINIE (EU) 2015/863 DER KOMMISSION vom 31. März 2015 zur Änderung von Anhang II der Richtlinie 2011/65/EU des Europäischen Parlaments und des Rates hinsichtlich der Liste der Stoffe, die Beschränkungen unterliegen.**

Angewendete Normen

meets the requirements of the following EU directives:

**Electromagnetic Compatibility Directive 2014/30/EU**

**Low Voltage Directive 2014/35/EU**

**COMMISSION DELEGATED DIRECTIVE (EU) 2015/863 of 31 March 2015 amending Annex II to Directive 2011/65/EU of the European Parliament and of the Council as regards the list of restricted substances.**

Applied standards:

- EN 60335-1:2012/A11:2014
- EN 55014-1:2006/A1:2009/A2:2011
- EN 55014-2:1997/A1:2001/A2:2008
- EN 61000-3-2:2014
- EN 61000-3-3:2013
- EN 62233:2008

Konstruktive Änderungen, die Auswirkungen auf die in der Montageanleitung angegebenen technischen Daten und den bestimmungsgemäßen Gebrauch haben, das Produkt also wesentlich verändern, machen diese Konformitätserklärung ungültig!

*This declaration of conformity is no longer valid if constructional changes are made which significantly change the drive system (i.e., which influence the technical specifications found in the instructions or the intended use)!*



Kirchlengern, Germany 12 July 2019

Dr.-Ing. Josef G. Groß  
Geschäftsführer / Managing Director

<sup>1)</sup> mit DewertOkin Steuerung / with DewertOkin Control Unit

<sup>2)</sup> (n) steht für 1 – 5 / (n) stands for 1 - 5

## Zusatzinformationen

### Antriebssystem MEGAMAT MCZ EASY

Folgende Normen wurden in den Ausführungen mit mindestens IPX4 – in Anlehnung an:

- EN 60601-1:2006 + A1:2013, IEC 60601-1:2005 + A1:2012 (Kurzbezeichnung: Edition 3.1), Medizinische elektrische Geräte
- EN 60601-1-2:2015, IEC 60601-1-2:2014 (Kurzbezeichnung: Edition 4.0), EMV angewendet:

IEC/EN60601-1, Abschnitt 4	Allgemeine Anforderungen
IEC/EN60601-1, Abschnitt 6	Klassifizierung
IEC/EN60601-1, Abschnitt 7.1	Kennzeichnung – Allgemeines
IEC/EN60601-1, Abschnitt 7.2	Kennzeichnung – Aufschriften
IEC/EN60601-1, Abschnitt 8	Schutz gegen elektrische Gefährdung
IEC/EN60601-1, Abschnitt 11.1	Schutz vor übermäßigen Temperaturen
IEC/EN60601-1, Abschnitt 11.2	Brandverhütung
IEC/EN60601-1, Abschnitt 11.3	Konstruktive Anforderungen an feuerfeste Gehäuse
IEC/EN60601-1, Abschnitt 13	Gefährliche Situationen und Fehlerbedingungen
IEC/EN60601-1, Abschnitt 16.6	Ableitströme
IEC/EN60601-1, Abschnitt 17	Elektromagnetische Verträglichkeit
IEC/EN60601-2-52, Abschnitt 201.11.6.5.101	Schutz gegen Eindringen von Wasser: nur bei min. IPX4
IEC/EN60601-2-52, Abschnitt 201.9.8.3.2	Statische Belastung







DewertOkin GmbH  
Weststraße 1  
32278 Kirchlengern, Germany  
Tel: +49 (0)5223/979-0  
Fax: +49 (0)5223/75182  
<http://www.dewertokin.de>  
[Info@dewertokin.de](mailto:Info@dewertokin.de)

ID-Nr.: 81418