



Hubsäule ID21

Montageanleitung
(Originalmontageanleitung)

Vorwort

Haftungsausschluss

DewertOkin haftet nicht für Schäden, die aus

- dem Nichtbeachten der Anleitung,
- von DewertOkin nicht freigegebenen Änderungen am Produkt oder
- von DewertOkin nicht hergestellten oder nicht freigegebenen Ersatzteilen resultieren.

- Technische Änderungen im Sinne der ständigen Produktverbesserung sind jederzeit ohne Ankündigung vorbehalten!

Erstellung einer kompletten Betriebsanleitung für das Gesamtprodukt

Diese Anleitung ist für den Endproduktehersteller bestimmt – nicht für die Weitergabe an den Betreiber des Endprodukts. Sie kann hinsichtlich der Sachinformationen als Grundlage für die Erstellung der Endprodukte-Anleitung dienen.

Für die von Ihnen zu erstellende Betriebsanleitung für das Endprodukt sollten Sie insbesondere die Hinweise auf mögliche Gefahren nutzen. Die Beachtung dieser Hinweise entbindet Sie jedoch nicht davon, eine eigene, gesonderte Risikoanalyse für das Endprodukt zu erstellen und den Sicherheitshinweisen Ihrer Betriebsanleitung zugrunde zu legen.

Die Montageanleitung enthält nicht alle für den sicheren Betrieb des Endproduktes notwendigen Informationen. Sie beschreibt ausschließlich den Einbau und die Bedienung des Antriebes als unvollständige Maschine.

Die Montageanleitung wendet sich an Fachleute mit der Aufgabe der Endprodukteherstellung und nicht an den Betreiber des Endprodukts.

Hinweise für Kunden in Ländern der EU

Kennzeichnung (TÜV SÜD Product Service)

Die Hubsäule ID21 ist vom TÜV SÜD Product Service hinsichtlich der Bauart geprüft. Die Produktion der Hubsäule ID21 wird ebenfalls vom TÜV SÜD Product Service überwacht. Bauartprüfung und Überwachung der Produktion werden durch den TÜV SÜD Product Service bescheinigt.



Abbildung 1 TÜV SÜD Product Service Safety Mark

Inhaltsverzeichnis

Vorwort	3
Haftungsausschluss	3
Erstellung einer kompletten Betriebsanleitung für das Gesamtprodukt	3
Hinweise für Kunden in Ländern der EU	3
Inhaltsverzeichnis	4
1. Allgemeines	5
1.1 Sicherheitshinweise in der Montageanleitung und in der Betriebsanleitung der Gesamtmaschine	5
1.2 Handbuchkonventionen	5
2. Sicherheitshinweise	6
2.1 Bestimmungsgemäße Verwendung	6
2.2 Personalauswahl – Eignung	7
2.3 Typenschild	7
3. Gerätebeschreibung	8
3.1 Gerätekomponenten	8
4. Technische Daten	9
4.1 Maße Hubsäule ID21	10
5. Montage	11
5.1 Sicherheitsrelevante Hinweise zur Montage	11
5.2 Durchführung der Montage	12
6. Hinweise zum Betrieb	16
7. Wartung und Reinigung	17
7.1 Wartung	17
7.2 Reinigung	17
8. Entsorgung	18
8.1 Verpackungsmaterial	18
8.2 Bauteile des Antriebs	18
Einbauerklärung	19
EG-Konformitätserklärung	20

1. Allgemeines

Diese Montageanleitung ist eine wesentliche Hilfe für die erfolgreiche und gefahrlose Montage des Antriebs in das Endprodukt. Sie ist keine Betriebsanleitung für das Endprodukt.

Die Montageanleitung hilft Ihnen, Gefahren zu vermeiden, und die Zuverlässigkeit und Lebensdauer des Produkts zu erhöhen.



VORSICHT

Beachten Sie unbedingt die Hinweise in dieser Anleitung! So verhindern Sie, dass durch Fehler bei der Montage oder beim Anschluss

- Verletzungs- und Unfallgefahren entstehen und
- das Antriebssystem oder das Endprodukt beschädigt werden kann.

Diese Montageanleitung wurde mit großer Sorgfalt erstellt. Für die Richtigkeit und Vollständigkeit der Daten, Abbildungen und Zeichnungen wird keine Gewähr oder Haftung übernommen, soweit diese nicht gesetzlich vorgeschrieben ist.

Verfügbarkeit der Montageanleitung

Als Hersteller des Endproduktes sind Sie gemäß der Maschinenrichtlinie 2006/42/EG verpflichtet, die Montageanleitung zu Ihren technischen Unterlagen zu nehmen, die Sie für staatliche Kontrollstellen dokumentieren.

1.1 Sicherheitshinweise in der Montageanleitung und in der Betriebsanleitung der Gesamtmaschine

Der Hersteller der vollständigen Maschine (Endprodukt) darf die Hubsäule ID21 als unvollständige Maschine nur dann in Betrieb nehmen,

- wenn die vollständige Maschine, in die die Hubsäule ID21 eingebaut wurde, allen Schutzzielen der Maschinenrichtlinie 2006/42/EG entspricht, und
- wenn die Konformität der vollständigen Maschine vom Hersteller erklärt wurde.

Der Hersteller des Endproduktes ist verpflichtet, eine Betriebsanleitung für das Endprodukt zu erstellen. Die Sicherheitshinweise in dieser Betriebsanleitung müssen auf Grundlage einer Risikoanalyse des Endproduktes erstellt werden.

1.2 Handbuchkonventionen

Hinweise, die nicht die Sicherheit betreffen, werden im Text durch ein Dreieckssymbol kenntlich gemacht:

- ▶ Symbol für Hinweise

Erläuterungen der Sicherheitshinweise



VORSICHT

Achtung vor gefährlicher Situation; Verletzungsgefahr.

ACHTUNG

Hinweis vor schädlicher Situation; mögliche Folgen: das Produkt oder etwas in seiner Umgebung kann geschädigt werden

2. Sicherheitshinweise

2.1 Bestimmungsgemäße Verwendung

Die Hubsäule ID21 ist für den Einbau in höhenverstellbaren Büro- und Schreibtischen vorgesehen:

- zur elektromotorischen Verstellung von beweglichen Tischen unter Verwendung geeigneter Mechaniken,
- unterhalb der Belastungsgrenzen:
 - Biegemoment, dynamisch < 150 Nm,
 - Torsionsmoment, statisch < 200 Nm,
 - Selbsthemmung 800 N.



VORSICHT

Unfallgefahr

Der Antrieb ist nur für die oben beschriebenen Anwendungen bestimmt. Eine andere Verwendung ist unzulässig und kann zu Unfällen oder Zerstörung des Gerätes führen. Unsachgemäße Anwendungen führen zu einem sofortigen Erlöschen jeglicher Garantie- und Gewährleistungsansprüche des Endprodukteherstellers gegenüber dem Hersteller.

Gebrauchsausschluss

Beachten Sie die folgenden Hinweise zum Gebrauchsausschluss und informieren Sie die Bediener in Ihrer Betriebsanleitung für das Endprodukt darüber.

Die Hubsäule ID21 darf nicht eingesetzt werden

- in einer Umgebung, in der mit dem Auftreten von entzündlichen oder explosiven Gasen oder Dämpfen (z.B. Anästhetika) zu rechnen ist,
- in zum Heben und Senken von Lasten im handwerklichen oder industriellen Einsatz,
- in feuchter Umgebung,
- im Freien.

ACHTUNG

Bei Montage und Bedienung der Hubsäule ist weiterhin zu beachten:

- Behandeln Sie die Hubsäule mit Vorsicht!
- Hubsäule nicht senkrecht auf den Boden fallen lassen.
- Hubsäule nicht seitlich kippen und auf den Boden fallen lassen.
- Vermeiden Sie seitliche Schockbelastungen auf die Hubsäule während der Montage.

Die Hubsäule ID21 kann von Kindern ab 8 Jahren und darüber sowie von Personen mit verringerten physischen, sensorischen oder mentalen Fähigkeiten oder Mangel an Erfahrung und Wissen benutzt werden, wenn sie beaufsichtigt oder bezüglich des sicheren Gebrauchs des Gerätes unterwiesen wurden und die daraus resultierenden Gefahren verstehen. Kinder dürfen nicht mit dem Gerät spielen. Reinigung und Benutzer-Wartung dürfen nicht von Kindern ohne Beaufsichtigung durchgeführt werden.

- ▶ Verwenden Sie nur Ersatzteile, die von DewertOkin hergestellt oder freigegeben wurden. Nur diese gewährleisten eine ausreichende Sicherheit.

2.2 Personalauswahl – Eignung

Der Einbau des Antriebs in das Endprodukt darf nur durch Personal mit abgeschlossener Berufsausbildung zum Elektromaschinenmonteur oder einer gleichwertigen Qualifikation vorgenommen werden.

Führen Sie den Einbau des Antriebs in das Endprodukt nur dann aus, wenn Sie über eine solche Qualifikation verfügen, oder beauftragen Sie nur entsprechend ausgebildetes Personal damit.

2.3 Typenschild

- Das abgebildete Typenschild ist als Beispiel zu verstehen. Die in der Abbildung angegebenen Daten können deshalb von Ihrem Antrieb abweichen.



Abbildung 2 Typenschild (Beispiel)

ID21	Typenbezeichnung
xxxxx	Artikelnummer
24-29V	Eingangsspannung
max. 7.00A	Stromaufnahme
Duty Cycle: 2 min ON / 18 min OFF	Aussetzbetrieb / Einschaltdauer
max. Push Force	Druckkraft
Prod.Date	Woche / Jahr
Serial-No.	Seriennummer des Antriebs
IP20	Schutzart
	In trockenen Räumen!
	Entsorgungshinweise beachten!
	Konformitätskennzeichnung

3. Gerätebeschreibung

Die Hubsäule ID21 ist eine elektromotorisch angetriebene Einheit, die im Endprodukt eine lineare Verstellung vornimmt. Die Bedienung der Hubsäule erfolgt über eine Steuerung und eine Bedientastatur.

Die Varianten unterscheiden sich

- in der Arbeitsleistung
- in der Anzahl der Hubsäulen im Endprodukt

3.1 Gerätekomponenten

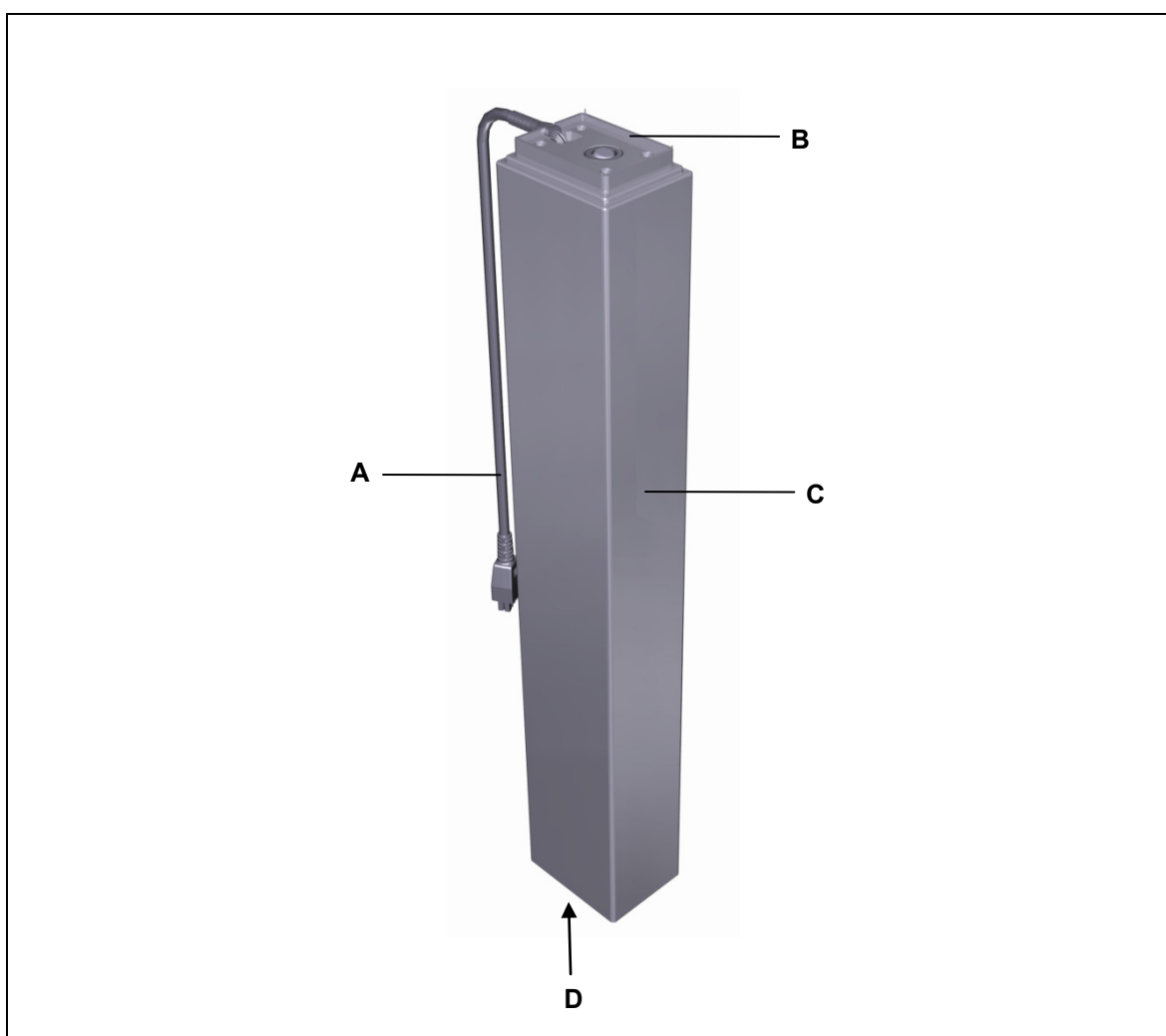


Abbildung 3 Hauptbestandteile der Hubsäule ID21

- | | |
|---|--------------------------------|
| A Anschlusskabel | B Kopfende der Hubsäule |
| C Äußere Standsäule mit innen liegenden Teleskopsäulen | D Fußende der Hubsäule |

4. Technische Daten

Eingangsspannung	24 V DC - 29 V DC
Stromaufnahme bei Nennlast	max. 7,0 A DC
Zulässige Druckkraft	max. 800 N
Biegemoment, dynamisch	< 150 Nm (in y-Richtung, siehe Abbildung 5)
Torsionsmoment, statisch	< 200 Nm
Selbsthemmung	800 N
Betriebsart ¹⁾ bei max. Nennlast	Aussetzbetrieb AB 2 min/18 min
Schutzklasse	III
Geräuschpegel	≤ 48 dB(A)
Antriebstyp	Hubsäule
Schutzart	IP20
Farben	RAL 9005, RAL 9006, RAL 9016
Hub	650 mm
Länge ²⁾ x Breite x Höhe	520 mm x 80 mm x 62 mm
Länge ³⁾ x Breite x Höhe	1170 mm x 80 mm x 62 mm
Säulenmaße	Außen: 80 mm x 62 mm
	Mitte: 73 mm x 55 mm
	Innen: 66 mm x 48 mm
Gewicht	ca. 7,8 kg
Kabellänge	1200 mm
Betriebs-/Transport- und Lagerungsbedingungen	
Transport-/Lagertemperatur	von -20 °C bis +50 °C von -4 °F bis +122 °F
Betriebstemperatur	von +10 °C bis +40 °C von +50 °F bis +104 °F
Relative Luftfeuchte	von 30% bis 75%
Luftdruck	von 800 hPa bis 1060 hPa
Höhe	< 2000 m

¹⁾ Betriebsart = Aussetzbetrieb AB 2 min./18 min., d.h. max. 2 Minuten unter Nennlast fahren, danach muss eine Pause von 18 Minuten eingehalten werden. Andernfalls kann es zu Funktionsausfall kommen!

²⁾ Länge im eingefahrenen Zustand.

³⁾ Länge im ausgefahrenen Zustand.

4.1 Maße Hubsäule ID21

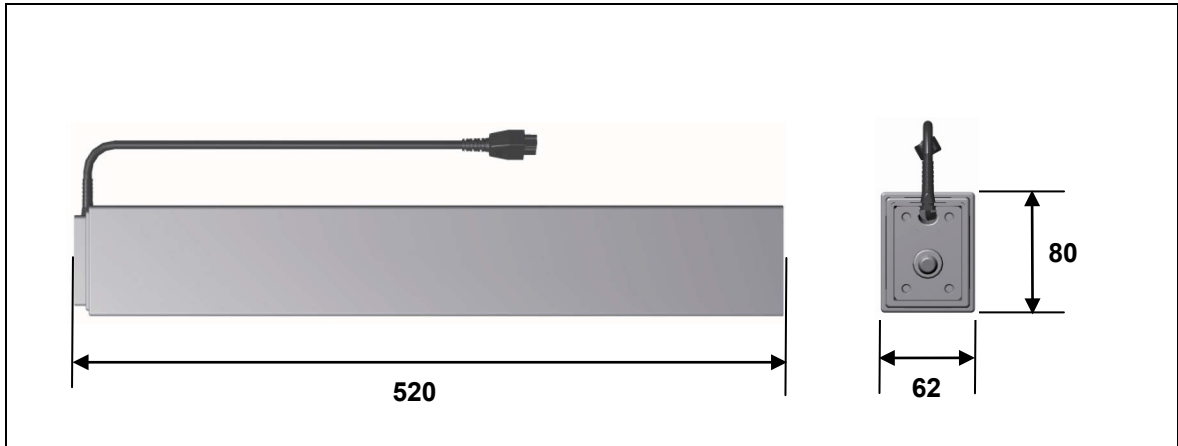


Abbildung 4 Hubsäule ID21 (Angaben in mm)

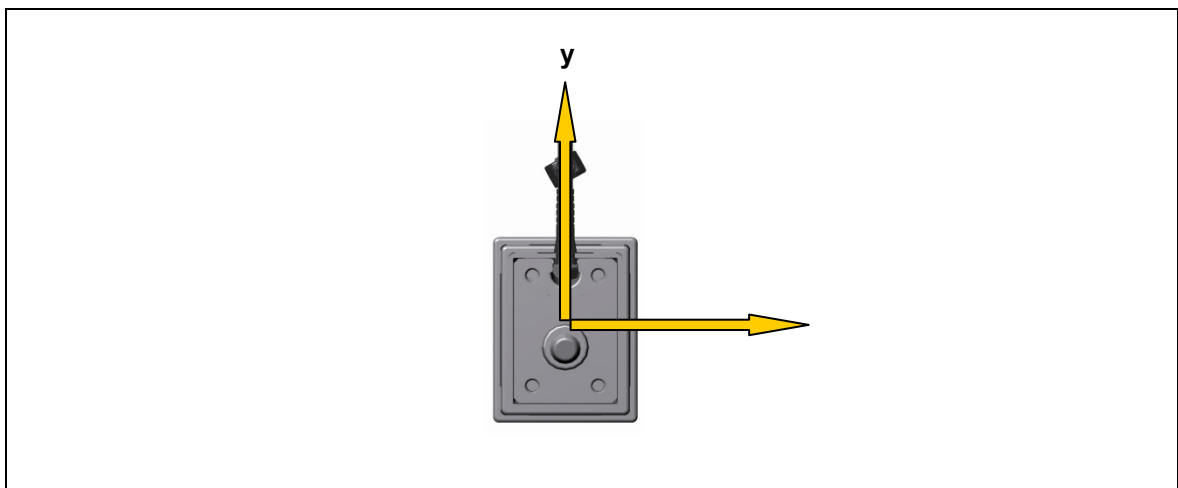


Abbildung 5 Draufsicht (Kopfende)

5. Montage

5.1 Sicherheitsrelevante Hinweise zur Montage

Zur Gewährleistung eines dauerhaft sicheren Betriebs des Endproduktes müssen sowohl beim Gebrauch des Endproduktes als auch bei der Montage von Hubsäulen in das Endprodukt grundlegende Sicherheitsregeln eingehalten werden.

Vermeidung elektrischer Defekte

Beachten Sie bei der Dimensionierung Ihrer Applikation die Länge der Netzanschlussleitung, um mögliche Gefährdungen zu vermeiden.

Elektrischer Anschluss



VORSICHT

Quetschgefahr

Elektrische Komponenten nur bei gezogenem Netzstecker und gezogenem Akkustecker (sofern vorhanden) anschließen oder trennen, damit keine unkontrollierte Bewegung ausgelöst werden kann.

Verlegen elektrischer Leitungen

Achten Sie beim Verlegen der Leitungen darauf, dass

- diese nicht eingeklemmt werden können,
- auf diese keine mechanische Belastung (Zug, Druck, Biegung etc.) ausgeübt wird oder
- diese nicht anderweitig beschädigt werden können.

Befestigen Sie die Leitungen mit einer ausreichenden Zugentlastung und ausreichendem Knickschutz.

Vermeidung von Ermüdungsbrüchen

- Montieren Sie die Hubsäule im Endprodukt, ohne eine Scherspannung durch Versatz zu erzeugen.
- Montieren Sie die Hubsäule im Endprodukt nicht in einem schrägen Winkel. Ein schräger Winkel zwischen der vorgesehenen Bewegungsrichtung des Endproduktes und der Bewegungsrichtung der Hubsäule erzeugt eine Scherspannung, die zu einem Ermüdungsbruch führen kann.

Vermeidung von Quetschstellen

Berücksichtigen Sie die von der Hubsäule hervorgerufene Verstellbewegung bei der Auslegung ihres Produktes, in Maßnahmen der passiven Sicherheit und in den Sicherheitshinweisen in Ihrer Betriebsanleitung:

- Passive Sicherheit durch Einbaumaßnahmen: Führen Sie den Einbau der Hubsäule ID21 so durch, dass keine Scher- und Quetschstellen von außen zugänglich sind.
- Weisen Sie den Betreiber in der von Ihnen anzufertigenden Betriebsanleitung unbedingt auf die hier genannten Sicherheitsmaßnahmen hin.

5.2 Durchführung der Montage

Vergewissern Sie sich vor der Montage der Hubsäule, dass alle Sicherheitshinweise aus dem Abschnitt „Sicherheitsrelevante Hinweise zur Montage“ beachtet wurden und in die Durchführung der Montage einfließen.

5.2.1 Montage Tischfuß

- Verwenden Sie Schrauben M6 (Festigkeitsklasse 8.8) geeigneter Länge, so dass die Einschraubtiefe mindestens 9 mm und maximal 11 mm beträgt, wie in Abbildung 6 gezeigt (Schraubenlänge = Stärke der Fußplatte + min. 9 bis max. 11 mm). Das Anzugsdrehmoment darf maximal 10 Nm betragen.

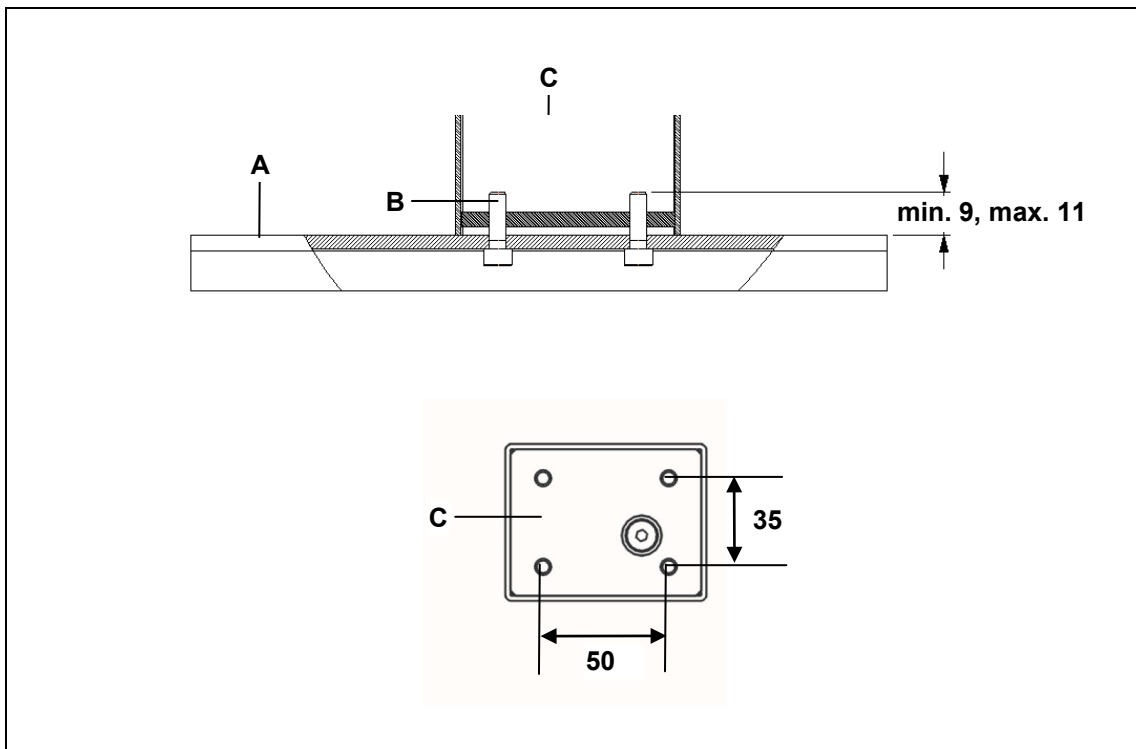


Abbildung 6 Montage Tischfuß: (Angaben in mm)

A Fußplatte

B Schrauben M6 (8.8)

C Fußende der Hubsäule

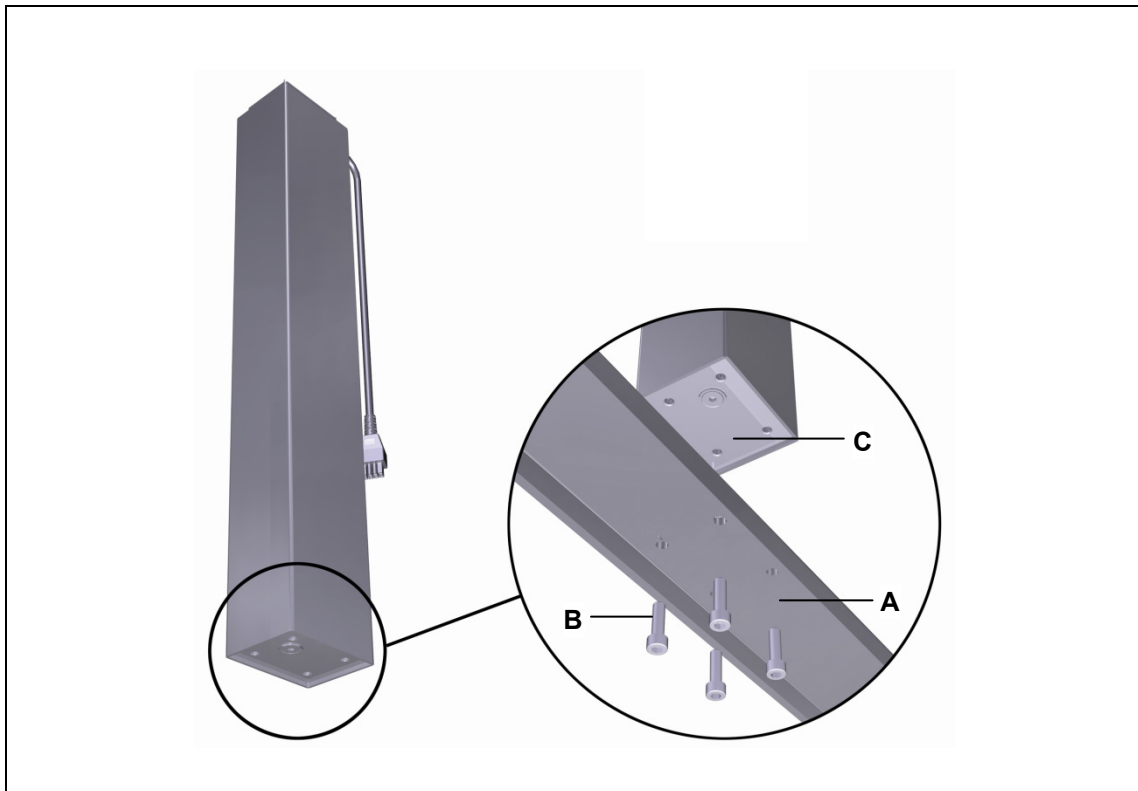


Abbildung 7 Montage Tischfuß

A Fußplatte

B Schrauben M6 (8.8)

C Fußende der Hubsäule

- 1 Schrauben Sie den Tischfuß mit vier Schrauben an das Fußende der Hubsäule ID21, wie in Abbildung 7 gezeigt (maximales Anzugsdrehmoment 10 Nm). Die Montagemaße entnehmen Sie Abbildung 6.
- 2 Wiederholen Sie den Schritt 1 mit allen weiteren Hubsäulen.

5.2.2 Montage Tischrahmen

- ▶ Verwenden Sie Schrauben M6 (Festigkeitsklasse 8.8) geeigneter Länge, so dass die Einschraubtiefe mindestens 9 mm und maximal 11 mm beträgt, wie in Abbildung 8 gezeigt (Schraubenlänge = Stärke der Montageplatte + min. 9 bis max. 11 mm). Das Anzugsdrehmoment darf maximal 10 Nm betragen.

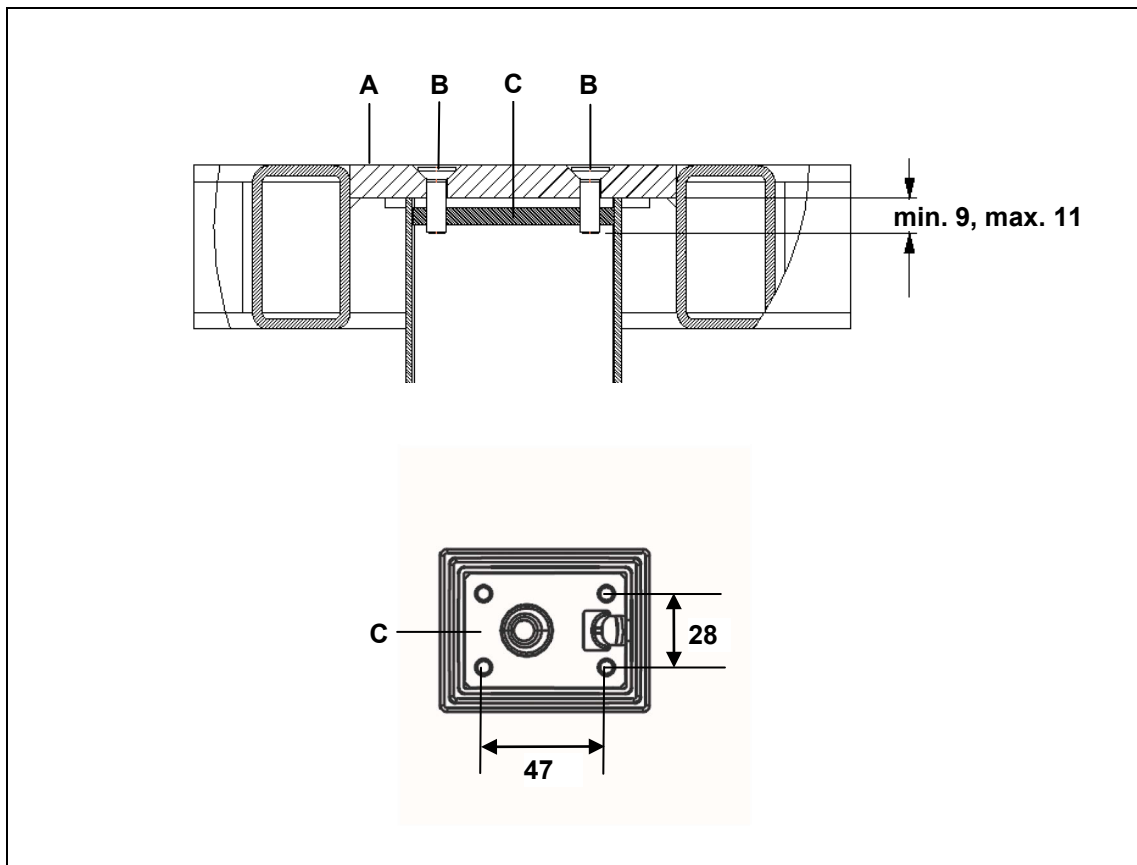


Abbildung 8 Montage Tischrahmen (Angaben in mm)

A Tischrahmen

B Schrauben M6 (8.8)

C Kopfende der Hubsäule

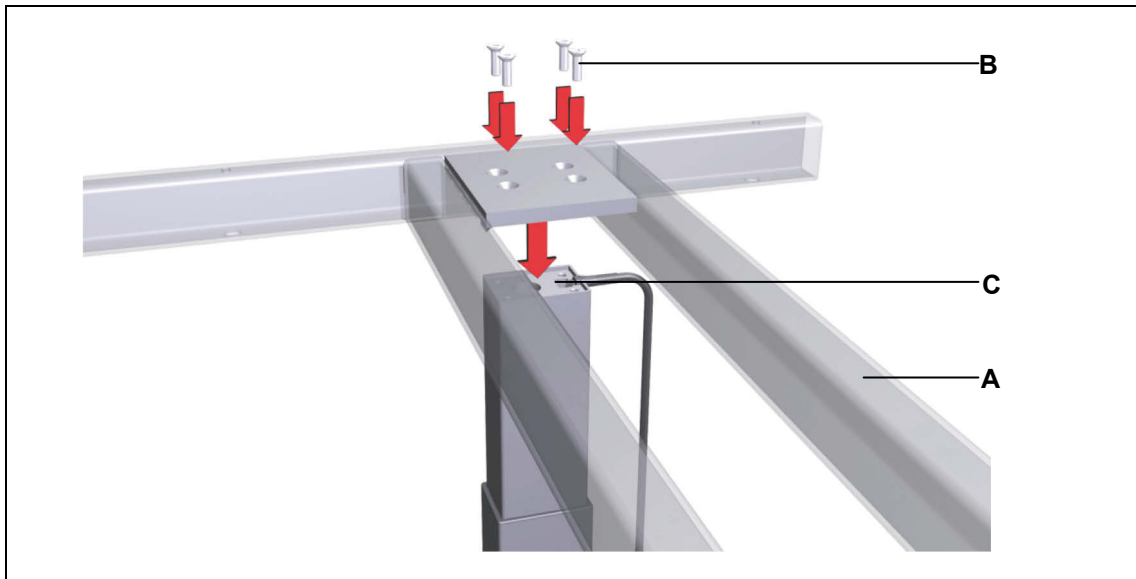


Abbildung 9 Montage Tischplatte

A Applikation (z.B.: Tischrahmen)**B** Schrauben M6 (8.8)**C** Kopfende der Hubsäule

- 1 Legen Sie den Tischrahmen mit den Bohrungen über die Hubsäule und verschrauben Sie den Tischrahmen mit vier Schrauben an das Kopfende der Hubsäule ID21, wie in Abbildung 9 gezeigt (maximales Anzugsdrehmoment 10 Nm). Die Montagemaße entnehmen Sie Abbildung 8.
- 2 Schrauben Sie die weiteren Hubsäulen an den Tischrahmen.

5.2.3 Ausbau



VORSICHT

Arbeiten an elektrischen Komponenten dürfen nur bei gezogenem Netzstecker der Steuerung durchgeführt werden.

- 1 Bewegen Sie den Tisch in die Grundposition, so dass die Hubsäulen komplett eingefahren sind.
- 2 Ziehen Sie den Netzstecker der Steuerung!
- 3 Entfernen Sie alle Anschlussleitungen der Hubsäulen aus den Steckerbuchsen der Steuerung.
- 4 Entfernen Sie alle Hubsäulen vom Tischrahmen.

6. Hinweise zum Betrieb

Beachten Sie, dass die Montageanleitung nicht alle für den sicheren Betrieb des Endprodukts notwendigen Informationen enthalten kann, da sie nur den Einbau und die Bedienung des Antriebes als Komponenten (nach Maschinenrichtlinie: „unvollständige Maschine“) beschreibt.

- ▶ Verwenden Sie zur Steuerung der Hubsäule ausschließlich die Steuerung Smart oder die Steuerung Concept, denn diese weisen eine geprüfte Gerätekombination auf.

Belastungsgrenzen

Die Belastung der Hubsäulen ID21 im Betriebszustand muss unterhalb folgender Belastungsgrenzen liegen:

- Biegemoment, dynamisch < 150 Nm
- Torsionsmoment, statisch < 200 Nm
- Selbsthemmung 800 N.

Weisen Sie den Betreiber in der von Ihnen zu erstellenden Betriebsanleitung auf die mögliche Gefährdung der Hubsäulen durch zu große Belastungen hin.

Vermeidung von Gefahren durch elektrischen Strom



VORSICHT

Sichern Sie spannungsführende Teile des Antriebssystems und der Spannungsversorgung – insbesondere nicht genutzte Anschlüsse von Netzgeräten und Steuerungen – zuverlässig gegen Berührung.

Einschaltdauer / Aussetzbetrieb

ACHTUNG

Die Hubsäule ID21 ist bauartbedingt im Aussetzbetrieb zu betreiben. Aussetzbetrieb bedeutet, dass nach einer bestimmten, maximalen Betriebszeit (Einschaltdauer) unbedingt eine Pausenzeit des Antriebs eingehalten werden muss, andernfalls kann dies zu Schäden am Produkt führen.

Die Hubsäule ID21 fährt mit einem Aussetzbetrieb von AB 2 min/18 min, d.h. darf maximal 2 Minuten unter Nennlast fahren, danach muss eine Pausenzeit von 18 Minuten eingehalten werden.

Stillsetzen der Hubsäule

Zum Stillsetzen der Hubsäule ziehen Sie den Netzstecker der Steuerung! Um die Hubsäulen stillsetzen zu können, muss der Netzstecker der Steuerung im Betrieb jederzeit zugänglich sein.

Vermeidung von Schäden an den Leitungen

Weisen Sie den Betreiber in der von Ihnen zu erstellenden Betriebsanleitung auf die mögliche Gefährdung der Leitungen hin.

ACHTUNG

Die Leitungen, insbesondere die elektrische Verbindung des Antriebs und die Netzanschlussleitung des Antriebssystems, dürfen nicht gequetscht werden. Vermeiden Sie mechanische Belastungen aller Leitungen, um Schäden am Antrieb vorzubeugen.

7. Wartung und Reinigung

7.1 Wartung

- ▶ Die Hubsäule ID21 ist wartungsfrei.

7.2 Reinigung

- ▶ Reinigen Sie die Hubsäule ID21 bei Bedarf mit einem trockenen Tuch.

ACHTUNG

- Ziehen Sie vor Beginn der Reinigung den Netzstecker der Steuerung bzw. das Anschlusskabel der Hubsäule!
- Reinigen Sie das System ID21 mit einem trockenen Tuch.
- Achten Sie darauf, bei der Reinigung die Anschlussleitungen der Hubsäule nicht zu beschädigen.

8. Entsorgung

8.1 Verpackungsmaterial

Das Verpackungsmaterial ist nach recyclingfähigen Bestandteilen zu sortieren und gemäß den geltenden Umweltvorschriften des jeweiligen Landes (in Deutschland nach dem Kreislaufwirtschaftsgesetz KrWG ab dem 01.06.2012, international der EU-Richtlinie 2008/98/EG (Abfallrahmenrichtlinie AbfRRL ab dem 12.12.2008) der Wiederverwertung zuzuführen bzw. zu entsorgen.

8.2 Bauteile des Antriebs

Die Hubsäule ID21 enthält Elektronikbauteile, Kabel, Metalle, Kunststoffe usw. Die Hubsäule ID21 ist gemäß den geltenden Umweltvorschriften des jeweiligen Landes zu entsorgen.

Die Entsorgung des Produkts unterliegt in Deutschland dem Elektro-G, international der EU-Richtlinie 2011/65/EU (RoHS) oder den jeweiligen nationalen Gesetzgebungen. (Das Produkt unterliegt nicht der EU-Richtlinie 2012/19/EU (WEEE).)



Die Hubsäule ID21 darf nicht in den Hausmüll gelangen!

Einbauerklärung

nach Anhang II der EU-Maschinenrichtlinie 2006/42/EG

Der Hersteller:

DewertOkin GmbH

Weststraße 1

32278 Kirchlengern

Deutschland - Germany

erklärt hiermit, dass nachstehend beschriebene unvollständige Maschine

ID21

die folgenden grundlegenden Anforderungen der Richtlinie Maschinen (2006/42/EG) erfüllt:

Abschnitt: 1.1.3; 1.3.3; 1.3.4; 1.3.7; 1.5.1; 1.5.2; 1.5.5; 1.5.6; 1.5.7; 1.5.8;
1.5.9; 1.5.10; 1.5.13

Die unvollständige Maschine darf erst dann in Betrieb genommen werden, wenn festgestellt wurde, dass die Maschine, in die die unvollständige Maschine eingebaut werden soll, den Bestimmungen der Richtlinie Maschinen (2006/42/EG) entspricht.

Der Hersteller verpflichtet sich, die speziellen Unterlagen zur unvollständigen Maschine einzelstaatlichen Stellen auf Verlangen elektronisch zu übermitteln. Die zur Maschine gehörenden speziellen technischen Unterlagen nach Anhang VII Teil B wurden erstellt.

Verantwortlich für die technischen Unterlagen ist:

Silvio Wauro,
Adresse siehe oben
Tel.: 05223 979-0

Kirchlengern, den 05. März 2018



Dr.-Ing. Josef G. Groß
Managing Director

EG-Konformitätserklärung

Nach Anhang IV der EMV-Richtlinie 2014/30/EU

Nach Anhang IV der EU-Niederspannungsrichtlinie 2014/35/EU

Nach Anhang VI der RoHS-Richtlinie 2011/65/EU

Der Hersteller:

DewertOkin GmbH

Weststraße 1

32278 Kirchlengern

Deutschland - Germany

erklärt hiermit, dass das Produkt

ID21 mit OKIN-Antriebssystem

die Anforderungen folgender EG-Richtlinien erfüllt:

Richtlinie über elektromagnetische Verträglichkeit 2014/30/EU

Niederspannungsrichtlinie 2014/35/EU

RoHS-Richtlinie 2011/65/EU des Europäischen Parlaments und des Rates vom 8. Juni 2011 zur Beschränkung der Verwendung bestimmter gefährlicher Stoffe in Elektro- und Elektronikgeräten

Angewendete Normen:

- EN 60335-1:2012/A11:2014
- EN 55014-1:2006/A2:2011
- EN 55014-2:1997/A2:2008
- EN 61000-3-2:2014
- EN 61000-3-3:2013
- EN 62233:2008

Konstruktive Änderungen, die Auswirkungen auf die in der Montageanleitung angegebenen technischen Daten und den bestimmungsgemäßen Gebrauch haben, das Produkt also wesentlich verändern, machen diese Konformitätserklärung ungültig!

Kirchlengern, den 05. März 2018



Dr.-Ing. Josef G. Groß
Managing Director

DewertOkin GmbH
Weststraße 1
32278 Kirchlengern, Germany
Tel: +49 (0)5223/979-0
Fax: +49 (0)5223/75182
<http://www.dewertokin.de>
Info@dewertokin.de

ID-Nr.: 67999