



MEGAMAT 2 (MCZ)

Montageanleitung (Originalmontageanleitung)

Vorwort

Revisionsverlauf

Version	Datum	Änderung
(-)	12/2014	Ersatz für ID-Nr. 47017
2.0	11/2018	Typenschild, Entsorgung, Einbauerklärung, Konformitätserklärung, Zusatzinformationen
3.0	09/2019	Einbau, Typenschild, Konformitäts- und Einbauerklärung

Haftungsausschluss

DewertOkin haftet nicht für Schäden, die aus

- dem Nichtbeachten der Anleitung,
- von DewertOkin nicht freigegebenen Änderungen am Produkt oder
- von DewertOkin nicht hergestellten oder nicht freigegebenen Ersatzteilen resultieren.

Herstelleradresse

DewertOkin GmbH
 Weststraße 1
 32278 Kirchlengern
 Germany
 Tel: +49 (0)5223/979-0
 Fax: +49 (0)5223/75182
<http://www.dewertokin.de>
Info@dewertokin.de

Erstellung einer kompletten Betriebsanleitung für die Gesamtmaschine

Diese Anleitung ist für den Endproduktehersteller bestimmt – nicht für die Weitergabe an den Betreiber des Endprodukts. Sie kann hinsichtlich der Sachinformationen als Grundlage für die Erstellung der Endprodukteanleitung dienen.

Für die von Ihnen zu erstellende Betriebsanleitung für das Endprodukt sollten Sie insbesondere die Hinweise auf mögliche Gefahren nutzen. Die Beachtung dieser Hinweise entbindet Sie jedoch nicht davon, eine eigene, gesonderte Risikoanalyse für das Endprodukt zu erstellen und den Sicherheitshinweisen Ihrer Betriebsanleitung zugrunde zu legen.

Die Montageanleitung enthält nicht alle für den sicheren Betrieb des Endproduktes notwendigen Informationen. Sie beschreibt ausschließlich den Einbau und die Bedienung des Antriebes als unvollständige Maschine.

Die Montageanleitung wendet sich an Fachleute mit der Aufgabe der Endprodukteherstellung und nicht an den Betreiber des Endprodukts.

Inhaltsverzeichnis

Vorwort	3
Revisionsverlauf	3
Haftungsausschluss	3
Herstelleradresse	3
Erstellung einer kompletten Betriebsanleitung für die Gesamtmaschine	4
Inhaltsverzeichnis	5
1. Allgemeines	7
1.1 Anlagenausführungen	7
1.2 Angaben zur Montageanleitung	7
1.3 Verfügbarkeit der Montageanleitung	7
1.4 Handbuchkonventionen	8
2. Sicherheitshinweise	9
2.1 Bestimmungsgemäße Verwendung	9
2.2 Sicherheitshinweise in der Montageanleitung und in der Betriebsanleitung der Gesamtmaschine	10
2.3 Personalauswahl – Eignung	10
2.4 Hinweise zur Sicherheit beim Betrieb	11
2.5 Produktkennzeichnung	12
3. Kombinationsmöglichkeiten	13
4. Gerätebeschreibung	14
4.1 Gerätekomponenten	14
5. Technische Daten	24
6. Montage	27
6.1 Sicherheitsrelevante Hinweise zur Montage	27
6.2 Durchführung der Montage	29
7. Hinweise zur Bedienung	41
7.1 Allgemeine Hinweise	41
7.2 Hinweise zur Bedienung bei optionaler Ausstattung	42
8. Fehlerbehebung	45

9.	Wartung	46
9.1	Instandhaltung	46
9.2	Pflege und Reinigung	47
10.	Entsorgung	48
10.1	Verpackungsmaterial	48
10.2	Bauteile des Antriebs	48
	Einbauerklärung	49
	EG-Konformitätserklärung	50
	Zusatzinformationen	51

1. Allgemeines

1.1 Anlagenausführungen



Der Antrieb MEGAMAT MCZ wird in verschiedenen Anlagenausführungen betrieben. Mit der Bezeichnung Antrieb MEGAMAT MCZ sind im Folgenden auch die Anlagenausführungen gemeint:

- MEGAMAT MCZ
- MEGAMAT MC1
- MEGAMAT MC2

1.2 Angaben zur Montageanleitung

Diese Montageanleitung ist eine wesentliche Hilfe für die erfolgreiche und gefahrlose Montage des Antriebs in das Endprodukt. Sie ist keine Betriebsanleitung für das Endprodukt.

Die Montageanleitung hilft Ihnen, Gefahren zu vermeiden, Reparaturkosten und Ausfallzeiten zu vermindern und die Zuverlässigkeit und Lebensdauer der Maschine zu erhöhen.

 VORSICHT

<p>Beachten Sie unbedingt die Hinweise in dieser Anleitung! So verhindern Sie, dass durch Fehler bei der Montage oder beim Anschluss</p> <ul style="list-style-type: none"> • Verletzungs- und Unfallgefahren entstehen und • das Antriebssystem oder das Endprodukt beschädigt werden kann.

Diese Montageanleitung wurde mit großer Sorgfalt erstellt. Für die Richtigkeit und Vollständigkeit der Daten, Abbildungen und Zeichnungen wird keine Gewähr oder Haftung übernommen, soweit diese nicht gesetzlich vorgeschrieben ist.

- ▶ Technische Änderungen im Sinne der ständigen Produktverbesserung sind jederzeit ohne Ankündigung vorbehalten!

1.3 Verfügbarkeit der Montageanleitung






Als Hersteller des Endproduktes sind Sie gemäß der Maschinenrichtlinie 2006/42/EG verpflichtet, die Montageanleitung zu Ihren technischen Unterlagen zu nehmen, die Sie für staatliche Kontrollstellen dokumentieren.

1.4 Handbuchkonventionen

Hinweise, die nicht die Sicherheit betreffen, werden im Text durch ein Dreieckssymbol kenntlich gemacht:

- ▶ Symbol für Hinweise

Erläuterungen der Sicherheitshinweise



	 WARNUNG Warnung vor gefährlicher Situation; mögliche Folgen: Tod oder schwerste Verletzungen.
	 VORSICHT Achtung vor gefährlicher Situation; mögliche Folgen: leichte oder geringfügige Verletzungen.
	ACHTUNG Hinweis vor schädlicher Situation; mögliche Folgen: das Produkt oder etwas in seiner Umgebung kann geschädigt werden.

2. Sicherheitshinweise

2.1 Bestimmungsgemäße Verwendung



Der Antrieb MEGAMAT MCZ ist für den Einbau in Endprodukte vorgesehen:



- zur elektromotorischen Verstellung von beweglichen Möbelteilen unter Verwendung geeigneter Beschläge oder Mechaniken,
- im Einsatzbereich CARE (Pflegebereich),
- im Einsatzbereich HOSP (Hospitalbereich),
- im Einsatzbereich Möbel, z.B. Betten, Sessel, etc.

 VORSICHT
 <p>Der Antrieb ist nur für die oben beschriebenen Anwendungen bestimmt. Eine andere Verwendung ist unzulässig und kann zu Unfällen oder Zerstörung des Gerätes führen. Diese Anwendungen führen zu einem sofortigen Erlöschen jeglicher Garantie- und Gewährleistungsansprüche des Endprodukteherstellers gegenüber dem Hersteller.</p>

Gebrauchsausschluss

Beachten Sie die folgenden Hinweise zum Gebrauchsausschluss und informieren Sie die Bediener in Ihrer Betriebsanleitung für das Endprodukt darüber.



 WARNUNG
 <p>Der Antrieb MEGAMAT MCZ darf nicht eingesetzt werden</p> <ul style="list-style-type: none"> • in einer Umgebung, in der mit dem Auftreten von entzündlichen oder explosiven Gasen oder Dämpfen (z.B. Anästhetika) zu rechnen ist, • oberhalb der auf dem Typenschild angegebenen zulässigen Zug- und Druckkräfte, • in feuchter Umgebung, • im Freien, • in Applikationen, die in Waschstraßen gereinigt werden.

 VORSICHT
 <p>Ein Bedienungsverbot für den Antrieb MEGAMAT MCZ besteht</p> <ul style="list-style-type: none"> • für kleine Kinder, • für gebrechliche Personen ohne Aufsicht, • in näherer Umgebung von kleinen Kindern.

Der Antrieb MEGAMAT MCZ kann von Kindern ab 8 Jahren und darüber sowie von Personen mit verringerten physischen, sensorischen oder mentalen Fähigkeiten oder Mangel an Erfahrung und Wissen benutzt werden, wenn sie beaufsichtigt oder bezüglich des sicheren Gebrauchs des Gerätes unterwiesen wurden und die daraus resultierenden Gefahren verstehen. Kinder dürfen nicht mit dem Gerät spielen. Reinigung und Benutzer-Wartung dürfen nicht von Kindern ohne Beaufsichtigung durchgeführt werden.

Verwenden Sie nur Ersatzteile, die von DewertOkin hergestellt oder freigegeben wurden. Nur diese gewährleisten eine ausreichende Sicherheit.

Option: Mechanische Rückstellfunktion ER bzw. Gabelkopf Quick Release (GQR)

	 VORSICHT
	Die mechanische Rückstellfunktion ist kein Sicherheitssystem im Sinne der Gefahrenabwehr.

Für das Funktionieren des Antriebs bei Stromausfall wird von DewertOkin keine Garantie übernommen. Ein Absenken ist jedoch in jedem Fall durch Betätigen der Ausrückung am ER bzw. des Gabelkopf Quick Release (GQR) möglich.

Soll die Funktionsfähigkeit des Endproduktes bei Stromausfall durch den Endprodukt-Hersteller garantiert werden, so übernehmen Sie als Hersteller des Endprodukts die Verpflichtung, dafür entsprechende Vorkehrungen zu treffen.

2.2 Sicherheitshinweise in der Montageanleitung und in der Betriebsanleitung der Gesamtmaschine

Der Hersteller der vollständigen Maschine (Endprodukt) darf den Antrieb MEGAMAT MCZ als unvollständige Maschine nur dann in Betrieb nehmen,

- wenn die vollständige Maschine, in die der Antrieb MEGAMAT MCZ eingebaut wurde, allen Schutzziele der Maschinenrichtlinie 2006/42/EG entspricht, und
- wenn die Konformität der vollständigen Maschine vom Hersteller erklärt wurde.

Der Hersteller des Endproduktes ist verpflichtet, eine Betriebsanleitung für das Endprodukt zu erstellen. Die Sicherheitshinweise in dieser Betriebsanleitung müssen auf Grundlage einer Risikoanalyse des Endproduktes erstellt werden.

2.3 Personalauswahl – Eignung

Der Einbau des Antriebs in das Endprodukt darf nur durch Personal mit abgeschlossener Berufsausbildung zum Elektromaschinenmonteur oder einer gleichwertigen Qualifikation vorgenommen werden.

Führen Sie den Einbau des Antriebs in das Endprodukt nur dann aus, wenn Sie über eine solche Qualifikation verfügen, oder beauftragen Sie nur entsprechend ausgebildetes Personal damit.

2.4 Hinweise zur Sicherheit beim Betrieb

Zur Gewährleistung eines dauerhaft sicheren Betriebs des Endproduktes müssen sowohl beim Gebrauch des Endproduktes als auch bei der Montage von Antrieben in das Endprodukt grundlegende Sicherheitsregeln eingehalten werden.

Diese Regeln und Maßnahmen zur Sicherheit gehören folgenden Bereichen an:

- Bauliche Maßnahmen vor der Montage (siehe Abschnitt „Betriebssicherheit durch Maßnahmen beim Einbau“ im Kapitel „Montage“)
- Grundsätze zur Sicherheit bei der Montage des Antriebs und beim Verlegen der Leitungen (siehe Abschnitt „Sicherheitsrelevante Hinweise zur Montage“ im Kapitel „Montage“)
- Einsatz des Antriebs im Aussetzbetrieb (siehe Abschnitt „Allgemeine Hinweise“ im Kapitel „Hinweise zur Bedienung“)
- Grundlegende Sicherheitsregeln für den Betrieb (siehe Kapitel „Hinweise zur Bedienung“)
- Erstellung einer Betriebsanleitung für das Endprodukt, die diese und weitere Sicherheitsregeln enthält

Erstellung einer Betriebsanleitung

Der Hersteller des Endproduktes ist verpflichtet, eine Betriebsanleitung für das Endprodukt zu erstellen. Die Sicherheitshinweise in dieser Betriebsanleitung müssen auf Grundlage einer Risikoanalyse des Endproduktes erstellt werden.

2.5 Produktkennzeichnung

2.5.1 Typenschild

Jeder Antrieb besitzt ein Typenschild, das Sie neben der genauen Bezeichnung und der Seriennummer über die für den Antrieb gültigen technischen Angaben informiert. In der folgenden Abbildung werden die Positionen der Angaben auf dem Typenschild am Antrieb gezeigt.

- Das abgebildete Typenschild ist als Beispiel zu verstehen. Die in der Abbildung angegebenen Daten können deshalb von Ihrem Antrieb abweichen.

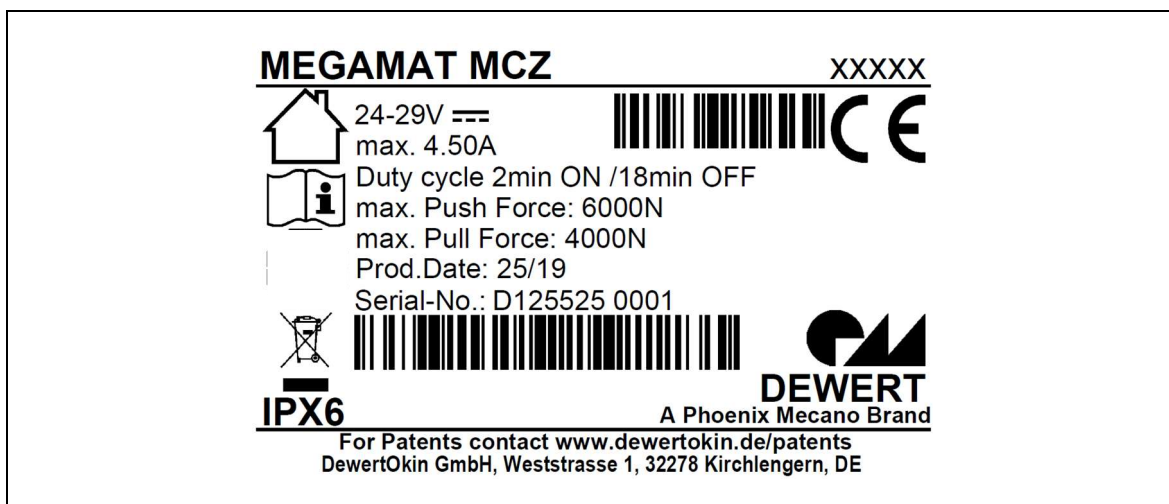



Abbildung 2 Typenschild (Beispiel)

Megamat MCZ	Typenbezeichnung
xxxxx	Artikelnummer
24-29V ~	Eingangsspannung
max. 4.50A	Stromaufnahme
Duty cycle 2min ON /18min OFF	Aussetzbetrieb 2 Minuten / 18 Minuten
max. Push Force	Druckkraft
max. Pull Force	Zugkraft
Prod.Date	Woche / Jahr
Serial-No.	Seriennummer des Antriebs
IPX6	Schutzart
	In trockenen Räumen!
	Entsorgungshinweise beachten!
	Konformitätskennzeichen

3. Kombinationsmöglichkeiten

Der Einzelantrieb MEGAMAT MCZ kann mit weiteren Einzel-, Doppelantrieben oder Steuerungen kombiniert werden. Dabei lassen sich folgende grundlegende Gerätekombinationen unterscheiden:

- ein MEGAMAT MCZ mit Handschalter und Steuerung,
- Kombination des MEGAMAT MCZ mit anderen Antrieben über eine zusätzliche Steuerung/Doppelantrieb.

Aus der Kombination Antrieb und Handschalter und gegebenenfalls Steuereinheiten ergibt sich ein individuelles System. Alle Systemkomponenten dürfen nur im spannungsfreien Zustand angeschlossen werden.

Alle Informationen und Bedienhinweise sind für die Systeme in separaten Systemanleitungen bei DewertOkin erhältlich.

- ▶ Verwenden Sie zur Steuerung des Antriebs ausschließlich Geräte von DewertOkin, denn diese weisen eine geprüfte Gerätekombination auf.
- ▶ Zum Betreiben des Einzelantriebs MEGAMAT MCZ ist entweder eine Steuerung oder ein Doppelantrieb notwendig. Zusätzlich wird ein Handschalter benötigt.



ACHTUNG

Fragen Sie DewertOkin zu der von Ihnen gewünschten Gerätekombination und lassen Sie diese von DewertOkin freigeben.

4. Gerätebeschreibung

Der Antrieb MEGAMAT MCZ ist eine elektromotorisch angetriebene Einheit, die im Endprodukt eine lineare Verstellung vornimmt. Diese Verstellung wird durch Ein- und Ausfahren des Hubrohres erreicht. Das Verfahren des Antriebs MEGAMAT MCZ erfolgt über eine zusätzliche Steuerung, einen Doppelantrieb, an die ein DewertOkin-Handscharter angeschlossen wird.

Die Varianten unterscheiden sich

- beim Gabelkopf
 - in der Antriebsleistung
 - bei der Befestigung des Hubrohres
 - beim elektrischen Anschluss
 - Druck- und Zugkraft
 - Einbaumaß und Hub
 - mechanische Rückstellung
- Technische Änderungen im Sinne der ständigen Produktverbesserung sind jederzeit ohne Ankündigung vorbehalten!

4.1 Gerätekomponenten

Die Hauptkomponenten des Antriebs MEGAMAT MCZ sind der Elektromotor und das Hubrohr, das im eingefahrenen Zustand von einem Gehäuse geschützt wird. Am ausfahrbaren Ende des Hubrohres und am gegenüberliegenden Ende befinden sich Befestigungselemente, die der Montage des Antriebs am Endprodukt dienen.

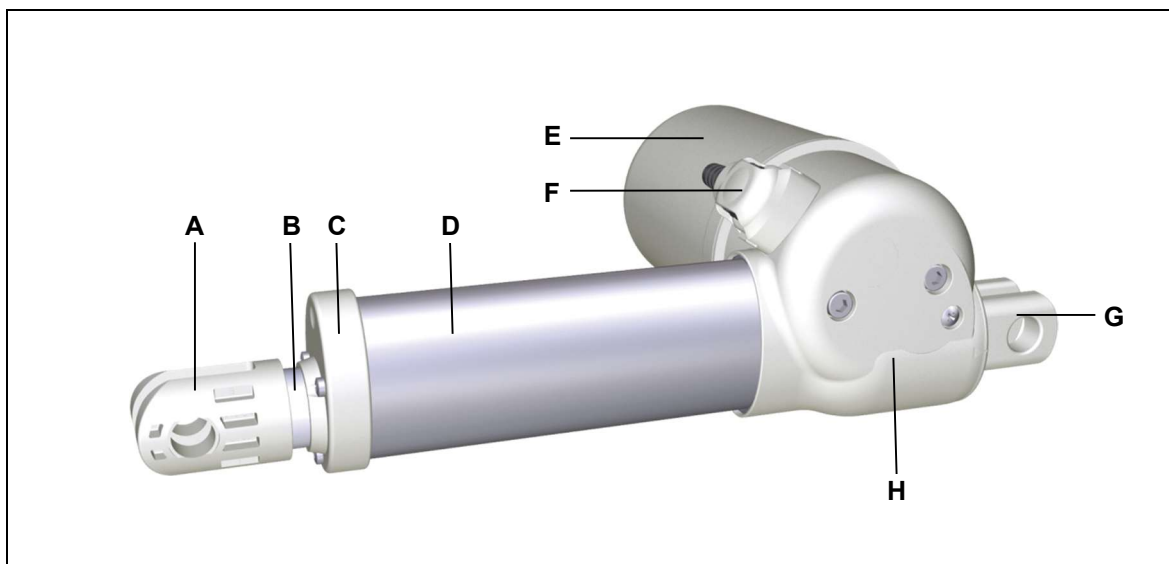


Abbildung 3 Hauptbestandteile des Antriebs MEGAMAT MCZ

- | | |
|---|---------------------------------|
| A Gabelkopf (Beispiel: Hubrohrgabelkopf) | B Hubrohr |
| C Führungskappe | D Flanschführung |
| E Motortopfdeckel | F Elektrischer Anschluss |
| G Getriebegabelkopf | H Getriebegehäuse |

4.1.1 Hubrohr-Optionen

Für den Einsatz in unterschiedlichen Anwendungen gibt es beim Hubrohr zwei Optionen. Das Hubrohr kann fest mit der Spindel verschraubt oder unbefestigt montiert sein. Beim unbefestigten Hubrohr (loser Muttersitz) überträgt der Antrieb nur Druckkräfte. Die vom Antrieb ausgeführten Bewegungen bei beiden Optionen werden durch die folgenden Abbildungen veranschaulicht.

⚠ VORSICHT
<p>⚠ Ist das Hubrohr unbefestigt, so muss im Endprodukt ein Herausziehen des Hubrohrs während des Betriebs verhindert werden, indem ein fester mechanischer Anschlag montiert wird (siehe Abschnitt „Sicherheitsrelevante Hinweise zur Montage“ im Kapitel „Montage“).</p>

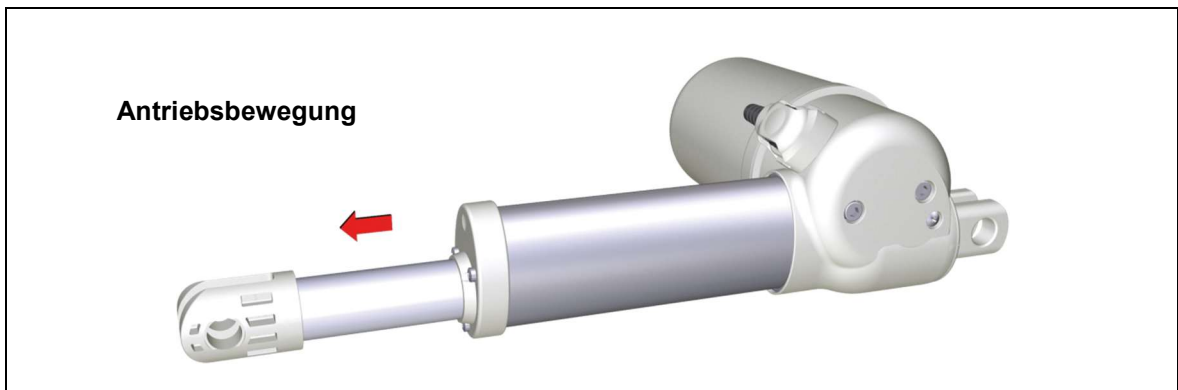


Abbildung 4 Loser Muttersitz (Hubrohr unbefestigt): nur Druckkräfte

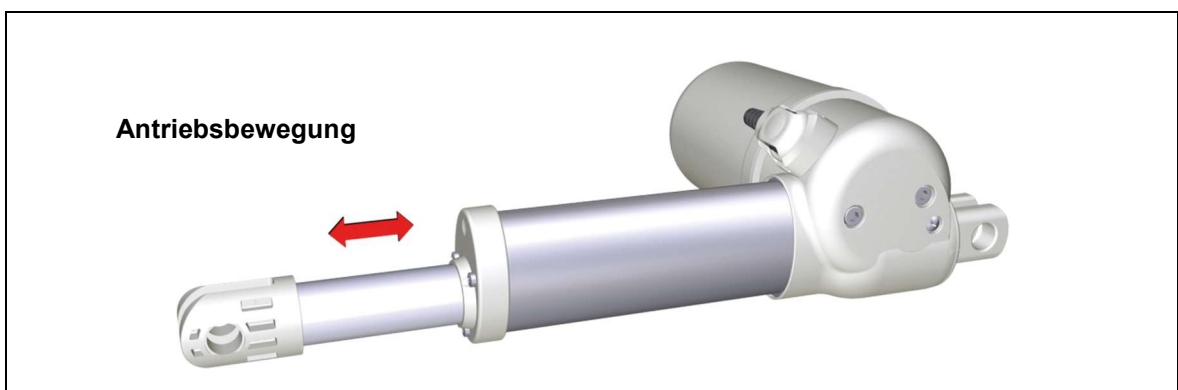


Abbildung 5 Fester Muttersitz (Hubrohr fest mit der Spindel verschraubt): Druck- und Zugkräfte

4.1.2 Gabelkopf-Varianten

Hubrohrgabelkopf

Für den Antrieb MEGAMAT MCZ stehen verschiedene Hubrohrgabelkopf-Varianten zur Verfügung:

- Hubrohrgabelkopf in der Ausführung Kunststoff,
- Hubrohrgabelkopf in der Ausführung Guss.

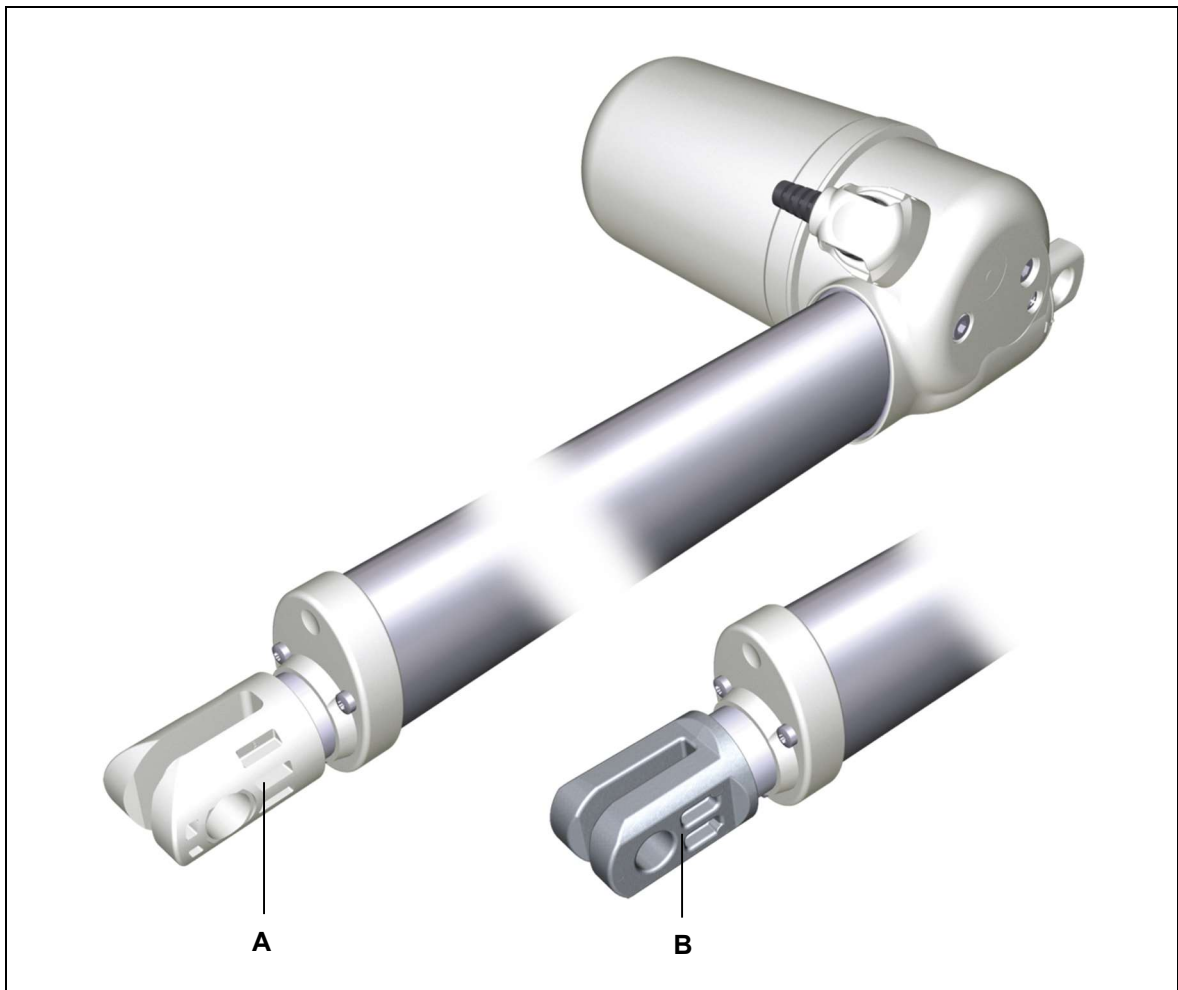



Abbildung 6 Gabelkopf-Varianten

A Hubrohrgabelkopf: Ausführung Kunststoff

B Hubrohrgabelkopf: Ausführung Guss

Gabelkopf Quick Release (GQR)

Der Gabelkopf Quick Release (GQR) ist eine mechanische Rückstellfunktion und dient der manuellen Absenkung, z.B. bei Strom-, Spannungsausfall. Der Gabelkopf Quick Release (GQR) ist für den Dauergebrauch ausgelegt.

	! VORSICHT
	Die mechanische Rückstellfunktion ist kein Sicherheitssystem im Sinne der Gefahrenabwehr.

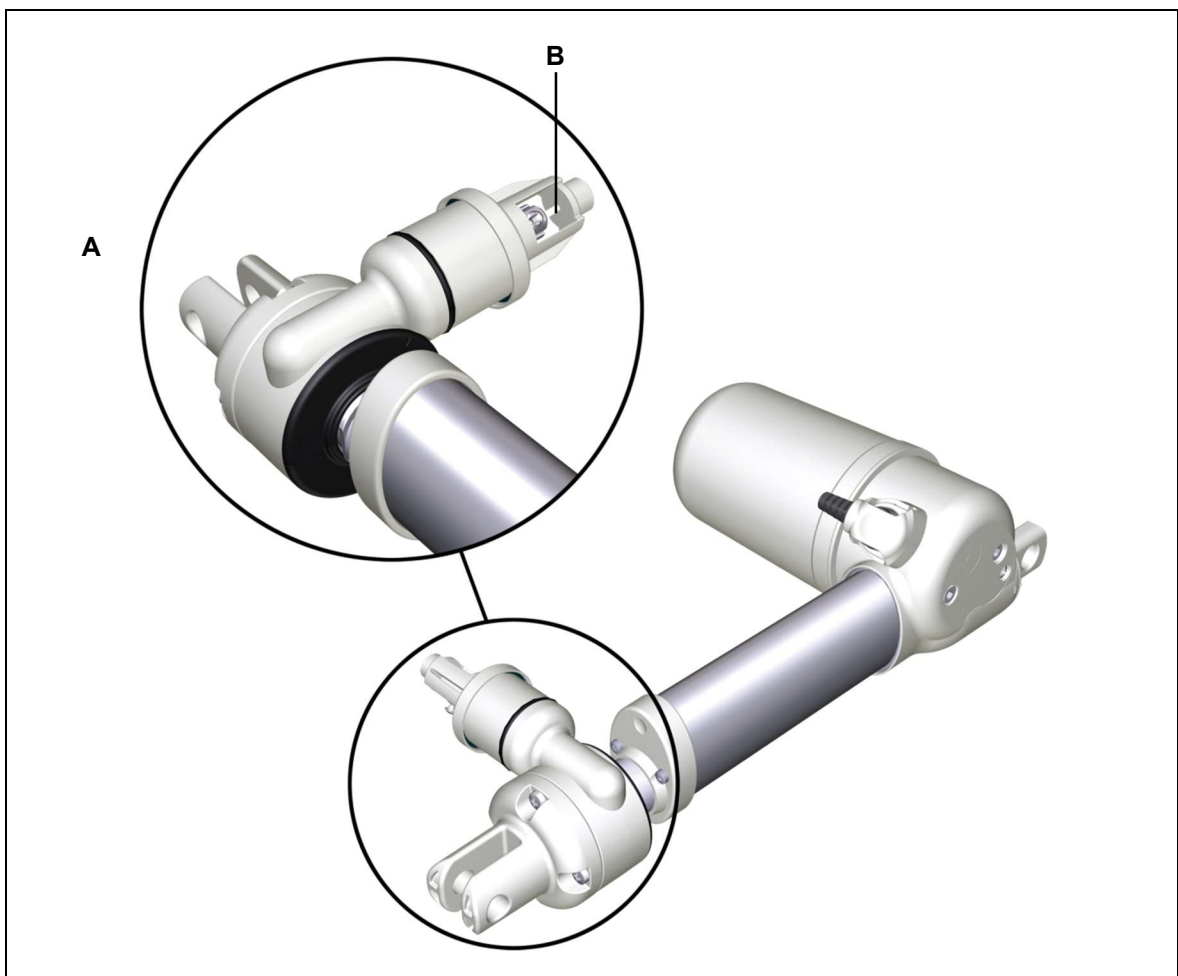



Abbildung 7 Gabelkopf-Variante GQR

A Gabelkopf Quick Release**B** Bowdenzugaufnahme

	ACHTUNG
	Beachten Sie die Hinweise zur Montage der Gabelkopf Quick Release (GQR) und führen Sie die Montage nach den im Kapitel Montage dargestellten Arbeitsschritten durch (siehe Seite 32 - 36).

Getriebegabelkopf-Varianten

Für den Antrieb MEGAMAT MCZ stehen verschiedene Getriebegabelkopf-Varianten zur Verfügung:

- Getriebegabelkopf in der Ausführung Kunststoff,
- Getriebegabelkopf in der Ausführung Guss.

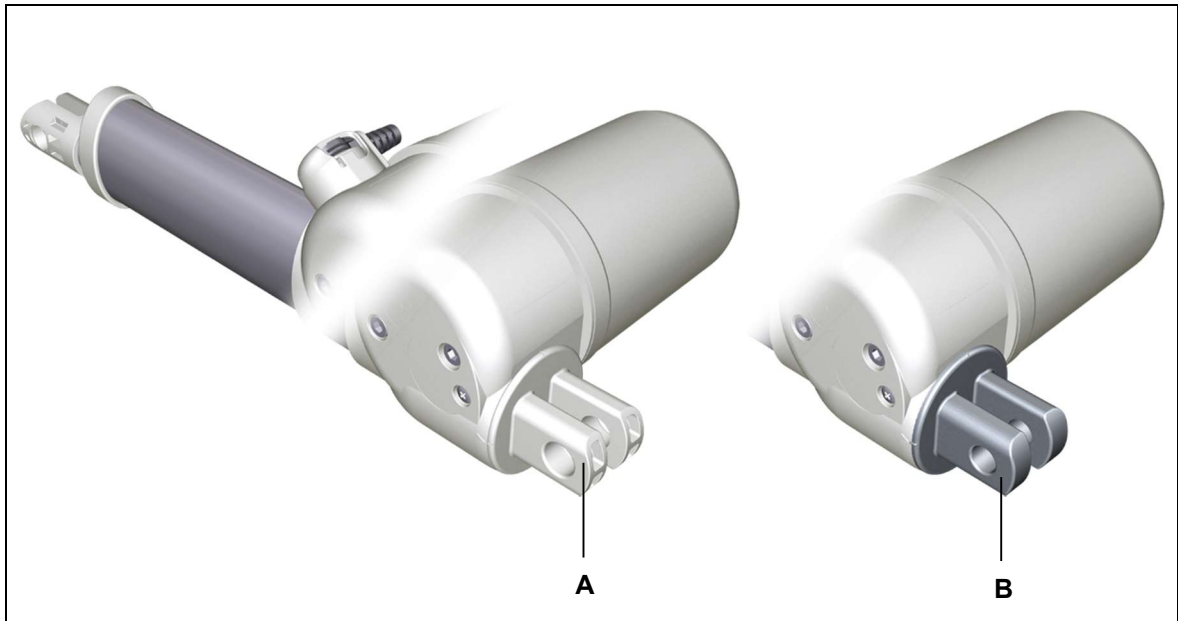


Abbildung 8 Getriebegabelkopf-Varianten

A Getriebegabelkopf Ausführung Kunststoff

B Getriebegabelkopf Ausführung Guss

4.1.3 Flanschführungskappen-Varianten

Für den Antrieb MEGAMAT MCZ stehen verschiedene Flanschführungskappen-Varianten zur Verfügung:

- Flanschführungskappe normal,
- Flanschführungskappe 2-teilig (6000 N Antriebe),
- Flanschführungskappe 2-teilig mit Dauerschmierung (GQR-Antrieb).

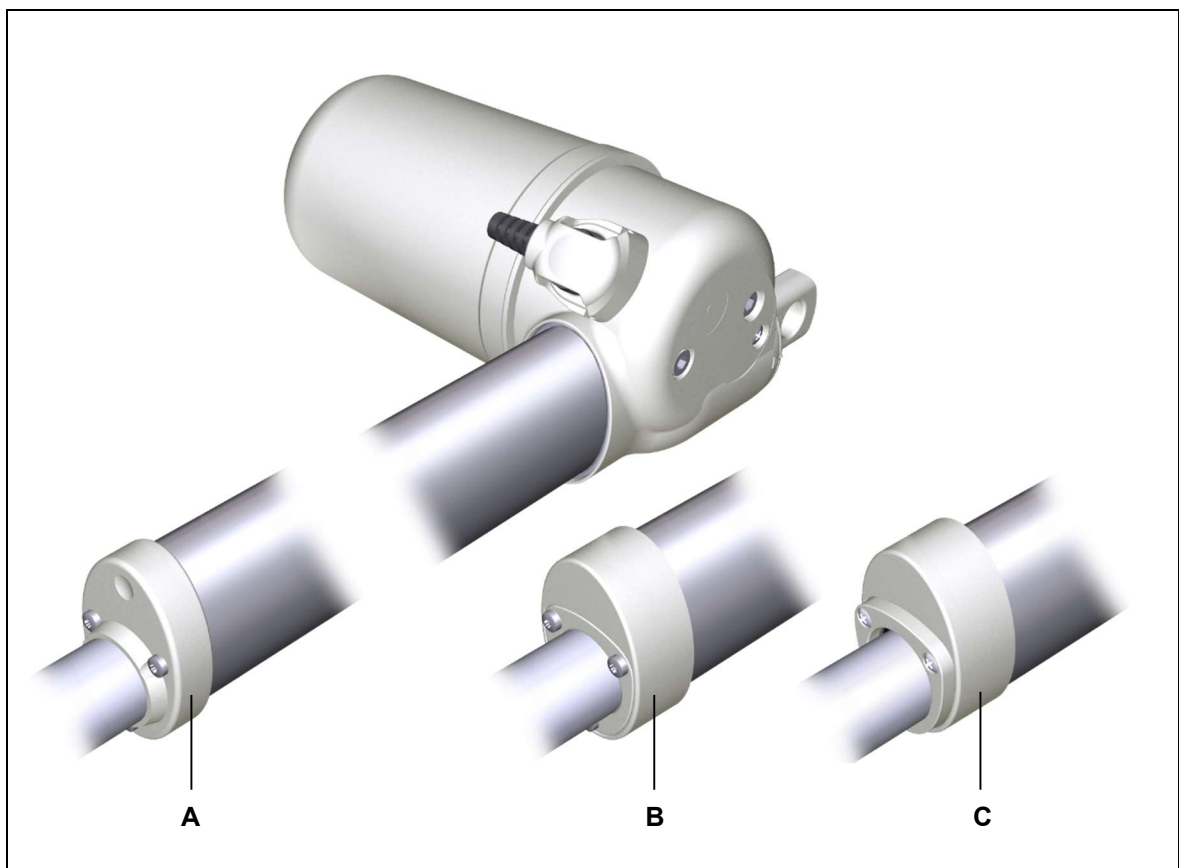




Abbildung 9 Flanschführungskappen-Varianten

A Flanschführungskappe normal

B Flanschführungskappe 2-teilig

C Flanschführungskappe 2-teilig mit Dauerschmierung

4.1.4 Variante: MEGAMAT MCZ mit Rückstellfunktion (ER)

	 VORSICHT
	Die mechanische Rückstellfunktion ist kein Sicherheitssystem im Sinne der Gefahrenabwehr. Die Rückstellfunktion (ER) ist nicht für den Dauergebrauch ausgelegt.

Die mechanische Rückstellfunktion dient der manuellen Absenkung, z.B. bei Strom-/Spannungsausfall.

Für den Antrieb MEGAMAT MCZ stehen verschiedene Varianten mit Rückstellfunktion (ER) zur Verfügung:

- mit Bowdenzuganbindung,
- ohne Bowdenzuganbindung.

Variante: MEGAMAT MCZ mit Rückstellfunktion (ER) mit Bowdenzuganbindung

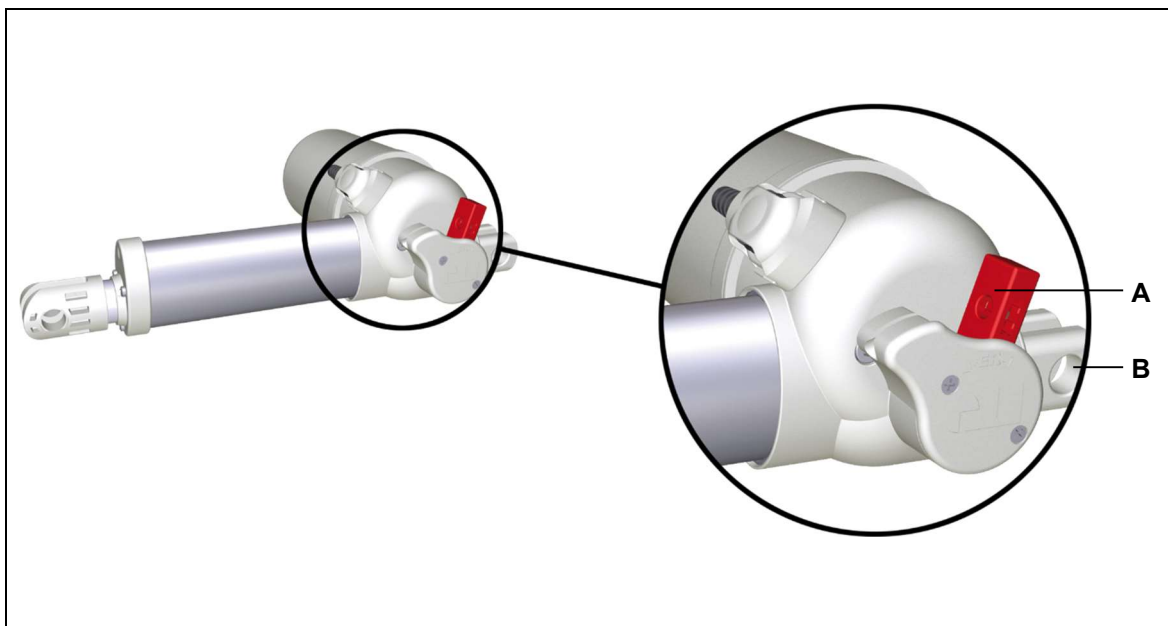


Abbildung 10 Antrieb MEGAMAT MCZ mit Rückstellfunktion (ER) mit Bowdenzuganbindung

A Ausrückhebel für Rückstellfunktion (ER)

B Getriebegabelkopf

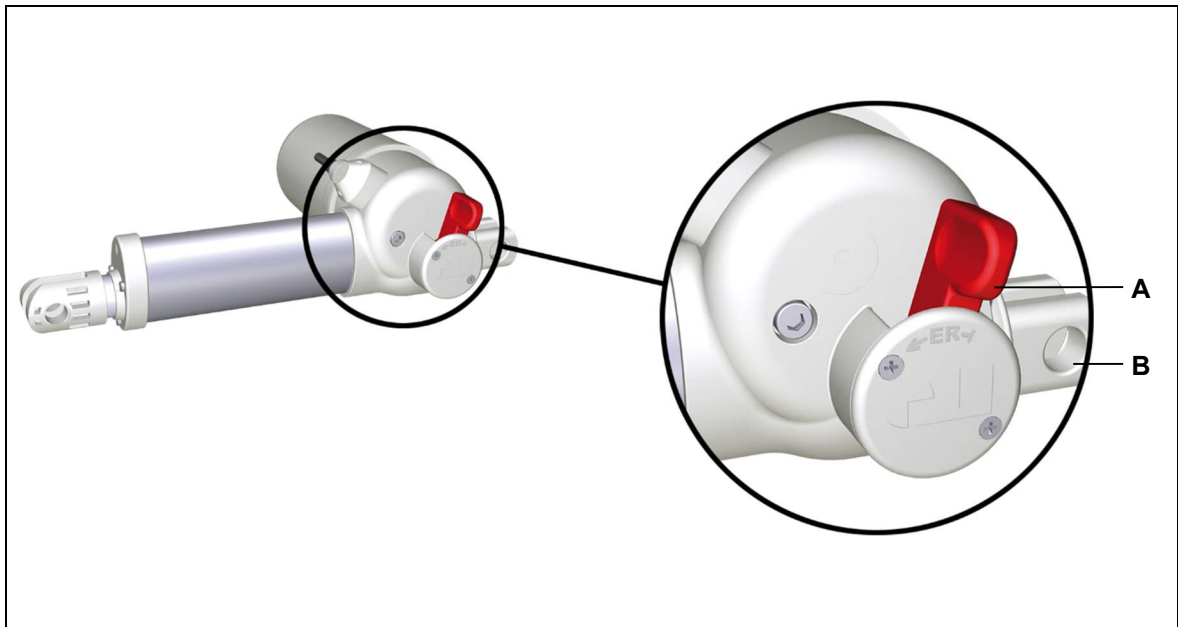
Variante: MEGAMAT MCZ mit Rückstellfunktion (ER) ohne Bowdenzuganbindung


Abbildung 11 Antrieb MEGAMAT MCZ mit Rückstellfunktion (ER) ohne Bowdenzuganbindung

A Ausrückhebel für Rückstellfunktion (ER)

B Getriebegabelkopf

4.1.5 Optionen beim elektrischen Anschluss

Es sind zwei verschiedene Arten elektrischer Anschlüsse lieferbar: Anschlüsse mit steckbarem Motorkabel (lösbare Verriegelungskappe) oder festem Motorkabel (feste Verriegelungskappe). Bei fester Verriegelungskappe ist der elektrische Anschluss werkseitig fest montiert und kann nicht geöffnet werden. Bei lösbarer Verriegelungskappe kann durch Fachpersonal ein Öffnen des elektrischen Anschlusses vorgenommen werden. Dazu ist die Verriegelungskappe mit seitlichen Öffnungen versehen, an denen die Klemmen – beispielsweise mit einem Schraubendreher – gelöst werden können.

ACHTUNG	
	<p>Im Servicefall, beim Wechsel der Motoranschlussleitung:</p> <ul style="list-style-type: none"> • Lösen Sie vorsichtig die Verriegelungskappe nur mit einem geeigneten Werkzeug. • Ersetzen Sie eine beschädigte Verriegelungskappe. • Prüfen Sie die Verbindung zwischen Verriegelungskappe/Getriebegehäuse auf festen Sitz.



 VORSICHT	
	<p>Wenn die Verriegelungskappe oder die Verbindung zwischen Verriegelungskappe/Getriebegehäuse beschädigt sind darf der Antrieb nicht mehr betrieben werden.</p>



Abbildung 12 Lösbare Verriegelungskappe für steckbares Motorkabel

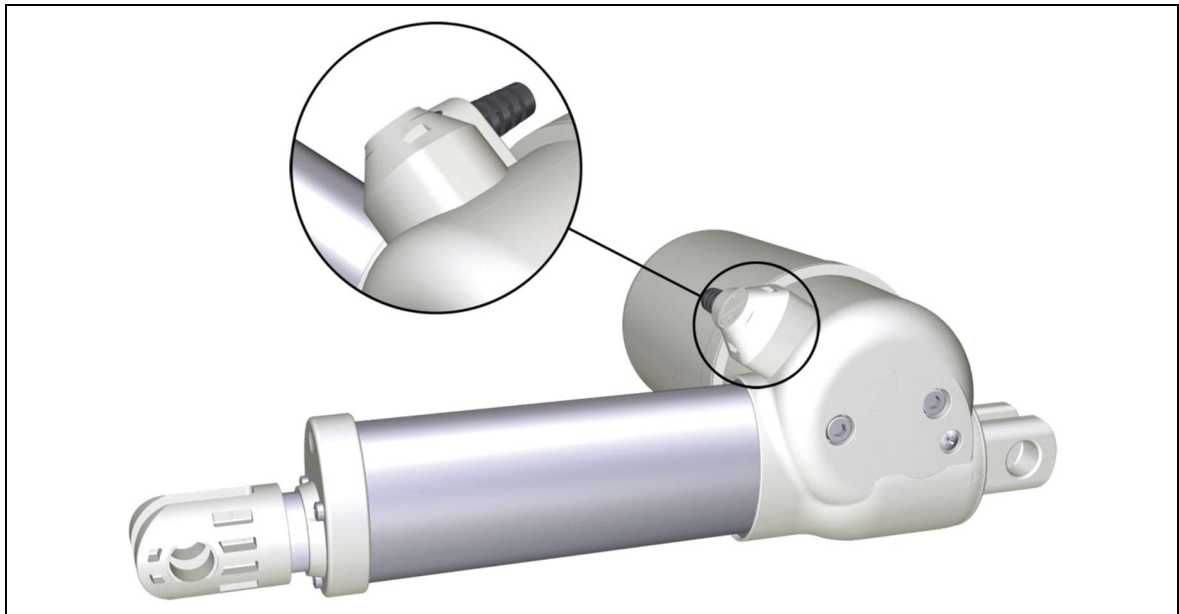


Abbildung 13 Feste Verriegelungskappe für festes Motorkabel

Das an der Verriegelungskappe des Antriebs MEGAMAT MCZ angebrachte Symbol hat folgende Bedeutung:



Darf nur von Fachpersonal geöffnet werden!

5. Technische Daten

Nennspannung	24 V DC - 29 V DC
Stromaufnahme bei Nennlast	max. 5 A je nach Ausführung (siehe Typenschild)
Zulässige Druckkraft	max. 6000 N je nach Ausführung (siehe Typenschild)
Zulässige Zugkraft	max. 3000 N je nach Ausführung (siehe Typenschild)
Zulässige Druckkraft (Rückstellfunktion ER)	max. 2000 N je nach Ausführung (siehe Typenschild)
Zulässige Druckkraft (Gabelkopf Quick Release GQR)	max. 3000 N je nach Ausführung (siehe Typenschild)
Auslösekraft GQR	ca. 340 N
Betriebsart ¹⁾ bei max. Nennlast	Aussetzbetrieb AB 2 min/18 min (max. 5 Schaltzyklen/min)
Schutzklasse ²⁾	III
Geräuschpegel	≤ 65 dB(A)
Antriebstyp	Einzelantrieb
Belastungsart	Druck; Zug
Hub	max. 500 mm (abhängig von der Kraft)
Verstellgeschwindigkeit ³⁾	bis 28 mm/s je nach Ausführung
Schutzart	IP20, IPX4, IPX6
Maße und Gewichte	
Länge x Breite x Höhe	min. 191 mm x 160 mm x 88 mm
Länge x Breite x Höhe (Rückstellfunktion ER)	min. 191 mm x 176 mm x 88 mm
Länge x Breite x Höhe (Gabelkopf Quick Release GQR)	min. 232 mm x 160 mm x 88 mm
Gewicht	ca. 1,7 kg, abhängig von der Ausführung
Betriebs-/Transport- und Lagerungsbedingungen	
Transport-/Lagertemperatur	von -20 °C bis +50 °C von -4 °F bis +122 °F
Betriebstemperatur	von +10 °C bis +40 °C von +50 °F bis +104 °F
Relative Luftfeuchte	von 30% bis 75%
Luftdruck	von 800 hPa bis 1060 hPa
Höhe	< 2000 m

¹⁾ Betriebsart = Aussetzbetrieb AB 2 min/18 min, d.h. maximal 2 Minuten unter Nennlast fahren, danach muss eine Pausenzeit von 18 Minuten eingehalten werden. Andernfalls kann es zu Funktionsausfall kommen!

²⁾ Sicherheitskleinspannung

³⁾ Verstellgeschwindigkeit = Geschwindigkeit, mit der sich der Gabelkopf ohne Belastung verfahren lässt (entsprechend der Belastung variiert die Verstellgeschwindigkeit).

► Ausführung mit Motortopfdeckel „lang“: Maße für Breite + 16 mm.

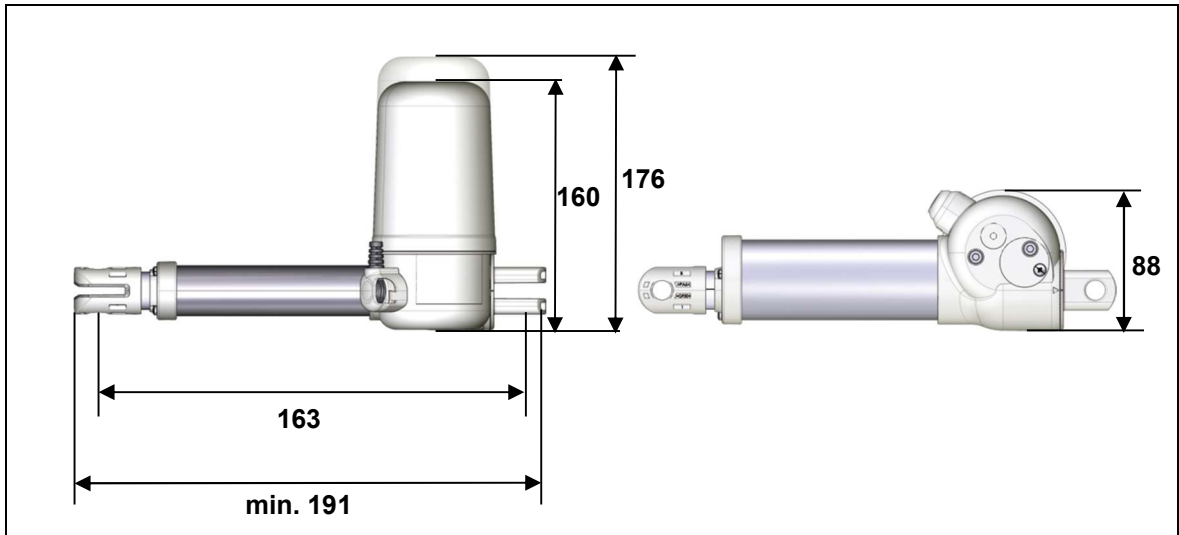


Abbildung 14 Maße des Antriebs MEGAMAT MCZ (Angaben in mm),
Mindest-Einbaumaß: 163 mm

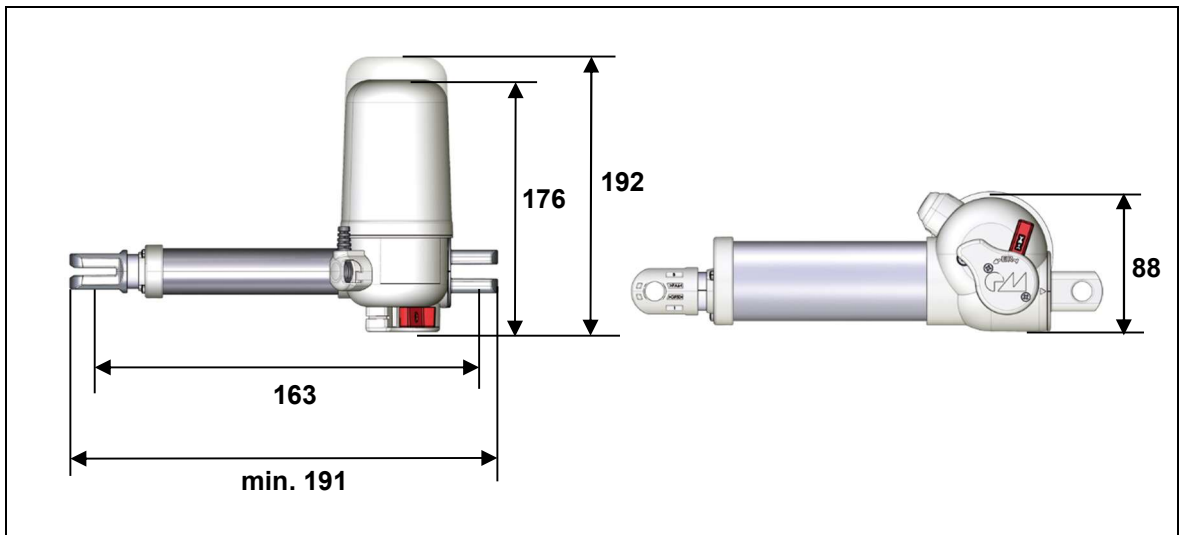


Abbildung 15 Maße des Antriebs MEGAMAT MCZ mit Rückstellfunktion (ER) mit Bowdenzug-
anbindung (Angaben in mm), Mindest-Einbaumaß: 163 mm

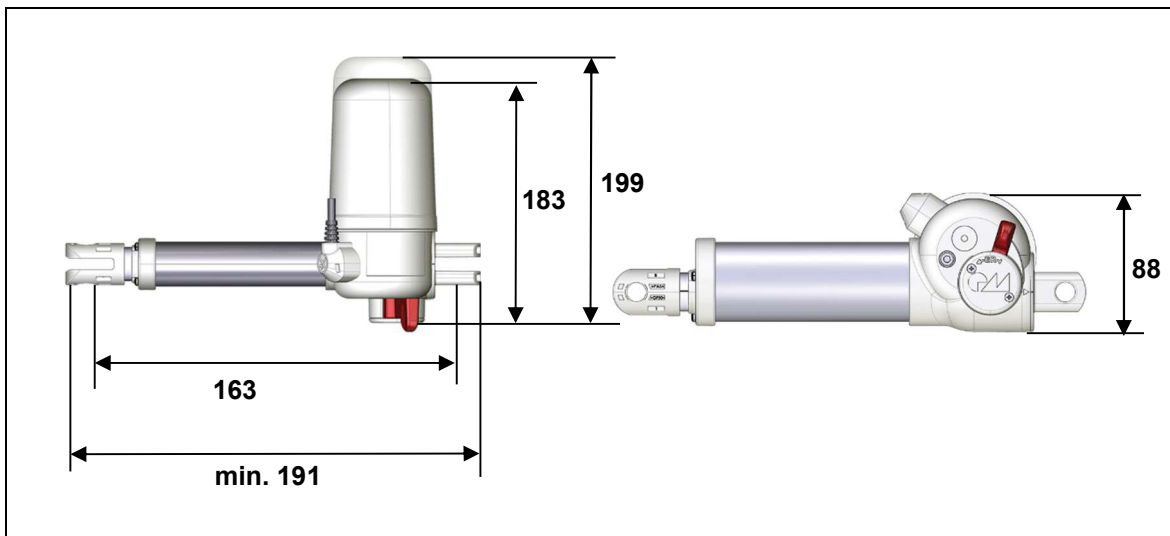


Abbildung 16 Maße des Antriebs MEGAMAT MCZ mit Rückstellfunktion (ER) ohne Bowdenzuganbindung (Angaben in mm), Mindest-Einbaumaß: 163 mm

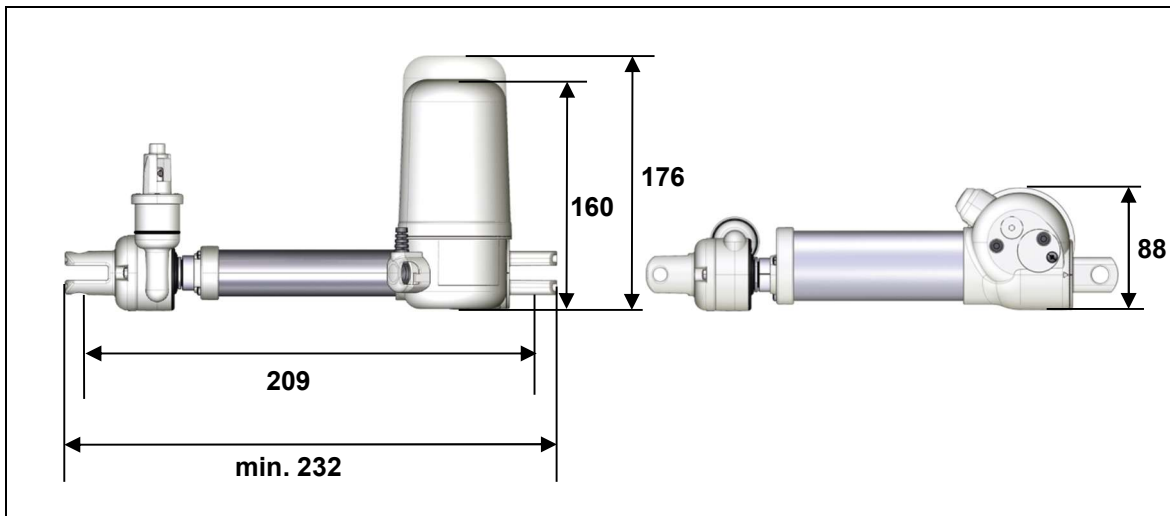


Abbildung 17 Maße des Antriebs MEGAMAT MCZ mit Gabelkopf Quick Release (GQR) (Angaben in mm), Mindest-Einbaumaß: 209 mm

6. Montage



6.1 Sicherheitsrelevante Hinweise zur Montage

Zur Gewährleistung eines dauerhaft sicheren Betriebs des Endproduktes müssen sowohl beim Gebrauch des Endproduktes als auch bei der Montage von Antrieben in das Endprodukt grundlegende Sicherheitsregeln eingehalten werden.



6.1.1 Betriebssicherheit durch Maßnahmen beim Einbau

Die Sicherheit des Betriebs Ihres Endproduktes mit DewertOkin-Antrieben wird durch bauliche Maßnahmen gewährleistet, auf die in diesem Abschnitt hingewiesen wird.

Vermeidung von Ermüdungsbrüchen



 VORSICHT
<div style="display: flex; align-items: center;">  <div> <p>Falsch montierte Antriebe können zu Verletzungen durch Ermüdungsbrüche an den Antrieben führen.</p> <ul style="list-style-type: none"> • Montieren Sie den Antrieb im Endprodukt, ohne eine Scherspannung durch Versatz zu erzeugen. • Montieren Sie den Antrieb im Endprodukt nicht in einem schrägen Winkel. Ein schräger Winkel zwischen der vorgesehenen Bewegungsrichtung des Endproduktes und der Bewegungsrichtung des Antriebs erzeugt eine Scherspannung, die zu einem Ermüdungsbruch führen kann. • Montieren Sie den Antrieb so, dass eine freie Beweglichkeit des Antriebs in allen Betriebszuständen gewährleistet ist. • Drehen Sie das Hubrohr niemals in den Antrieb hinein (Variante mit festem Mutter-sitz). </div> </div>

Vermeidung von Quetschstellen

 VORSICHT
<div style="display: flex; align-items: center;">  <div> <p>Die Antriebsbewegung erfolgt durch ein Hubrohr. Berücksichtigen Sie dies bei der Auslegung ihres Produktes, in Maßnahmen der passiven Sicherheit und in den Sicherheitshinweisen in Ihrer Betriebsanleitung.</p> <ul style="list-style-type: none"> • Passive Sicherheit durch Einbaumaßnahmen: Führen Sie den Einbau des Antriebs MEGAMAT MCZ so durch, dass keine Scher- und Quetschstellen von außen zugänglich sind. </div> </div>

Sicherheitshinweise für den Betreiber: Weisen Sie den Betreiber in der von Ihnen anzufertigenden Betriebsanleitung unbedingt auf die hier genannten Sicherheitsmaßnahmen hin.

Vermeidung eines Herausziehens des Hubrohres (loser Muttersitz)



 VORSICHT

Für die Variante des Antriebs MEGAMAT MCZ, bei der das Hubrohr nicht an der Spindel befestigt ist (loser Muttersitz), ist im Endprodukt ein fester mechanischer Anschlag notwendig. Ein fehlender oder nicht fester mechanischer Anschlag kann zum Herausziehen des Hubrohres und damit zu Fehlbedienungen mit Verletzungen führen und Schäden am Antriebssystem verursachen.

Vermeidung des Überfahrens des Endpunktes

Beachten Sie, dass durch den Einbau mechanischer Endanschläge in Ihrem Endprodukt der Sicherheitsstandard wesentlich erhöht wird. DewertOkin empfiehlt Ihnen deshalb den Einbau mechanischer Endanschläge in Ihr Endprodukt.

Wenn Sie aus technischen oder wirtschaftlichen Gründen auf den Einbau mechanischer Anschläge verzichten, so empfehlen wir Ihnen dringend, in sicherheitskritischen Funktionen bei der Benutzung der DewertOkin-Antriebe den Einsatz eines zusätzlichen Sicherheitsendschalters. Ein Sicherheitsendschalter schützt den Antrieb im Falle eines Defektes des oberen Endschalters vor kritischem Überfahren und Zusammenbruch.

- ▶ Der Sicherheitsendschalter setzt den Antrieb dauerhaft außer Betrieb, sobald der reguläre Endschalter überfahren wird. Der Sicherheitsendschalter ist direkt in den Antrieb integriert und erfordert keinen zusätzlichen Montageaufwand. Das Einbaumaß eines Antriebes kann sich durch den Einbau des Sicherheitsendschalters um 23 mm erhöhen.

 ACHTUNG

Bei Einbau der Option Gabelkopf Quick Release (GQR) oder Rückstellfunktion (ER) ist der Einbau von mechanischen Endanschlägen (sowohl für den oberen Endpunkt als auch für den unteren Endpunkt) in Ihrem Endprodukt zwingend erforderlich, um mechanische Beschädigungen des Antriebssystems zu vermeiden.

- ▶ Die mechanischen Endanschläge bzw. Hubwegbegrenzungen der Applikation müssen auf das ein- und ausgefahrne Maß des Antriebs justiert werden. Achten Sie darauf, dass die mechanischen Endanschläge nicht erreicht werden, bevor der Antrieb komplett ein- bzw. ausgefahren ist.

6.2 Durchführung der Montage

ACHTUNG

Führen Sie die Montage des Antriebs in der lastfreien Position der Applikation durch. Der Antrieb muss in seiner Endlage entweder komplette ein- oder ausgefahren sein. **Nur** in der lastfreien Position werden Schäden am Antrieb vermieden und ein sicherer Einbau ist gewährleistet.

6.2.1 Einbau (beispielhaft dargestellt)

Vergewissern Sie sich vor dem Einbau des Antriebs, dass alle Sicherheitshinweise aus dem Abschnitt „Sicherheitsrelevante Hinweise zur Montage“ beachtet wurden und in die Durchführung der Montage einfließen.



VORSICHT

Der Stecker der Anschlussleitung darf bei der Montage nicht eingesteckt sein.

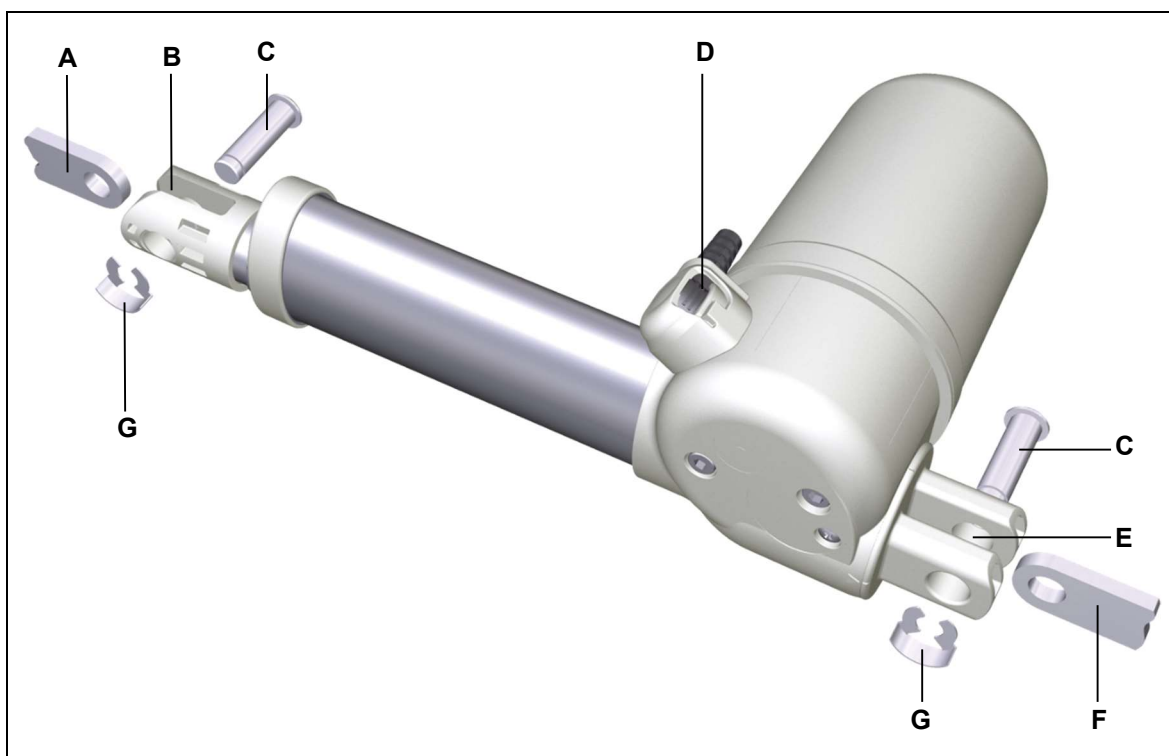



Abbildung 18 Montage des Antriebs (Beispiel)

- | | |
|---|---|
| A Beschlag der Antriebsaufnahme (Hubroh- | B Hubrohrgabelkopf |
| seite) | |
| C Montagebolzen | D Elektrischer Anschluss / Anschlussleitung |
| E Getriebegabelkopf | F Beschlag der Antriebsaufnahme (Motorseite) |
| G Sicherungsclip | |

	ACHTUNG
	Die Beschläge für die Aufnahme der Gabelköpfe müssen zueinander fluchten.

Der Einbau des Antriebs MEGAMAT MCZ in das Endprodukt wird im Folgenden beispielhaft für den Einbau mit Montagebolzen dargestellt.

► Aufgrund technischer Veränderungen und Varianten sind Abweichungen im Detail möglich.

- 1 Bewegen Sie die Applikation in eine lastfreie Position.
- 2 Schieben Sie den Antrieb mit dem Getriebegabelkopf (E) in den Beschlag (F).
- 3 Setzen Sie den Montagebolzen (C) in den Beschlag (F) ein.
- 4 Sichern Sie den Montagebolzen (C) durch den Sicherungsclip (G).

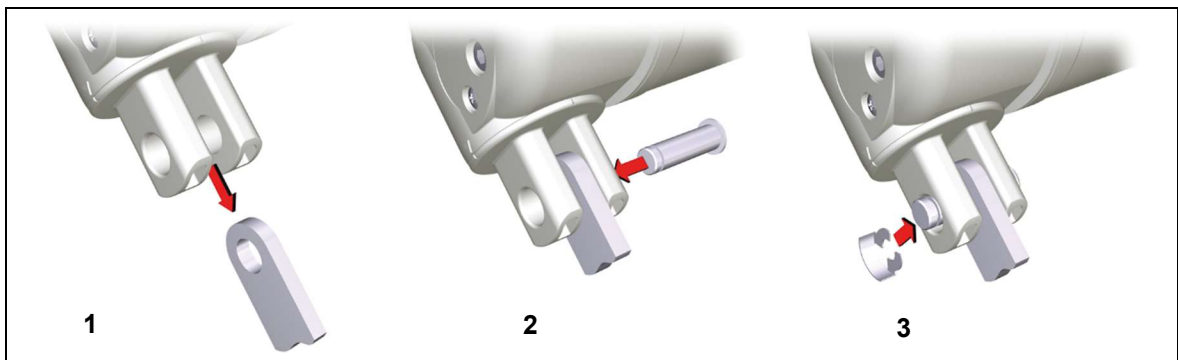






Abbildung 19 Montageschritte am Getriebegabelkopf (Beispiel)

	 VORSICHT
	Variante mit festem Muttersitz: Drehen Sie das Hubrohr niemals in den Antrieb hinein. Ein in den Antrieb hinein gedrehtes Hubrohr kann zu Ermüdungsbrüchen führen.

- 5 Wenn der Hubrohrgabelkopf (B) nicht mit dem Getriebegabelkopf (E) fluchtet darf das Hubrohr maximal $\frac{1}{2}$ Umdrehung aus dem Antrieb heraus gedreht werden.

	 VORSICHT
	Variante mit festem Muttersitz: Das Hubrohr darf maximal $\frac{1}{2}$ Umdrehung aus dem Antrieb heraus gedreht werden. Drehen Sie das Hubrohr nicht weiter hinaus. Ein sicherer Betrieb kann dann nicht mehr gewährleistet werden. Der Hubrohrgabelkopf darf sich nicht vom Hubrohr lösen!

- 6 Befestigen Sie den Hubrohrgabelkopf (B) mit einem Montagebolzen (C) am Beschlag (A).
- 7 Sichern Sie den Montagebolzen (C) durch den Sicherungsclip (G).
- 8 Schließen Sie den Antrieb an die Steuerung bzw. den Doppelantrieb an. Sichern Sie das Kabel am elektrischen Anschluss (D) gegen Herausziehen.

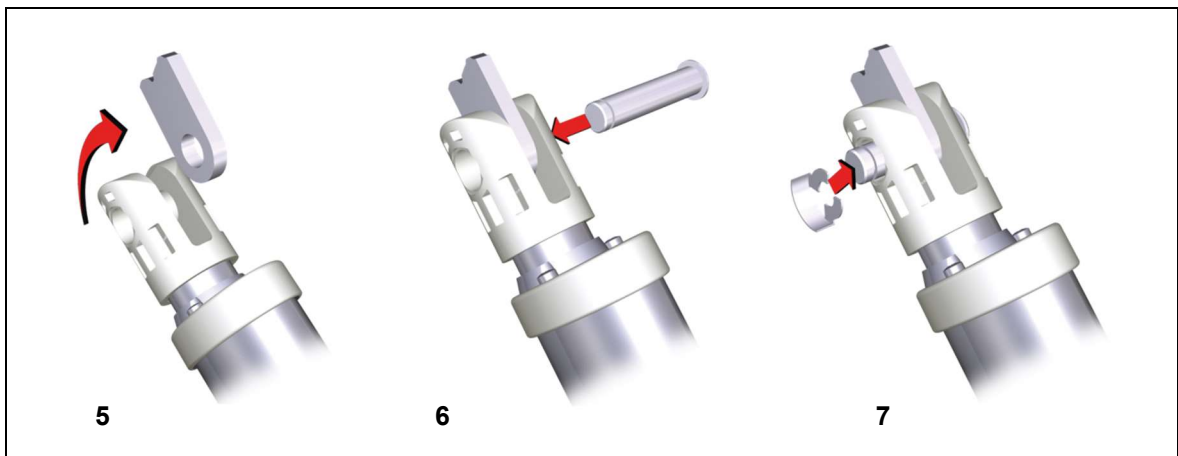




Abbildung 20 Montageschritte am Hubrohrgabelkopf (Beispiel)

- ▶ Sollen zwei Antriebe mit einem Handschalter gesteuert werden, so müssen zunächst die beiden Antriebe elektrisch, z.B. über eine Steuerung/Doppelantrieb verbunden werden. Danach wird der Handschalter angeschlossen.

6.2.2 Hinweise zum Einbau des Antriebs MEGAMAT MCZ mit Gabelkopf Quick Release (GQR)

 VORSICHT	 <p>Einbaufehler (z. B. bedingt durch Toleranzen im Beschlag) können große Auswirkungen auf die Ausrückkräfte des GQR haben. Durch fehlerhaften Einbau können sich die Ausrückkräfte deutlich erhöhen und somit weit oberhalb der Spezifikation liegen.</p>
---	--

Ausrichtung des Beschlags beim Gabelkopf Quick Release (GQR)

Die Beschlage fur die Aufnahme der Gabelkopfe mussen zueinander fluchten (siehe Abbildung 21), ist dieses nicht der Fall, wirken zusatzliche Querkrafte auf die Antriebseinheit. Zu einer deutlichen Erhohung der Ausruckkraft, kann es schon bei einem Versatz der Beschlage von 1° und mehr kommen. Ideal ist eine Beschlagstellung von nahezu 0°.

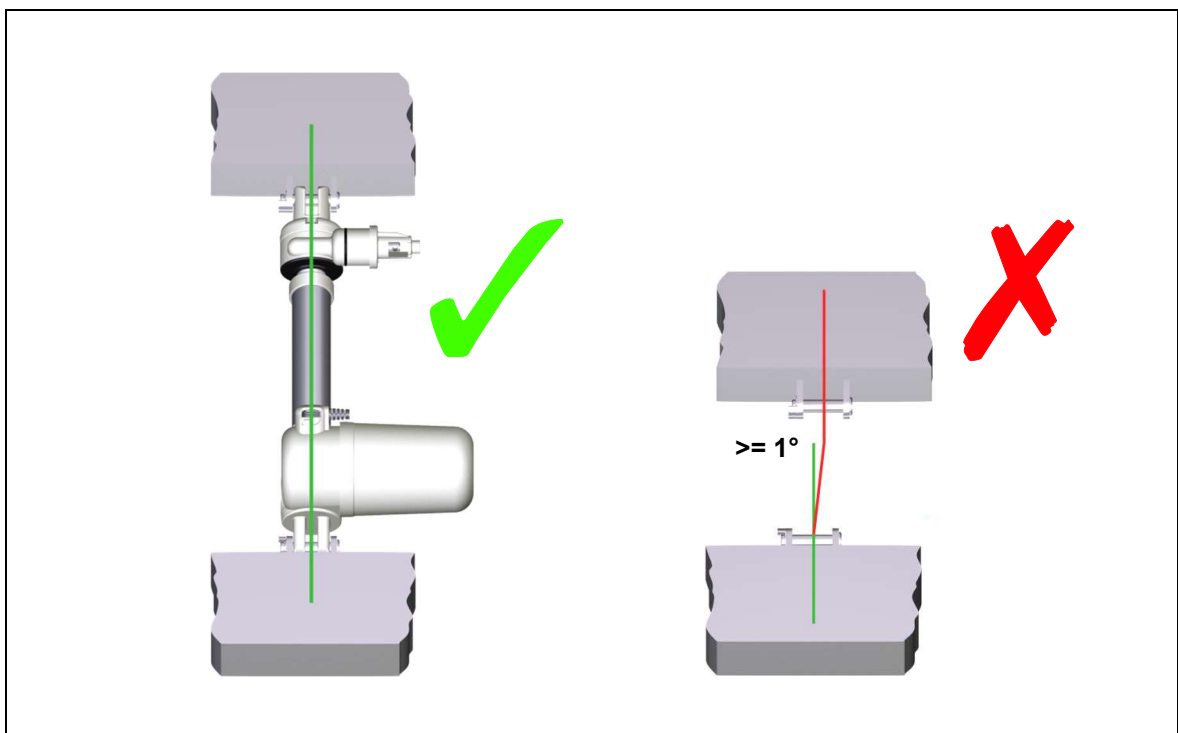


Abbildung 21 Ausrichtung des Beschlags

Auswirkung der Einbaulage beim Gabelkopf Quick Release (GQR)

- ▶ Die Ausruckkraft erhohet sich, wenn z. B. die Antriebseinheit mit einer Querkraft von anderen Anbauteilen beaufschlagt wird, diese kann weit oberhalb der Spezifikation liegen. (Abbildung 22 zeigt eine waagrecht eingebaute Antriebseinheit, die mit einer Querkraft belastet wird.)

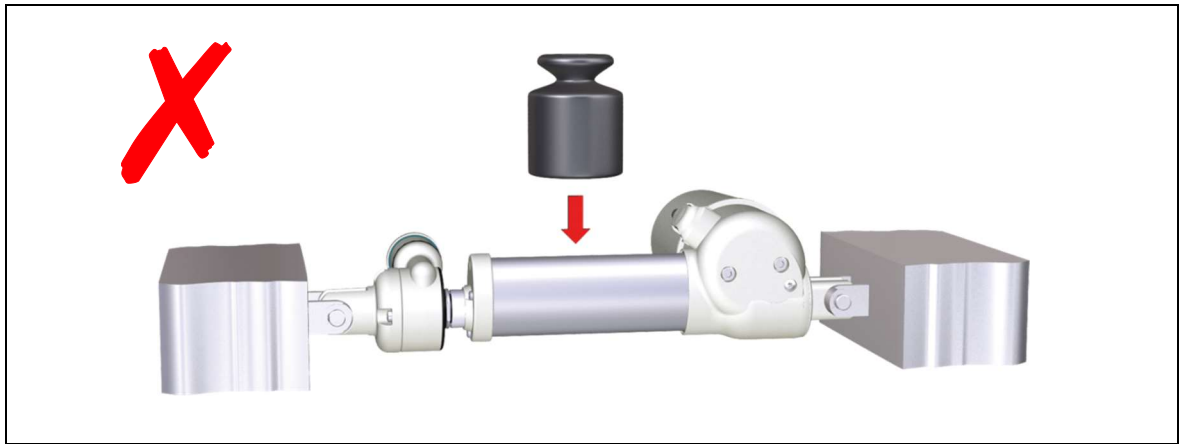


Abbildung 22 Auswirkung der Einbaulage

Empfohlene Beschlag-Auslegung beim Gabelkopf Quick Release (GQR)

Neben dem genauen Fluchten der Beschläge zueinander, ist sicherzustellen, dass auf beiden Seiten der Beschläge nur eine Befestigungslasche (**A** in Abbildung 23) verwendet wird. Die Gefahr, dass beide Befestigungslaschen nicht miteinander fluchten und dadurch die Antriebseinheit verkantet, wird mit dieser Maßnahme reduziert.

Der Antrieb muss fest eingebaut sein, jedoch soll genügend Bewegungsfreiheit an seinen Befestigungspunkten vorhanden sein. Der Antrieb muss so befestigt werden, dass er in allen Positionen gegen Verdrehen und Verbiegen geschützt ist. Es können auch Beschläge mit zwei Befestigungslaschen (**B** in Abbildung 23) verwendet werden, nur sollten diese genau fluchten, damit es nicht zu einer Erhöhung der Auszugskraft kommt.

Führen Sie auf einer Seite die Beschlagslasche als Langloch aus, dadurch können mögliche Längendifferenzen zwischen Einbaumaß des Antriebes und ihrer Applikation ausgeglichen werden.

- Empfehlung: Das Langloch (**C** in Abbildung 23) sollte mindestens 2 Millimeter Spiel aufweisen.

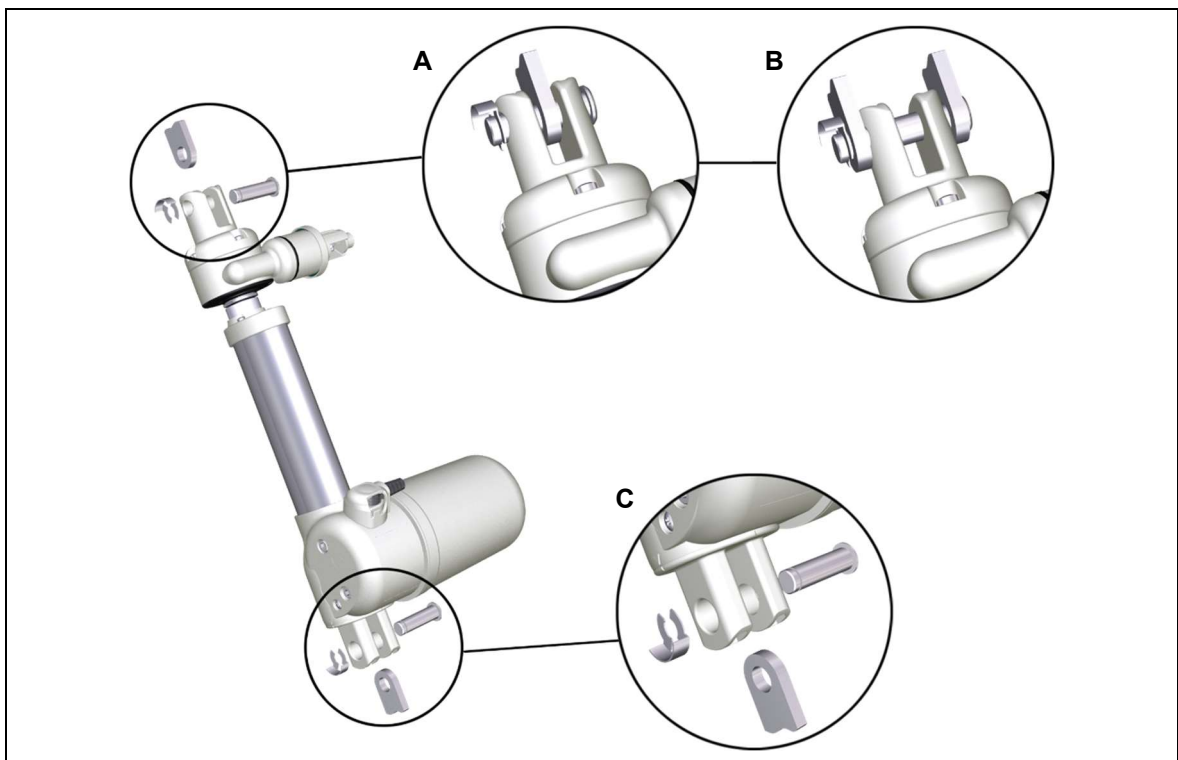



Abbildung 23 Empfohlene Beschlag-Auslegung

6.2.3 Einbau des Bowdenzugs für den optionalen Gabelkopf Quick Release (GQR)

 ACHTUNG	Verwenden Sie für den Einbau des GQR einen Bowdenzug mit Längenausgleich (z.B. durch eine Feder im Bowdenzug).
--	--

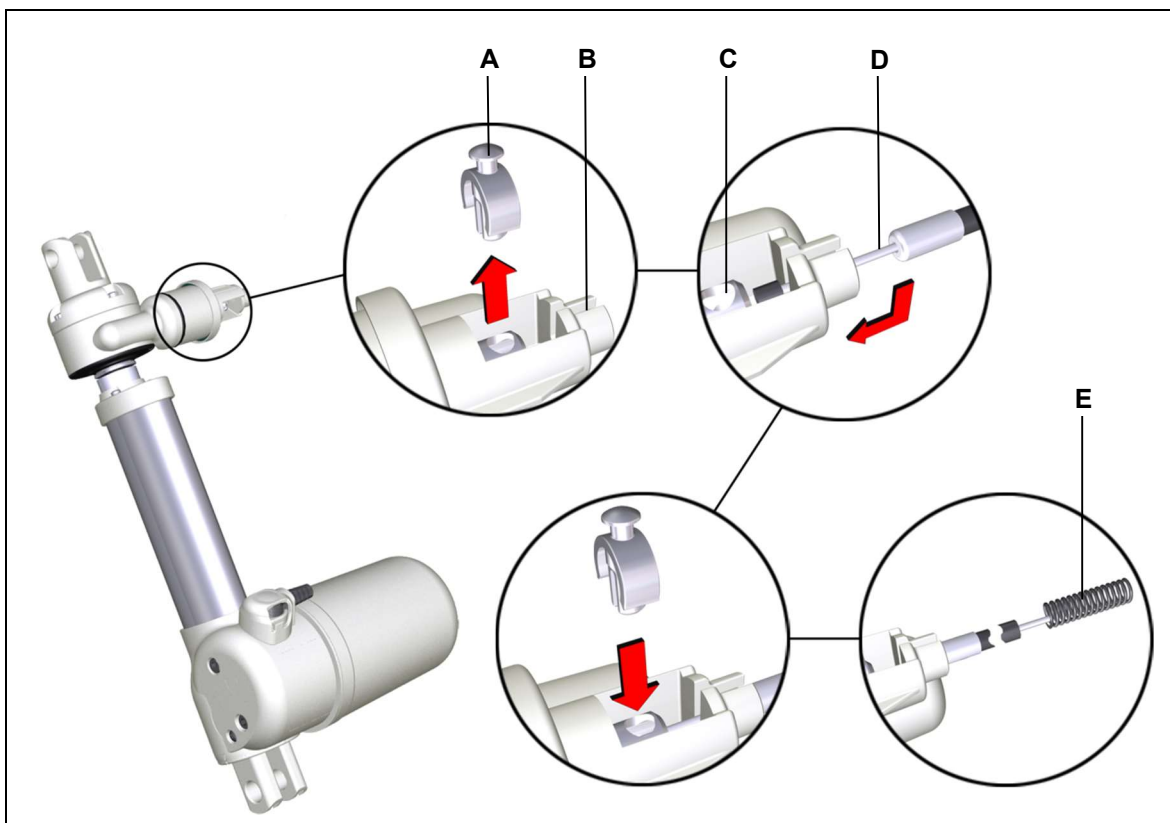



Abbildung 24 Einbau des Bowdenzugs für die mechanische Rückstellfunktion GQR (Option)

- | | |
|---|---------------------|
| A Bowdenzug-Verriegelung | B Nut im GQR |
| C Bowdenzugaufnahme | D Bowdenzug |
| E Längenausgleich (z.B. mit einer Feder) | |

- 1 Führen Sie den Bowdenzug (**D**) durch die Nut des GQR (**B**).
- 2 Legen Sie den Bowdenzug (**D**) in die Bowdenzugaufnahme (**C**).
- 3 Verriegeln Sie den Bowdenzug mit der Verriegelung (**A**).

 VORSICHT	Spannen Sie den Bowdenzug nicht zu stark vor. Ein zu stark gespannter Bowdenzug kann zu einer ungewollten Verstellbewegung durch Auslösen der mechanischen Rückstellfunktion führen.
---	--

- ▶ Um eine korrekte Funktion des GQR zu gewährleisten, muss die Bowdenzugaufnahme (C) bis zum Anschlag (ganz nach oben) gezogen werden. Ab einer Zugkraft von 110 N ist die Kupplung im GQR geöffnet. Die Zugkraft darf 250 N nicht übersteigen, um Beschädigungen im GQR zu vermeiden und Ausrückkräfte nicht zu erhöhen.
- 4 Montieren Sie den Bowdenzug an Ihre Applikation. Bauen Sie eine Feder (E) in den Bowdenzug ein, um Beschädigungen am GQR zu vermeiden und um eine korrekte Funktion zu gewährleisten.

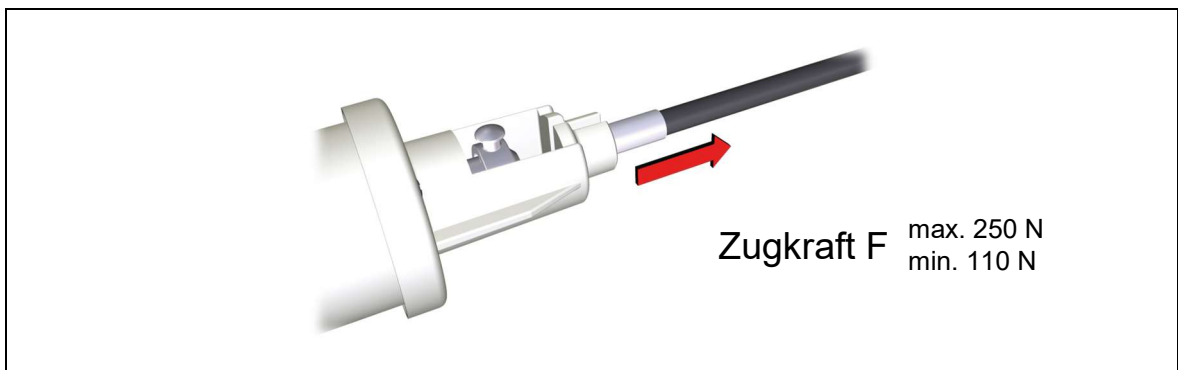


Abbildung 25 Gabelkopf Quick Release

- 5 Prüfen Sie die einwandfreie Funktion der mechanischen Rückstellfunktion.

6.2.4 Einbau des Bowdenzugs für die optionale mechanische Rückstellfunktion (ER)

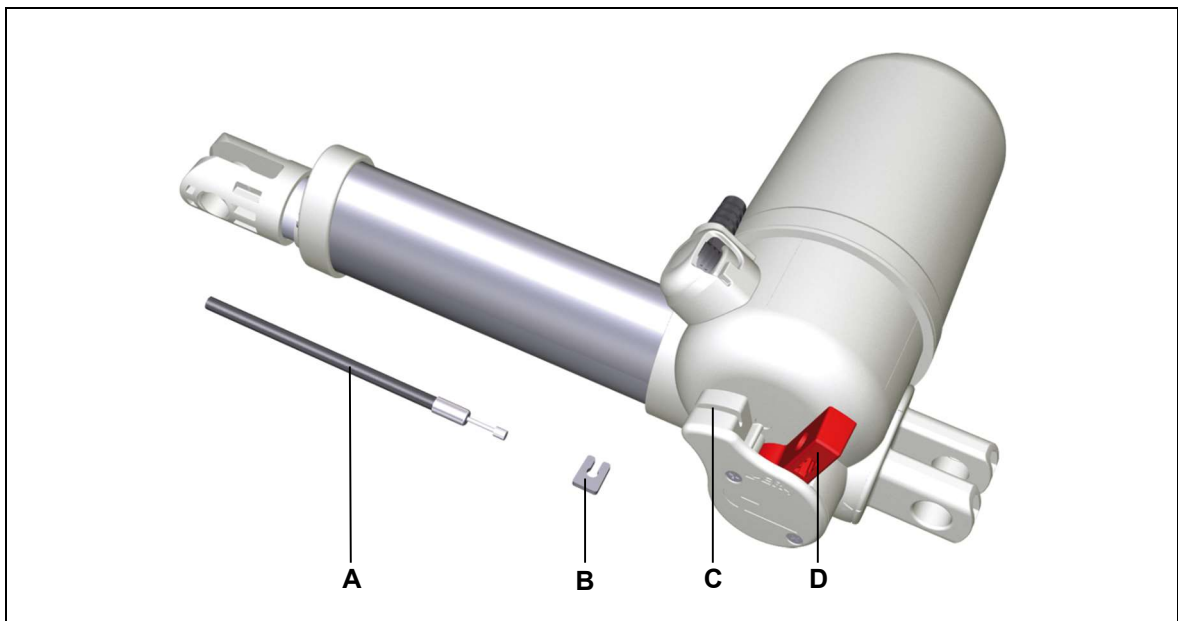


Abbildung 26 Montage des Antriebs mit mechanischer Rückstellfunktion (ER)

- | | |
|----------------------------|--|
| A Bowdenzug | B Sicherungsclip |
| C Nut im ER-Gehäuse | D Ausrückhebel für Rückstellfunktion (ER) |

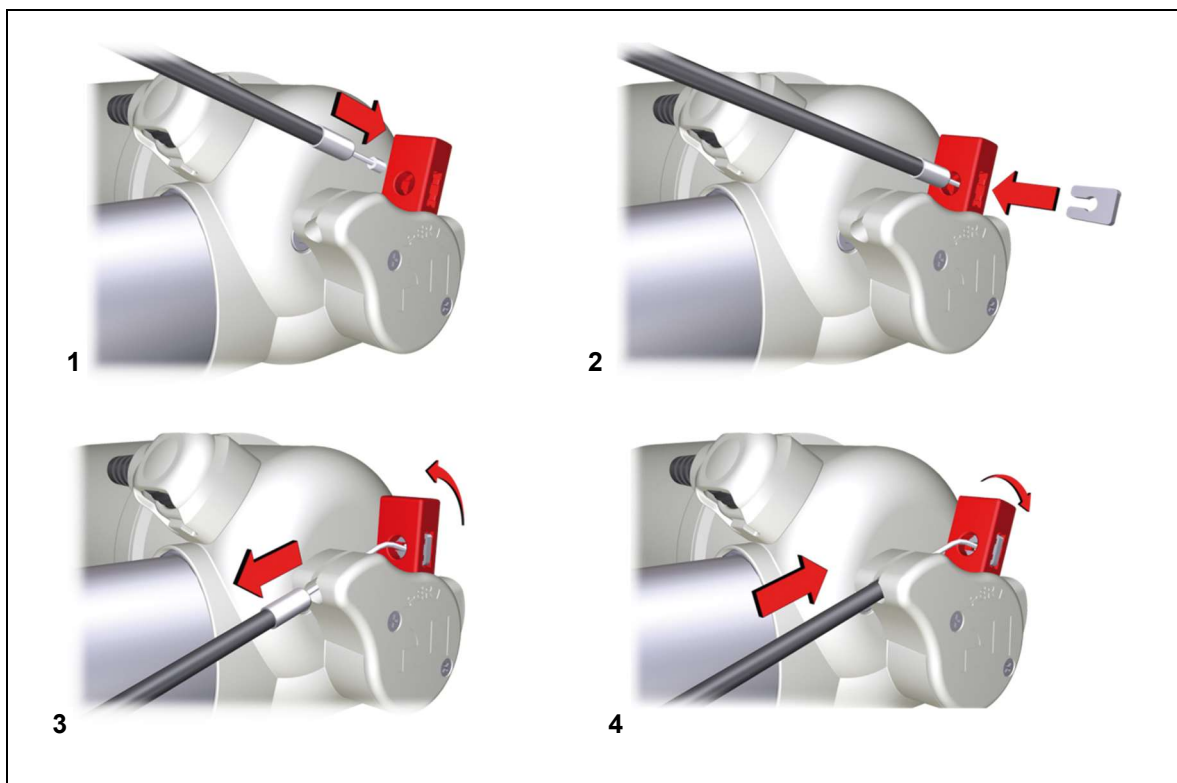






Abbildung 27 Einbau des Bowdenzugs für die mechanische Rückstellfunktion ER (Option)

- 1 Führen Sie den Bowdenzug (A in Abbildung 26) durch den Ausrückhebel des ER (D), wie in Abbildung 27 dargestellt.
- 2 Verriegeln Sie den Bowdenzug mit dem Sicherungsclip (B).
- 3 Führen Sie den Bowdenzug (A) durch die Nut des ER (C).
- 4 Legen Sie den Bowdenzug (A) in die Bowdenzugaufnahme.

 VORSICHT	
	<p>Spannen Sie den Bowdenzug nicht zu stark vor. Ein zu stark gespannter Bowdenzug kann zu einer ungewollten Verstellbewegung durch Auslösen der mechanischen Rückstellfunktion führen.</p>

- 5 Montieren Sie den Bowdenzug an Ihre Applikation.
- 6 Prüfen Sie die einwandfreie Funktion der mechanischen Rückstellfunktion.

6.2.5 Elektrischer Anschluss

	 VORSICHT
	Sie dürfen elektrische Komponenten nur bei gezogenem Netzstecker der Spannungsversorgung und gezogenem Akkustecker (sofern vorhanden) anschließen oder trennen.


Verlegen elektrischer Leitungen

Achten Sie beim Verlegen der Leitungen darauf, dass

- diese nicht eingeklemmt werden können,
- auf diese keine mechanische Belastung (Zug, Druck, Biegung etc.) ausgeübt wird oder
- diese nicht anderweitig beschädigt werden können.

Befestigen Sie die Leitungen, insbesondere die Netzanschlussleitung, mit einer ausreichenden Zugentlastung und ausreichendem Knickschutz am Endprodukt. Verhindern Sie durch geeignete konstruktive Maßnahmen, dass die Netzanschlussleitung beim Transport des Endproduktes mit dem Boden in Berührung kommt.

6.2.6 Anschluss-Option: Antrieb mit lösbarer Verriegelungskappe am elektrischen Anschluss

⚠ VORSICHT	
	<p>Arbeiten an elektrischen Anschlüssen dürfen nur durch Personal mit folgender Qualifikation durchgeführt werden:</p> <ul style="list-style-type: none"> • Personal mit abgeschlossener Berufsausbildung zum Elektromaschinenmonteur oder • Personal mit einer gleichwertigen Qualifikation oder • Personal, das an von DewertOkin angebotenen entsprechenden Schulungen mit Erfolg teilgenommen hat. <p>Führen Sie Arbeiten an elektrischen Anschlüssen nur dann aus, wenn Sie über eine solche Qualifikation verfügen, oder beauftragen Sie nur entsprechend ausgebildetes Personal damit.</p>

Die lösbare Verriegelungskappe kann entfernt werden, indem die Klemmen in den seitlichen Öffnungen z.B. mit einem Schraubendreher gelöst werden.

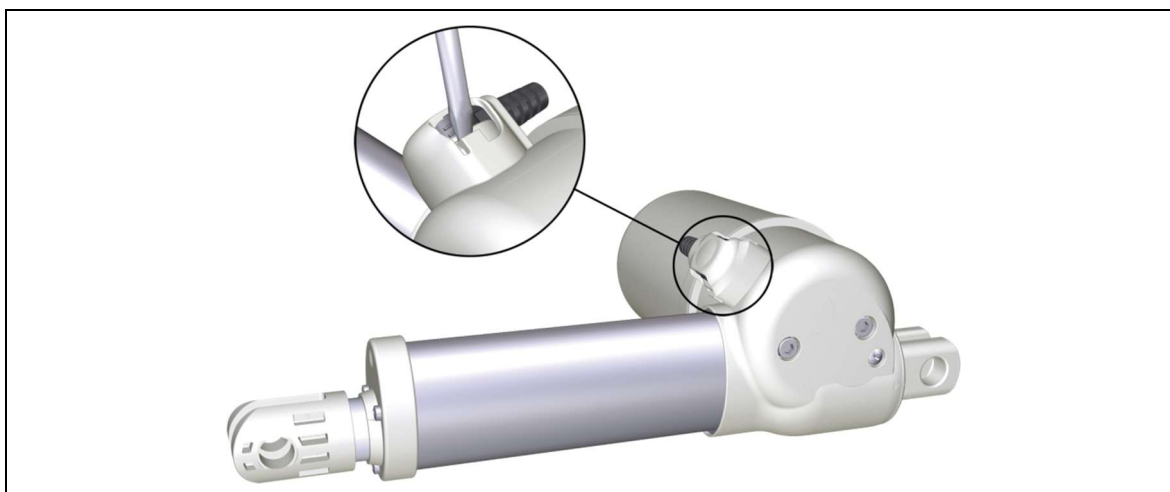






Abbildung 28 Lösbare Verriegelungskappe

ACHTUNG	
	<p>Im Servicefall, beim Wechsel der Motoranschlussleitung:</p> <ul style="list-style-type: none"> • Lösen Sie vorsichtig die Verriegelungskappe nur mit einem geeigneten Werkzeug. • Ersetzen Sie eine beschädigte Verriegelungskappe. • Prüfen Sie die Verbindung zwischen Verriegelungskappe/Getriebegehäuse auf festen Sitz.

⚠ VORSICHT	
	<p>Wenn die Verriegelungskappe oder die Verbindung zwischen Verriegelungskappe/Getriebegehäuse beschädigt sind darf der Antrieb nicht mehr betrieben werden.</p>

6.2.7 Anschluss-Option: Feste Verriegelungskappe am elektrischen Anschluss



	 VORSICHT
	Ist der elektrische Anschluss mit einer fest sitzenden Verriegelungskappe versehen, ist ein Öffnen des elektrischen Anschlusses verboten.



Das an der Verriegelungskappe des Antriebs MEGAMAT MCZ angebrachte Symbol hat folgende Bedeutung:



Darf nur von Fachpersonal geöffnet werden!


6.2.8 Ausbau des Antriebs

	 VORSICHT
	Sie dürfen elektrische Komponenten nur bei gezogenem Netzstecker der Spannungsversorgung und gezogenem Akkustecker (sofern vorhanden) anschließen oder trennen.

	 VORSICHT
	Führen Sie Montagen am Antrieb in der lastfreien Position durch. Nur in der lastfreien Position wird die Quetschgefahr vermieden.

► Aufgrund technischer Veränderungen sind Abweichungen im Detail möglich.



- 1 Bewegen Sie die Applikation in die lastfreie Position.
- 2 Entfernen Sie die Anschlusskabel aus der Steuerung bzw. Doppelantrieb.
- 3 Falls mehrere Antriebe elektrisch miteinander verbunden sind, trennen Sie diese voneinander.
- 4 Bei Option GQR / ER: Lösen Sie den Bowdenzug durch Herausziehen der Bowdenzug-Verriegelung bzw. des Sicherungsclips und nehmen Sie den Bowdenzug heraus.

	ACHTUNG
	Stützen Sie den Antrieb ab, denn der Antrieb kommt nach dem Lösen der Bolzen sofort frei.

- 5 Entfernen Sie die Sicherungsclips und die Montagebolzen.
- 6 Nehmen Sie den Antrieb aus der Applikation heraus.

7. Hinweise zur Bedienung

Sie als Hersteller des Endproduktes können für die Erstellung der Betriebsanleitung für das Endprodukt die hier beschriebenen Sachinformationen nutzen. Beachten Sie dabei, dass die Montageanleitung nicht alle für den sicheren Betrieb des Endprodukts notwendigen Informationen enthalten kann, da sie nur den Einbau und die Bedienung des Antriebes als unvollständige Maschine beschreibt.

	 VORSICHT
	<p>Berücksichtigen Sie bei der Erstellung der Betriebsanleitung, dass sich die Montageanleitung an Sie als Fachmann richtet und nicht an den Betreiber des Endprodukts.</p>

7.1 Allgemeine Hinweise



- ▶ Verwenden Sie zur Steuerung des Antriebes ausschließlich Geräte von DewertOkin, denn diese weisen eine geprüfte Gerätekombination auf.

Einschaltdauer / Aussetzbetrieb

Der Antrieb MEGAMAT MCZ ist bauartbedingt im Aussetzbetrieb zu betreiben. Aussetzbetrieb bedeutet, dass nach einer bestimmten, maximalen Betriebszeit (Einschaltdauer) unbedingt eine Ruhezeit des Antriebes eingehalten werden muss, damit sich dieser nicht zu stark erhitzt. Eine übermäßige Erhitzung kann im Extremfall zum Funktionsausfall führen.



- ▶ Informationen zur maximalen Betriebszeit (Einschaltdauer/Aussetzbetrieb) und zur vorgegebenen Pausenzeit sind auf dem Typenschild angegeben.

Vermeidung von Gefahren durch elektrischen Strom



	 WARNUNG
	<p>Sichern Sie spannungsführende Teile des Antriebssystems und der Spannungsversorgung – insbesondere nicht genutzte Anschlüsse von Netzgeräten und Steuerungen – zuverlässig gegen Berührung.</p>

Vermeidung von Schäden an den Leitungen



Weisen Sie den Betreiber in der von Ihnen zu erstellenden Betriebsanleitung auf die mögliche Gefährdung der Leitungen hin.



	 VORSICHT
	<p>Die Leitungen, insbesondere die Anschlussleitung, sind nicht überfahrfest. Vermeiden Sie deshalb mechanische Belastungen aller Leitungen, um Verletzungen und Schäden am Antrieb vorzubeugen.</p>

Stillsetzen des Antriebs



	 VORSICHT
	Zum Stillsetzen des Antriebs ziehen Sie den Netzstecker der Steuerung/des Doppelantriebs und den Akkustecker (falls vorhanden). Um das Gerät stillsetzen zu können, muss der Netzstecker der Steuerung/des Doppelantriebs im Betrieb jederzeit zugänglich sein.

7.2 Hinweise zur Bedienung bei optionaler Ausstattung**Ausstattung: Fester Muttersitz**

	 VORSICHT
	Drehen Sie das Hubrohr niemals in den Antrieb hinein. Ein in den Antrieb hinein gedrehtes Hubrohr kann zu Ermüdungsbrüchen führen.

	 VORSICHT
	Das Hubrohr darf maximal ½ Umdrehung aus dem Antrieb heraus gedreht werden. Drehen Sie das Hubrohr nicht weiter heraus. Ein sicherer Betrieb kann dann nicht mehr gewährleistet werden. Der Hubrohrgabelkopf darf sich nicht vom Hubrohr lösen!

Ausstattung: Mechanische Rückstellfunktion (Gabelkopf Quick Release, GQR)


	 VORSICHT
	Die mechanische Rückstellfunktion GQR ist kein Sicherheitssystem im Sinne der Gefahrenabwehr.

Zur Bedienung des MEGAMAT MCZ mit mechanischer Rückstellfunktion GQR (Gabelkopf Quick Release) ist folgendes zu beachten:

- Damit eine zuverlässige Funktion der mechanischen „Schnellverstellung, GQR in gleichbleibender Güte gewährleistet ist, darf der Antrieb keine äußeren Verunreinigungen aufweisen. Wir empfehlen daher, eine optische Sichtprüfung (siehe Abschnitt 9.1), ggf. Reinigung und abschließende Funktionskontrolle der Schnellverstellung in dem Serviceplan der Applikation aufzunehmen.
- GQR ist mit einem hochwertigen Kupplungssystem ausgerüstet, welches jederzeit auch im belasteten Zustand, betätigt werden kann.
- Mit Hilfe einer mechanischen Ausrückung können Sie im Notfall den Antrieb mechanisch verstellen. Betätigen Sie die mechanische Ausrückung und bringen Sie den Antrieb in die Grundposition.
- Zur Betätigung ist ein geeigneter handelsüblicher Bowdenzug vorgesehen, welcher in der Bowdenzugaufnahme des GQR befestigt wird (siehe Abschnitt 6.2.3). Der Bowdenzug ist nicht im Lieferumfang enthalten.


- Um eine korrekte Funktion des GQR zu gewährleisten, muss die Bowdenzugaufnahme bis zum Anschlag (ganz nach oben) gezogen werden. Ab einer Zugkraft von 110 N ist die Kupplung im GQR geöffnet. Die Zugkraft darf 250 N nicht übersteigen, um Beschädigungen im GQR zu vermeiden und Ausrückkräfte nicht zu erhöhen.
- ▶ Je nach Ausführung der Applikation ist eine Absenkung durch das Eigengewicht möglich. Lässt sich die Applikation durch sein Eigengewicht nicht absenken, müssen Sie mit leichtem Druck auf die jeweilige Seite der Applikation nachhelfen.
- Nach dem Lösen der mechanischen Ausrückung und erneutem Anfahren des Antriebssystems, kuppelt die Ausrückkupplung selbstständig ein. Das Antriebssystem ist wieder betriebsbereit.


Weisen Sie den Betreiber in der von Ihnen zu erstellenden Betriebsanleitung auf die Vermeidung möglicher Beschädigungen des GQR-Systems hin:

	ACHTUNG
	<p>Das GQR-System ist standardmäßig für Anwendungen in Druckrichtung des Antriebes ausgelegt. Es ist daher bei Betätigung des GQR darauf zu achten, dass die manuelle Verstellung ausschließlich in der vorgesehenen Richtung erfolgt. Ein Nichtbeachten kann zu Beschädigungen am GQR führen.</p> <p>Der GQR ist darüber hinaus standardmäßig mit einem Einklemmschutz für den Notfall ausgelegt. Eine nicht bestimmungsmäßige Betätigung des Einklemmschutzes (bei Schnellverstellung ohne Betätigung des Bowdenzugs entgegen der vorgesehenen Richtung) führt zu erhöhtem Verschleiß und zum frühzeitigen Ausfall des Systems.</p>

Ausstattung: Mechanische Rückstellfunktion ER

Weisen Sie den Betreiber in der von Ihnen zu erstellenden Betriebsanleitung auf die Vermeidung möglicher Beschädigungen des ER-Systems hin:

	ACHTUNG
	<p>Der Ausrückhebel der mechanischen Rückstellfunktion ER ist während der gesamten Verstellbewegung vollständig durchzudrücken. Rastet durch unvollständiges Niederdrücken des Ausrückhebels während der Verstellbewegung die Kupplung ein (auch teilweises Einrasten), so kann dies zu erhöhtem Verschleiß der Mechanik und zum frühzeitigen Ausfall des Systems führen.</p>

	ACHTUNG
	<p>Das ER-System ist standardmäßig für Anwendungen in Druckrichtung des Antriebes ausgelegt. Es ist daher bei Betätigung des ER darauf zu achten, dass die manuelle Verstellung ausschließlich in der vorgesehenen Richtung erfolgt. Ein Nichtbeachten kann zu Beschädigungen am ER führen.</p>

- ▶ Je nach Ausführung der Applikation ist eine Absenkung durch das Eigengewicht möglich. Lässt sich die Applikation durch sein Eigengewicht nicht absenken, müssen Sie mit leichtem Druck auf die jeweilige Seite der Applikation nachhelfen.

7.2.1 Durchführung der manuellen Ausrückung für die optionale mechanische Rückstellfunktion (ER) ohne Bowdenzuganbindung

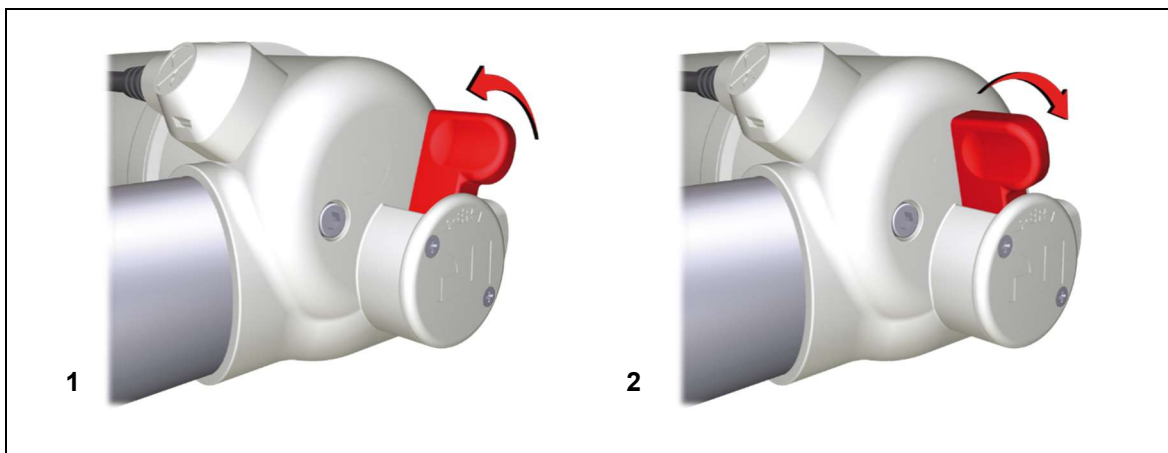




Abbildung 29 Manuelle Ausrückung für die mechanische Rückstellfunktion ER (Option)

	VORSICHT
	<p>Klemmgefahr!</p> <p>Abhängig von der Applikation kann sich bei der Betätigung der Ausrückung eine Klemmgefahr ergeben. Weisen Sie den Betreiber in der von Ihnen zu erstellenden Betriebsanleitung auf die konkrete Klemmgefahr an Ihrer Applikation hin.</p>

- 1 Drücken Sie den Ausrückhebel nach links, um die Rückstellfunktion (ER) manuell auszulösen. Solange der Ausrückhebel gedrückt wird ist die Rückstellfunktion aktiviert und die Applikation ist nicht mehr arretiert.
- 2 Lassen Sie den Ausrückhebel wieder los, um die Rückstellfunktion zu beenden. Der Antrieb rastet wieder ein und die Applikation ist wieder einsatzbereit.

8. Fehlerbehebung

Dieses Kapitel enthält Abhilfemaßnahmen bei Fehlfunktionen. Sollte ein Fehler auftreten, der nicht in dieser Tabelle aufgeführt ist, wenden Sie sich bitte an Ihren Lieferanten.

	 VORSICHT
	<p>Die Fehlerbehebung und Fehlerbeseitigung darf nur durch eine Fachkraft mit abgeschlossener Berufsausbildung als Elektromaschinenmonteur oder gleichwertiger Qualifikation ausgeführt werden.</p>

Problem	Mögliche Ursache	Lösung
Handschalter oder Antriebssystem ohne Funktion.	Keine Netzspannung.	Netzverbindung herstellen.
	Handschalter oder Antriebssystem defekt.	Wenden Sie sich an Ihren Lieferanten / Händler.
Antriebe lassen sich plötzlich nicht mehr verfahren/bewegen.	Thermoschalter am Transformator hat möglicherweise ausgelöst.	Das Antriebssystem ca. 20 - 30 Minuten in Ruhestellung belassen.
	Temperatursicherung im Transformator hat möglicherweise ausgelöst.	Wenden Sie sich an Ihren Lieferanten / Händler
	Gerätesicherung hat möglicherweise ausgelöst.	Wenden Sie sich an Ihren Lieferanten / Händler.
	Keine Netzspannung.	Netzverbindung herstellen.
	Zuleitung (Netz und / oder Handschalter / Zusatzantriebe) unterbrochen.	Zuleitung überprüfen ggf. Kontakt wiederherstellen.
GQR / ER Motor läuft, aber keine Verstellbewegung.	Der Bowdenzug ist nicht in Grundstellung. Es liegt eine zu große Vorspannung am Bowdenzug an.	Justieren Sie den Bowdenzug.
GQR Motor läuft, aber keine Verstellbewegung, oder: Antrieb läuft von selbst zurück.	Die Freilauffunktion des Antriebes wurde dauerhaft zur Verstellung der Applikation genutzt.	Erneuern Sie den Antrieb. (Die interne Freilauffunktion am GQR ist zerstört, diese ist eine Schutzfunktion und nicht zur Verstellung geeignet.)
Nach etlichen Zyklen ist der Antrieb oder die GQR Funktion gestört.	Die mechanischen Anschläge in der Applikation sind nicht vorhanden oder passen nicht zum Einbaumaß des Antriebes.	Überprüfen Sie die Anschläge. Passen die Anschläge zum Einbaumaß des Antriebes? Arbeiten Sie ggf. die Anschläge nach.

9. Wartung


- Verwenden Sie nur Ersatzteile, die von DewertOkin hergestellt oder freigegeben wurden. Nur diese gewährleisten eine ausreichende Sicherheit.

9.1 Instandhaltung

Art der Überprüfung	Erläuterung	Zeitraum
Überprüfungen der elektrischen Funktion und Sicherheit.	Die Überprüfungen haben durch eine Elektrofachkraft zu erfolgen. (Siehe Abschnitt „Elektrischer Anschluss“ im Kapitel „Montage“.)	Der Zeitraum der regelmäßigen Überprüfungen richtet sich nach der von Ihnen zu erstellenden Gefährdungsbeurteilung für das Endprodukt.
Regelmäßige Sichtprüfungen des Gehäuses auf Beschädigungen.	Überprüfen Sie das Gehäuse auf Risse und Brüche. Durch Risse und Brüche wird der IP-Schutz beeinträchtigt.	Mindestens alle 6 Monate.
Regelmäßige Sichtprüfungen der Steckverbindungen und des elektrischen Anschlusses auf Beschädigungen.	Kontrollieren Sie den festen Sitz der Verbindungen der elektrischen Leitungen und des elektrischen Anschlusses.	Mindestens alle 6 Monate.
Regelmäßige Sichtprüfungen der Leitungen auf Beschädigungen.	Kontrollieren Sie die Anschlussleitungen auf Quetschungen, Abscherungen und die Zugentlastung mit Knickschutz insbesondere nach jeder mechanischen Belastung.	Mindestens alle 6 Monate.
Regelmäßige Funktionsprüfung der Endschalter.	Überprüfen Sie die Endschalter durch Anfahren der Endpositionen.	Mindestens alle 6 Monate.
Regelmäßige Funktionskontrolle der mechanischen Rückstellfunktionen ER und Gabelkopf Quick Release GQR.	Überprüfen Sie die mechanische Rückstellfunktion ER und Gabelkopf Quick Release GQR durch Betätigung des Bowdenzugs.	Mindestens alle 6 Monate.
Regelmäßige Sichtprüfung, ggf. Reinigung und abschließende Funktionskontrolle der mechanischen Rückstellfunktion (Gabelkopf Quick Release, GQR).	Überprüfen Sie den Gabelkopf Quick Release GQR auf Verunreinigungen und nach der Reinigung auf Funktion.	Mindestens alle 6 Monate.
Regelmäßige Sichtprüfung der Dichtungen Gabelkopf Quick Release, GQR).	Überprüfen Sie die Dichtung am Gabelkopf Quick Release GQR auf korrekten Sitz und Vollständigkeit.	Mindestens alle 6 Monate.

9.2 Pflege und Reinigung

Der Antrieb MEGAMAT MCZ wurde so entworfen, dass er einfach zu reinigen ist. Insbesondere wird die Reinigung durch viele glatte Flächen begünstigt.

	ACHTUNG
	Reinigen Sie den Antrieb nie in einer Waschstraße oder mit einem Hochdruckreiniger und vermeiden Sie das Eindringen von Flüssigkeiten. Schäden am Gerät sind nicht auszuschließen.

- 1 Ziehen Sie vor Beginn der Reinigung den Netzstecker von Steuerung/Doppelantrieb und den Akkustecker (sofern vorhanden)!
- 2 Reinigen Sie den Antrieb MEGAMAT MCZ im eingefahrenen Zustand mit einem feuchten Tuch.
- 3 Achten Sie darauf, bei der Reinigung die Anschlussleitung des Antriebes nicht zu beschädigen.

	ACHTUNG
	Verwenden Sie keine Lösungsmittel wie Benzin, Alkohol oder Ähnliches.

10. Entsorgung

10.1 Verpackungsmaterial

Das Verpackungsmaterial ist nach recyclingfähigen Bestandteilen zu sortieren und gemäß den geltenden Umweltvorschriften des jeweiligen Landes (in Deutschland nach dem Kreislaufwirtschaftsgesetz KrWG ab dem 01.06.2012, international der EU-Richtlinie 2008/98/EG (Abfallrahmenrichtlinie AbfRRL ab dem 12.12.2008) der Wiederverwertung zuzuführen bzw. zu entsorgen.

10.2 Bauteile des Antriebs

Der Antrieb MEGAMAT MCZ enthält Elektronikbauteile, Kabel, Metalle, Kunststoffe usw. Der Antrieb MEGAMAT MCZ ist gemäß den geltenden Umweltvorschriften des jeweiligen Landes zu entsorgen.

Die Entsorgung des Produkts unterliegt in Deutschland dem Elektro-G, international der EU-Richtlinie 2012/19/EU (WEEE) oder den jeweiligen nationalen Gesetzgebungen.



Der Antrieb MEGAMAT MCZ darf nicht in den Hausmüll gelangen!

Einbauerklärung

nach Anhang II der EU-Maschinenrichtlinie
2006/42/EG

Der Hersteller

Declaration of Incorporation

According to Appendix II of the EU Machinery
Directive 2006/42/EC

The manufacturer:

DewertOkin GmbH
Weststraße 1
32278 Kirchlengern
Deutschland - Germany

erklärt hiermit, dass nachstehend beschriebene
unvollständigen Maschinen

*declares that the incomplete machines described
below*

MEGAMAT MCZ MEGAMAT MC(n)¹⁾

die folgenden grundlegenden Anforderungen der
Richtlinie Maschinen (2006/42/EG) erfüllt:

*complies with the following basic requirements of the
Machinery Directive (2006/42/EC):*

Abschnitt:

Sections:

1.1.3; 1.3.3; 1.3.4; 1.3.7; 1.5.1; 1.5.2; 1.5.5; 1.5.6; 1.5.7; 1.5.8; 1.5.9; 1.5.10; 1.5.13

Die unvollständige Maschine darf erst dann in Be-
trieb genommen werden, wenn festgestellt wurde,
dass die Maschine, in die die unvollständige Ma-
schine eingebaut werden soll, den Bestimmungen
der Richtlinie Maschinen (2006/42/EG) entspricht.

*You may only operate this incomplete machine after
you have confirmed that the end product (into which
this machine will be installed) complies with the
Machinery Directive 2006/42/EC.*

Der Hersteller verpflichtet sich, die speziellen Unter-
lagen zur unvollständigen Maschine einzelstaatli-
chen Stellen auf begründetes Verlangen elektronisch
zu übermitteln. Die zur Maschine gehörenden
speziellen technischen Unterlagen nach Anhang VII
Teil B wurden erstellt.

*On reasonable request, the manufacturer is obliged
to send the special documentation accompanying the
partially completed machinery in electronic form to
the appropriate national institution. The special
technical documents corresponding to the machine
have been created according to Appendix VII, part B.*

Für die Zusammenstellung der technischen Unter-
lagen ist bevollmächtigt: DewertOkin GmbH
Weststraße 1
32278 Kirchlengern
Tel.: 05223 979-0
Deutschland - Germany

*For preparation of the technical documentation is
authorized:* DewertOkin GmbH
Weststraße 1
32278 Kirchlengern
Tel.: 05223 979-0
Deutschland - Germany



Kirchlengern, Germany 25 November 2019

Dr.-Ing. Josef G. Groß
Geschäftsführer / Managing Director

¹⁾ (n) steht für/stands for 1 – 5

EG-Konformitätserklärung

Nach Anhang IV der EMV-Richtlinie 2014/30/EU

Nach Anhang IV der EU-Niederspannungsrichtlinie 2014/35/EU

Nach Anhang VI der RoHS-Richtlinie 2011/65/EU (inkl. Delegierte Richtlinie (EU) 2015/863)

Der Hersteller

EU Declaration of Conformity

In compliance with Appendix IV of the EMC-Directive 2014/30/EU

In compliance with Appendix IV of the LVD-Directive 2014/35/EU

In compliance with Appendix VI of the EU RoHS Directive 2011/65/EU (incl. Commission delegated Directive (EU) 2015/863)

The manufacturer

DewertOkin GmbH
Weststraße 1
32278 Kirchlengern
Deutschland - Germany

erklärt hiermit, dass das Produkt

declares that the following product

**MEGAMAT MCZ
MEGAMAT MC(n)¹⁾**

mit DewertOkin Steuerung / with DewertOkin control unit

die Anforderungen folgender EG-Richtlinien erfüllt:

meets the requirements of the following EU directives:

Richtlinie über elektromagnetische Verträglichkeit 2014/30/EU

Electromagnetic Compatibility Directive 2014/30/EU

Niederspannungsrichtlinie 2014/35/EU

Low Voltage Directive 2014/35/EU

DELEGIERTE RICHTLINIE (EU) 2015/863 DER KOMMISSION vom 31. März 2015 zur Änderung von Anhang II der Richtlinie 2011/65/EU des Europäischen Parlaments und des Rates hinsichtlich der Liste der Stoffe, die Beschränkungen unterliegen.

COMMISSION DELEGATED DIRECTIVE (EU) 2015/863 of 31 March 2015 amending Annex II to Directive 2011/65/EU of the European Parliament and of the Council as regards the list of restricted substances.

Angewendete Normen

Applied standards:

- EN 60335-1:2012/A11:2014
- EN 55014-1:2006/A1:2009/A2:2011
- EN 55014-2:1997/A1:2001/A2:2008
- EN 61000-3-2:2014
- EN 61000-3-3:2013
- EN 62233:2008

Konstruktive Änderungen, die Auswirkungen auf die in der Montageanleitung angegebenen technischen Daten und den bestimmungsgemäßen Gebrauch haben, das Produkt also wesentlich verändern, machen diese Konformitätserklärung ungültig!

This declaration of conformity is no longer valid if constructional changes are made which significantly change the drive system (i.e., which influence the technical specifications found in the instructions or the intended use)!

Kirchlengern, Germany 25 November 2019



Dr.-Ing. Josef G. Groß
Geschäftsführer / Managing Director

1) (n) steht für/stands for 1 – 5

Zusatzinformationen

Antriebssystem MEGAMAT MCZ

Folgende Normen wurden in den Ausführungen mit mindestens IPX4 – in Anlehnung an:

- EN 60601-1:2006 + A1:2013, IEC 60601-1:2005 + A1:2012 (Kurzbezeichnung: Edition 3.1), Medizinische elektrische Geräte
- EN 60601-1-2:2015, IEC 60601-2-2:2014 (Kurzbezeichnung: Edition 4.0), EMV

angewendet:

IEC/EN60601-1, Abschnitt 4	Allgemeine Anforderungen
IEC/EN60601-1, Abschnitt 6	Klassifizierung
IEC/EN60601-1, Abschnitt 7.1	Kennzeichnung – Allgemeines
IEC/EN60601-1, Abschnitt 7.2	Kennzeichnung – Aufschriften
IEC/EN60601-1, Abschnitt 8	Schutz gegen elektrische Gefährdung
IEC/EN60601-1, Abschnitt 11.1	Schutz vor übermäßigen Temperaturen
IEC/EN60601-1, Abschnitt 11.2	Brandverhütung
IEC/EN60601-1, Abschnitt 11.3	Konstruktive Anforderungen an feuerfeste Gehäuse
IEC/EN60601-1, Abschnitt 13	Gefährliche Situationen und Fehlerbedingungen
IEC/EN60601-1, Abschnitt 16.6	Ableitströme
IEC/EN60601-1, Abschnitt 17	Elektromagnetische Verträglichkeit
IEC/EN60601-2-52, Abschnitt 201.11.6.5.101	Schutz gegen Eindringen von Wasser: nur bei min. IPX4
IEC/EN60601-2-52, Abschnitt 201.9.8.3.2	Statische Belastung



DEWERT OKIN

A DewertOkin Technology Group Company

DewertOkin GmbH
Weststraße 1
32278 Kirchlengern, Germany
Tel: +49 (0)5223/979-0
Fax: +49 (0)5223/75182
<http://www.dewertokin.de>
Info@dewertokin.de

ID-Nr.: 80193