

# LED-LICHTLEISTE

**Montageanleitung**  
(Originalmontageanleitung)



# Vorwort

## Haftungsausschluss

DewertOkin haftet nicht für Schäden, die aus

- dem Nichtbeachten der Anleitung,
- von DewertOkin nicht freigegebenen Änderungen am Produkt oder
- von DewertOkin nicht hergestellten oder nicht freigegebenen Ersatzteilen resultieren.

Alle Angaben und Hinweise in dieser Anleitung wurden unter Berücksichtigung der geltenden Normen und Vorschriften, dem Stand der Technik zusammengestellt.

## Hinweise

Diese Anleitung ist für den Endprodukthersteller bestimmt. Sie kann hinsichtlich der Sachinformationen als Grundlage für die Erstellung der Bedienungsanleitung dienen.

Für die von Ihnen zu erstellende Betriebsanleitung für das Endprodukt sollten Sie insbesondere die Hinweise auf mögliche Gefahren nutzen.

Die Montageanleitung enthält nicht alle für den sicheren Betrieb des Endproduktes notwendigen Informationen. Sie beschreibt ausschließlich den Einbau und die Bedienung des Produkts.

Bewahren Sie die Montageanleitung sorgfältig auf.

- ▶ Technische Änderungen im Sinne der ständigen Produktverbesserung sind jederzeit ohne Ankündigung vorbehalten!

# Inhaltsverzeichnis

<b>Vorwort</b>	<b>3</b>
<b>Haftungsausschluss</b>	<b>3</b>
<b>Hinweise</b>	<b>3</b>
<b>Inhaltsverzeichnis</b>	<b>4</b>
<b>1. Allgemeines</b>	<b>5</b>
1.1 Handbuchkonventionen	5
<b>2. Sicherheitshinweise</b>	<b>6</b>
2.1 Bestimmungsgemäße Verwendung	6
2.2 Personalauswahl – Eignung	6
<b>3. Gerätebeschreibung</b>	<b>7</b>
3.1 Gerätekomponenten	7
<b>4. Technische Daten</b>	<b>8</b>
<b>5. Montage und Anschluss</b>	<b>9</b>
5.1 Sicherheitsrelevante Hinweise zur Montage und Anschluss	9
5.2 Durchführung der Montage und Anschluss	9
<b>6. Hinweise zur Bedienung</b>	<b>14</b>
6.1 Allgemeine Hinweise	14
<b>7. Wartung und Reinigung</b>	<b>15</b>
7.1 Wartung	15
7.2 Reinigung	15
<b>8. Entsorgung</b>	<b>16</b>
8.1 Verpackungsmaterial	16
8.2 Bauteile der LED-LICHTLEISTE	16

# 1. Allgemeines

Diese Montageanleitung ist eine wesentliche Hilfe für die erfolgreiche und gefahrlose Montage der LED-LICHTLEISTE in das Endprodukt. Sie ist keine Betriebsanleitung für das Endprodukt.

Die Montageanleitung hilft Ihnen, Gefahren zu vermeiden und die Zuverlässigkeit und Lebensdauer des Geräts zu erhöhen.



## VORSICHT

Beachten Sie unbedingt die Hinweise in dieser Anleitung! So verhindern Sie, dass durch Fehler bei der Montage oder beim Anschluss

- Verletzungs- und Unfallgefahren entstehen und
- die LED-LICHTLEISTE oder das Endprodukt beschädigt werden kann.

Diese Montageanleitung wurde mit großer Sorgfalt erstellt. Für die Richtigkeit und Vollständigkeit der Daten, Abbildungen und Zeichnungen wird keine Gewähr oder Haftung übernommen, soweit diese nicht gesetzlich vorgeschrieben ist.

► Bewahren Sie diese Montageanleitung sorgfältig auf!

## 1.1 Handbuchkonventionen

Hinweise, die nicht die Sicherheit betreffen, werden im Text durch ein Symbol kenntlich gemacht:

► Symbol für Hinweise

### Erläuterungen der Warnhinweise



## VORSICHT

Achtung vor gefährlicher Situation; Verletzungsgefahr.

## ACHTUNG


Hinweis vor schädlicher Situation; mögliche Folgen: das Produkt oder etwas in seiner Umgebung kann geschädigt werden

## 2. Sicherheitshinweise

### 2.1 Bestimmungsgemäße Verwendung

Die LED-LICHTLEISTE ist vorgesehen:

- als Unterbettbeleuchtung UBB

 <b>VORSICHT</b>
<b>Unfallgefahr</b> Die LED-LICHTLEISTE ist nur für die oben beschriebenen Anwendungen bestimmt. Eine andere Verwendung ist unzulässig und führt zu einem sofortigen Erlöschen jeglicher Garantie- und Gewährleistungsansprüche des Endprodukteherstellers gegenüber dem Hersteller.

#### 2.1.1 Gebrauchsausschluss

Beachten Sie die folgenden Hinweise zum Gebrauchsausschluss und informieren Sie die Bediener in Ihrer Betriebsanleitung für das Endprodukt darüber.

Die LED-LICHTLEISTE darf nicht eingesetzt werden

- in einer Umgebung, in der mit dem Auftreten von entzündlichen oder explosiven Gasen oder Dämpfen (z.B. Anästhetika) zu rechnen ist,
- in feuchter Umgebung
- im Freien.
- in Applikationen, die in Waschstraßen gereinigt werden.

Die LED LICHTLEISTE kann von Kindern ab 8 Jahren und darüber sowie von Personen mit verringerten physischen, sensorischen oder mentalen Fähigkeiten oder Mangel an Erfahrung und Wissen benutzt werden, wenn sie beaufsichtigt oder bezüglich des sicheren Gebrauchs des Gerätes unterwiesen wurden und die daraus resultierenden Gefahren verstehen. Kinder dürfen nicht mit dem Gerät spielen. Reinigung und Benutzer-Wartung dürfen nicht von Kindern ohne Beaufsichtigung durchgeführt werden.

- ▶ Verwenden Sie nur Ersatzteile, die von DewertOkin hergestellt oder freigegeben wurden. Nur diese gewährleisten eine ausreichende Sicherheit.

### 2.2 Personalauswahl – Eignung

Der Einbau der LED-LICHTLEISTE in das Endprodukt darf nur durch Fachpersonal vorgenommen werden. Führen Sie den Einbau der LED-LICHTLEISTE in das Endprodukt nur dann aus, wenn Sie über eine solche Qualifikation verfügen oder beauftragen Sie nur entsprechend ausgebildetes Personal damit.

### 3. Gerätebeschreibung

Die LED-LICHTLEISTE wird als externe Beleuchtung verwendet. Es können maximal 4 LED-LICHTLEISTEN miteinander verbunden werden.

#### 3.1 Gerätekomponenten

Das Set der LED-LICHTLEISTE besteht aus:

- 1 bis 4 Stück LED-LICHTLEISTE
- 1 Stück Adapterkabel zur Spannungsversorgung
- Optional: 1 bis 3 Stück Verbindungskabel

► Zur Bedienung der LED-LICHTLEISTE verwenden Sie DewertOkin Handschalter/Handsender. Informationen zu dem Handschalter/Handsender erhalten Sie bei Ihrem Lieferanten/Händler.

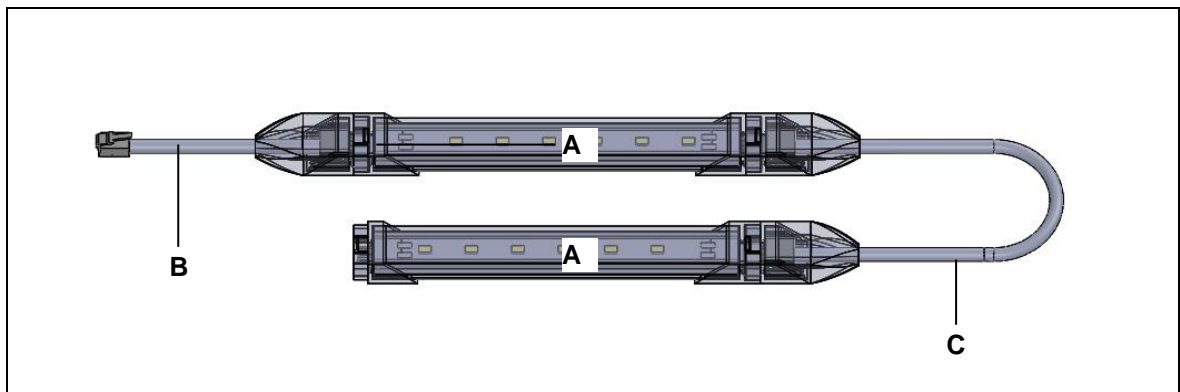


Abb. 1: Set LED-LICHTLEISTE

**A** LED-LICHTLEISTE

**B** Adapterkabel

**C** Verbindungskabel

## 4. Technische Daten

Eingangsspannung	24 – 32 V DC
Farbtemperatur	2700 – 3050 K
Anzahl der LED's auf der Lichtleiste	6
Risikogruppe <sup>1)</sup>	Risikogruppe 1 (EN 62471)
Schutzart	IP20
<b>Maße und Gewichte</b>	
Länge x Breite x Höhe	ca.162 mm x 20 mm x 15 mm
Gewicht / Lichtleiste	ca. 40 g
Länge Adapterkabel	ca. 2000 mm
Länge Verbindungskabel (optional)	ca. 1500 mm
<b>Betriebs-/Transport- und Lagerungsbedingungen</b>	
Transport-/Lagertemperatur	von -20 °C bis +50 °C von -4 °F bis +122 °F
Betriebstemperatur	von +10 °C bis +40 °C von +50 °F bis +104 °F
Relative Luftfeuchte	von 30% bis 75%
Luftdruck	von 800 hPa bis 1060 hPa
Höhe	< 2000 m

- <sup>1)</sup> Risikogruppe 1 (geringes Risiko): Diese Lampen stellen unter Berücksichtigung normalen menschlichen Verhaltens keine Gefährdung dar. In Bezug auf die Augen sind diese Lampen sicher, außer bei einer sehr lang andauernden Betrachtung im Referenzabstand mit direkter Augenexposition.

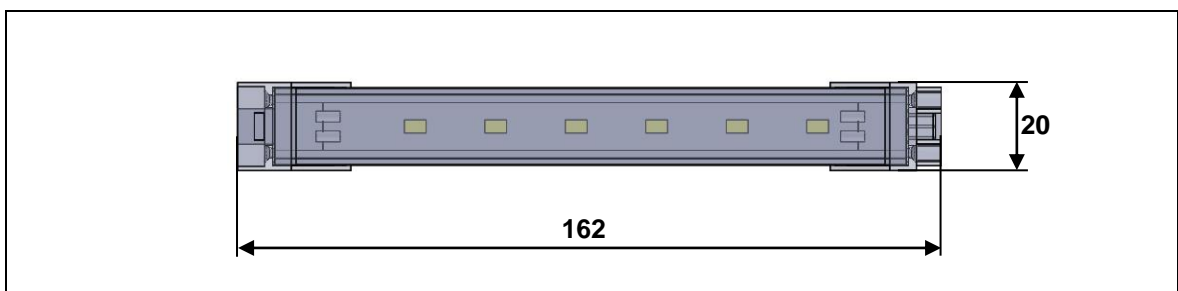


Abb. 2: Maße der LED-LICHTLEISTE, Draufsicht (Angaben in mm)

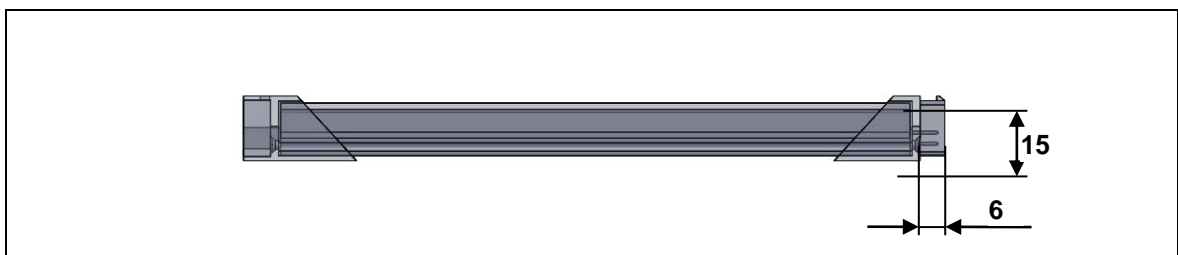


Abb. 3: Maße der LED-LICHTLEISTE, Seitenansicht (Angaben in mm)



## 5. Montage und Anschluss

### 5.1 Sicherheitsrelevante Hinweise zur Montage und Anschluss

Zur Gewährleistung eines dauerhaft sicheren Betriebs müssen sowohl beim Gebrauch als auch bei der Montage der LED-LICHTLEISTE an das Endprodukt grundlegende Sicherheitsregeln eingehalten werden.

### 5.2 Durchführung der Montage und Anschluss

Vergewissern Sie sich vor Montage und Anschluss der LED-LICHTLEISTE, dass alle Sicherheitshinweise aus dem Abschnitt „Sicherheitsrelevante Hinweise zur Montage“ beachtet wurden und in die Durchführung der Montage einfließen.

- ▶ Überprüfen Sie vor der ersten Inbetriebnahme, dass sich die LED-LICHTLEISTE und die Kabel in einem einwandfreien Zustand befinden. Sollten Teile beschädigt sein, dürfen diese nicht in Betrieb genommen werden. In diesem Fall setzen Sie sich mit Ihrem Händler/Lieferanten in Verbindung.

#### 5.2.1 LED-LICHTLEISTEN miteinander verbinden



#### VORSICHT

Die Montage und Demontage der Leitungen darf nur im spannungsfreien Zustand erfolgen!

Die LED-LICHTLEISTEN können auf zwei verschiedene Varianten miteinander verbunden werden. Gehen Sie beim Anschließen folgendermaßen vor (siehe Abb.4 bzw. Abb. 5):

**Variante 1:** Zwei bis vier LED-LICHTLEISTEN direkt zusammenstecken.

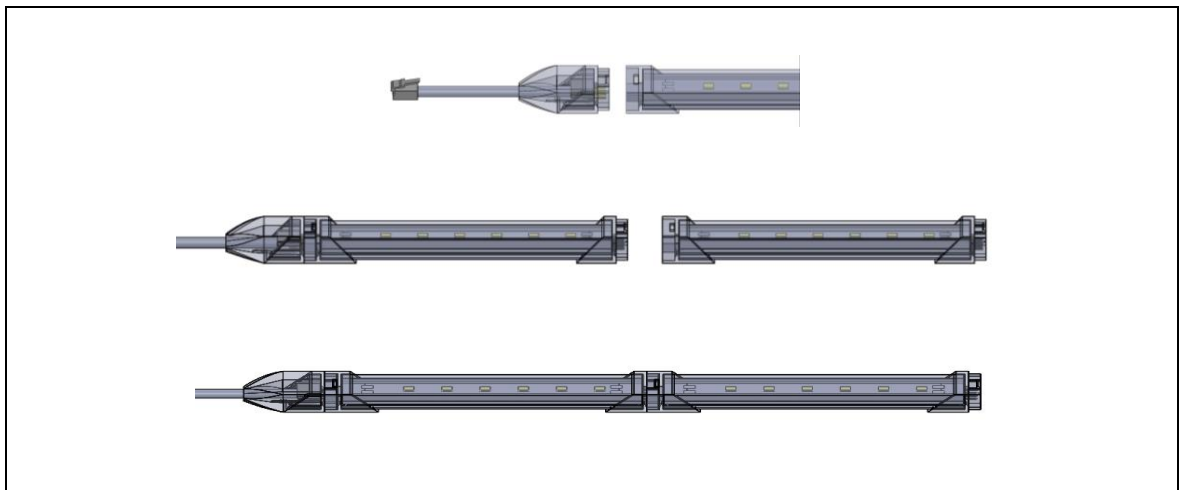


Abb. 4: LED-LICHTLEISTEN anschließen

- 1 Adapterkabel und die LED-LICHTLEISTE zusammenschieben bis dieses hörbar einrastet.
- 2 Zwei bis vier LED-LICHTLEISTEN zusammenschieben bis diese hörbar einrasten.

**Variante 2:** Zwei bis vier LED-LICHTLEISTEN über ein Verbindungskabel anschließen.

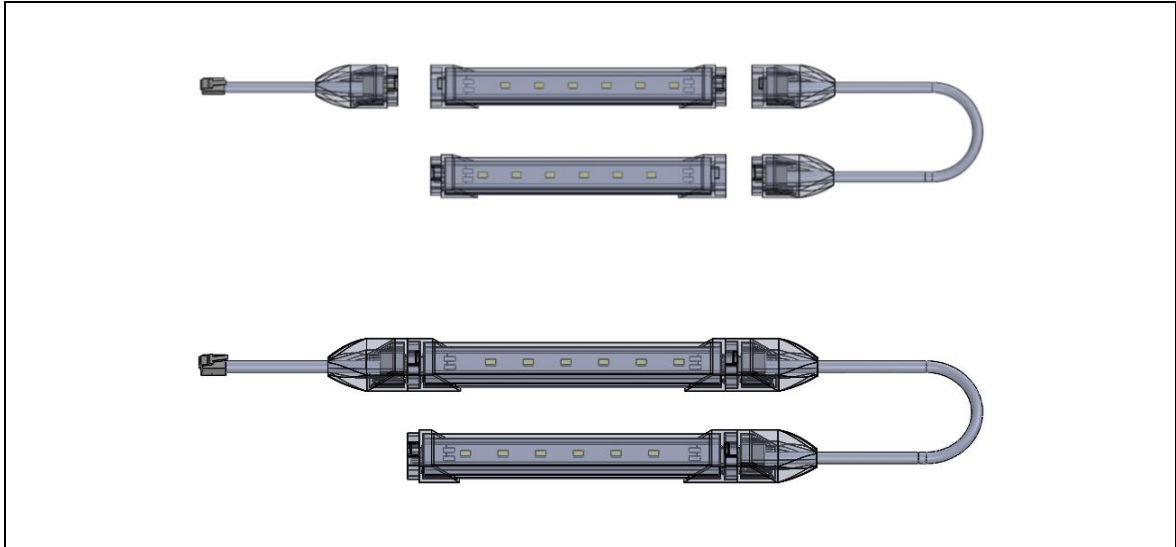


Abb. 5: LED-LICHTLEISTEN anschließen

- 1 Adapterkabel und LED-LICHTLEISTE zusammenschieben bis dieses hörbar einrastet.
- 2 Verbindungskabel und LED-LICHTLEISTE zusammenschieben bis diese hörbar einrasten.

### 5.2.2 Befestigung der LED-LICHTLEISTE an der Applikation

Die LED-LICHTLEISTE kann auf verschiedene Art und Weise an der Applikation befestigt werden.

Befestigen Sie die LED-LICHTLEISTE an die Applikation (siehe Abb. 6 bzw. Abb. 7). Benutzen Sie dazu das mitgelieferte Zubehör, die Halteclipse mit Schraube bzw. die Klebestreifen.

Gehen Sie bei der Montage folgendermaßen vor:

#### Befestigungsart 1: Verschrauben

- 1 Richten Sie die LED-LICHTLEISTE (c) an der Applikation (a) aus
- 2 Zeichnen Sie die Bohrungen an.
- 3 Bohren Sie die Schraubenpositionen an der Applikation vor.
- 4 Schrauben Sie zwei Halteclipse (b) für eine LED-LICHTLEISTE an die Applikation
- 5 Drücken Sie die LED-LICHTLEISTE in die Halteclipse, diese rasten ein.
- 6 Verfahren Sie für jede weitere LED-LICHTLEISTE gleichermaßen.

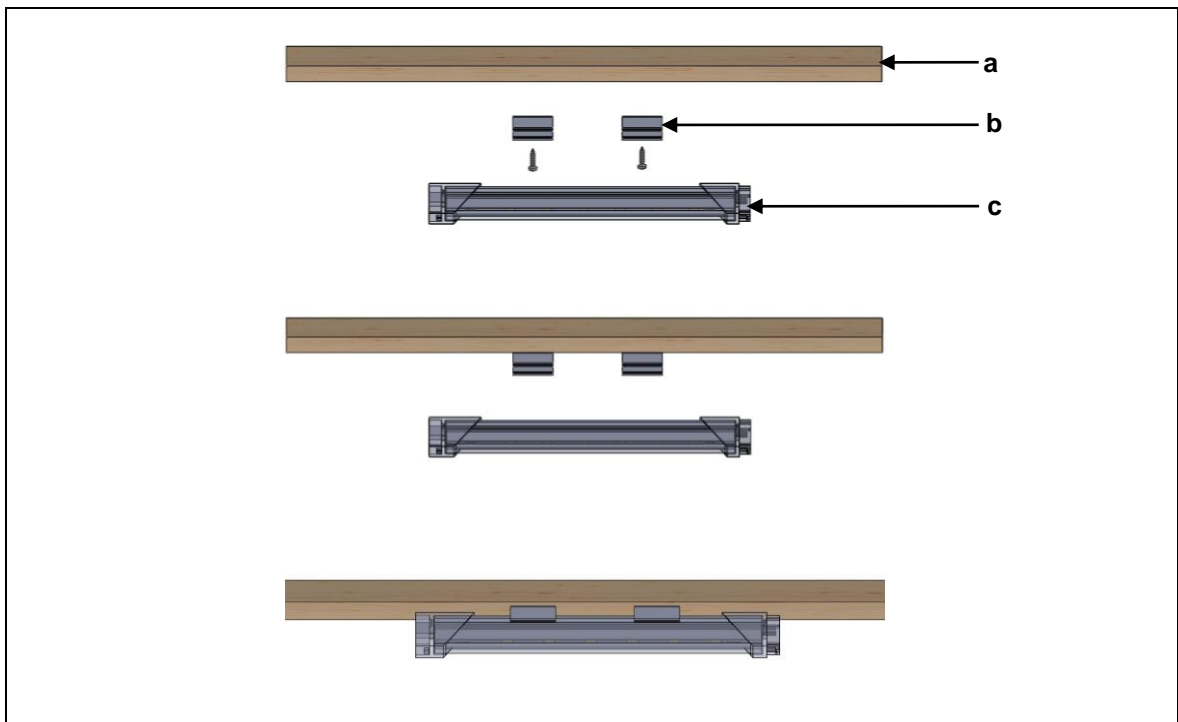


Abb. 6: Montage der LED-LICHTLEISTE mit Halteclips

**Befestigungsart 2: Kleben**

- 1 Befestigen Sie die LED-LICHTLEISTE (c) an gewünschter Position, Die Befestigungsposition auf der LED-LICHTLEISTE und der Applikation (a) muss sauber, trocken und fettfrei sein.
- 2 Fixieren Sie den Klebestreifen (d) auf der Erhöhung der LED-LICHTLEISTE.
- 3 Kleben Sie die LED-LICHTLEISTE an die Applikation.
- 4 Verfahren Sie für jede weitere LED-LICHTLEISTE gleichermaßen.

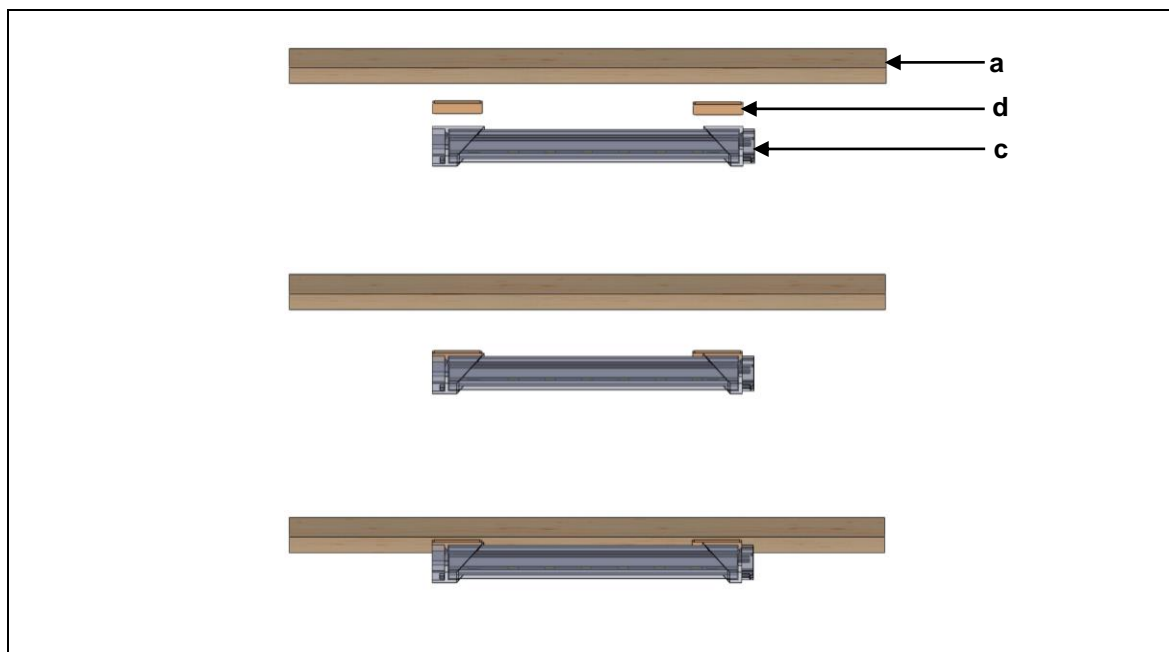


Abb. 7: Montage der LED-LICHTLEISTE mit Klebestreifen

**5.2.3 Adapterkabel, Verbindungskabel oder LED-LICHTLEISTEN voneinander trennen****VORSICHT**

Die Montage und Demontage der Leitungen darf nur im spannungsfreien Zustand erfolgen!

- 1 Drücken Sie mit geeignetem Werkzeug den Pin (e) an der LED-LICHTLEISTE leicht herunter.
- 2 Ziehen Sie entweder das Adapterkabel, das Verbindungskabel oder die LED-LICHTLEISTEN auseinander.

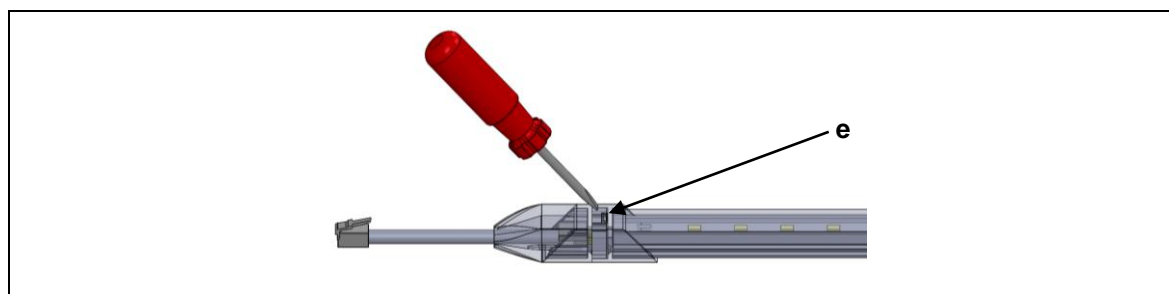


Abb. 8: Beispiel: Adapterkabel von LED-LICHTLEISTE trennen

### 5.2.4 Elektrischer Anschluss



#### VORSICHT

#### Elektrischer Schlag

Sie dürfen elektrische Komponenten nur bei gezogenem Netzstecker der Spannungsversorgung anschließen oder trennen.

#### Verlegen elektrischer Leitungen

Achten Sie beim Verlegen der Leitungen darauf, dass

- diese nicht eingeklemmt werden können
- auf diese keine mechanische Belastung (Zug, Druck, Biegung etc.) ausgeübt wird oder
- diese nicht anderweitig beschädigt werden können.

Befestigen Sie die Leitungen, insbesondere die Anschlussleitung, mit einem ausreichenden Knickschutz am Endprodukt. Verhindern Sie durch geeignete konstruktive Maßnahmen, dass die Anschlussleitung beim Transport des Endproduktes mit dem Boden in Berührung kommt.

### 5.2.5 Anschließen an die Spannungsversorgung



#### VORSICHT

Die Montage und Demontage der Leitungen darf nur im spannungsfreien Zustand erfolgen!

- 1 Stecken Sie den Stecker vom Adapterkabel in die entsprechende Buchse der Spannungsversorgung, z.B. HE-300, OKIMAT 8 ...

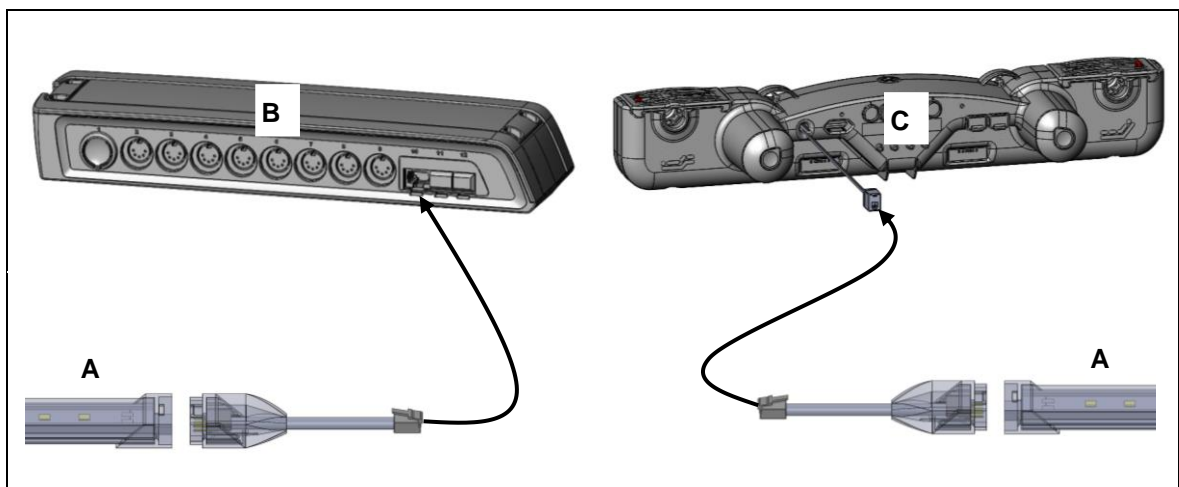


Abb. 9: Beispiel: Anschluss der LED-LICHTLEISTE

**A** LED-LICHTLEISTE

**B** HE-300

**C** OKIMAT 8

## 6. Hinweise zur Bedienung


Sie als Hersteller des Endproduktes können für die Erstellung der Betriebsanleitung für das Endprodukt die hier beschriebenen Sachinformationen nutzen. Beachten Sie dabei, dass die Montageanleitung nicht alle für den sicheren Betrieb des Endproduktes notwendigen Informationen enthalten kann, da sie nur die Montage und die Bedienung der LED-LICHTLEISTE beschreibt.

- ▶ Berücksichtigen Sie bei der Erstellung der Betriebsanleitung, dass sich die Montageanleitung an Sie als Fachmann richtet und nicht an den Betreiber des Endprodukts

### 6.1 Allgemeine Hinweise


- ▶ Verwenden Sie zum Anschluss der LED-LICHTLEISTE nur Antriebe, Steuerungen von WertOkin. Nur diese Komponenten weisen eine geprüfte Gerätekombination auf.

#### Vermeidung von Schäden durch LED-Licht

 <b>VORSICHT</b>
<b>Unfallgefahr</b> Schauen Sie nicht direkt in das Licht und richten Sie das Licht nicht in die Augen anderer Personen.

#### Vermeidung von Schäden an den Leitungen

Weisen Sie den Betreiber in der von Ihnen zu erstellenden Betriebsanleitung auf die mögliche Gefährdung der Leitungen hin.

 <b>VORSICHT</b>
<b>Unfallgefahr</b> Die Leitungen, insbesondere die Anschlussleitung, sind nicht überfahrtest. Vermeiden Sie deshalb mechanische Belastungen der Leitungen, um Verletzungen und Schäden an der LED-LICHTLEISTE vorzubeugen.

#### Vermeidung von Schäden an der LED-LICHTLEISTE

<b>ACHTUNG</b>
LED-LICHTLEISTE nicht öffnen, dieses führt zu einem sofortigen Erlöschen jeglicher Garantie- und Gewährleistungsansprüche des Endprodukteherstellers gegenüber dem Hersteller.

## 7. Wartung und Reinigung

### 7.1 Wartung

- ▶ Das Set LED-LICHTLEISTE ist Wartungsfrei

### 7.2 Reinigung

- ▶ Reinigen Sie das Set LED-LICHTLEISTE bei Bedarf mit einem trockenen Tuch.

<b>ACHTUNG</b>
<ul style="list-style-type: none"><li>• Ziehen Sie vor Beginn der Reinigung den Netzstecker von der Spannungsversorgung.</li><li>• Verwenden Sie keine Lösungsmittel wie Benzin, Alkohol oder ähnliches.</li><li>• Achten Sie darauf, bei der Reinigung die Anschlussleitung nicht zu beschädigen.</li></ul>

## 8. Entsorgung

### 8.1 Verpackungsmaterial

Das Verpackungsmaterial ist nach recyclingfähigen Bestandteilen zu sortieren und gemäß den geltenden Umweltvorschriften des jeweiligen Landes (in Deutschland nach dem Kreislaufwirtschaftsgesetz KrWG ab dem 01.06.2012, international der EU-Richtlinie 2008/98/EG (Abfallrahmenrichtlinie AbfRRL ab dem 12.12.2008) der Wiederverwertung zuzuführen bzw. zu entsorgen.

### 8.2 Bauteile der LED-LICHTLEISTE

Die LED-LICHTLEISTE enthält Elektronikbauteile, Kabel, Metalle, Kunststoffe usw. Die LED-LICHTLEISTE ist gemäß den geltenden Umweltvorschriften des jeweiligen Landes zu entsorgen.

Die Entsorgung des Produkts unterliegt in Deutschland dem Elektro-G, international der EU-Richtlinie 2012/19/EU (WEEE) oder den jeweiligen nationalen Gesetzgebungen.



Die LED-LICHTLEISTE darf nicht in den Hausmüll gelangen!



DewertOkin GmbH  
Weststraße 1  
32278 Kirchlengern, Germany  
Tel: +49 (0)5223/979-0  
Fax: +49 (0)5223/75182  
<http://www.dewertokin.de>  
[Info@dewertokin.de](mailto:Info@dewertokin.de)

ID-Nr.: 80901